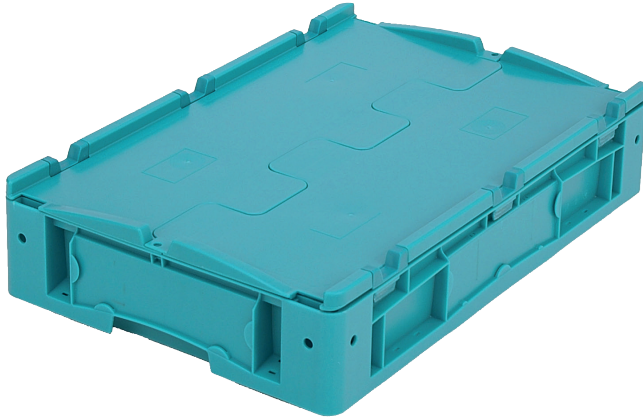
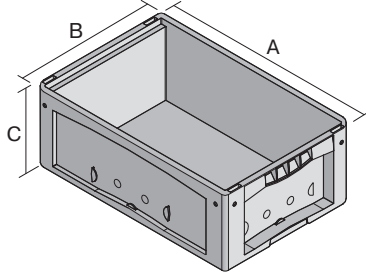


# Kleinladungsträger KLT mit Doppelboden, mit anschnarntem zweiteiligem Klappdeckel KLTD64120D | Datenblatt

Pos.	Abmessungen, Toleranzen nach DIN 16901	
A	Außenlänge oben	600 mm
B	Außenbreite oben	400 mm
C	Höhe	138 mm

Eigenschaften	*Belastungsangaben nach EN 13117
Eigengewicht	3,15 kg
*Auflast	500 kg
*Inhaltsbelastung	75 kg
Volumen	16 Liter
Garantie	5 year BITO QUALITY
ESD	-
Temperaturbeständigkeit	-20°C bis +60°C
Lebensmittelecht	✓
Material	PP
Lagerartikel	✓
Stück/VE	1
Farbe	Behälterfarbe türkis - Bodenplatte dunkelgrau/schwarz
Bestell-Nr.	9-18101

Abmessungen, Toleranzen nach DIN 16901	
Außenlänge oben	600 mm
Außenbreite oben	400 mm
Höhe	138 mm
Innenlänge oben	541 mm
Innenbreite oben	368 mm
Innenhöhe	100 mm

Weitere Farben / Sonderfarben auf Anfrage

Information & Service  
[www.bito.com](http://www.bito.com)

**BITO**  
LAGERTECHNIK

# Kleinladungsträger KLT mit Doppelboden, mit anscharniertem zweiteiligem Klappdeckel KLTD64120D | Zubehör



## Etiketten

für BITOBOX XL und KLT mit einer  
Mindesthöhe von 170 mm

B 210 x H 74 mm

**43-14557**



## Plomben

für Eurostapelbehälter XL und  
Kleinladungsträger KLT

**9-16271**



## Stecksystem-Unterteiler

Wandstärke: 5 mm

L 1150 x H 50 mm

**43-18417**



## Palettenabdeckhauben

L 1220 x B 820 mm

**9-18421**



## Etikettenabdeckungen

für Eurostapelbehälter XL und  
Kleinladungsträger KLT

B 209 x H 67 mm

**9-20053**



## Transportroller

Material Rad: Gummi

L 620 x B 420 mm

**43-21883**



## Etikettentaschen

selbstklebend

3 Seiten offen

L 175 x B 105 mm

**6-5031**

Information & Service  
[www.bito.com](http://www.bito.com)

**BITO**  
LAGERTECHNIK