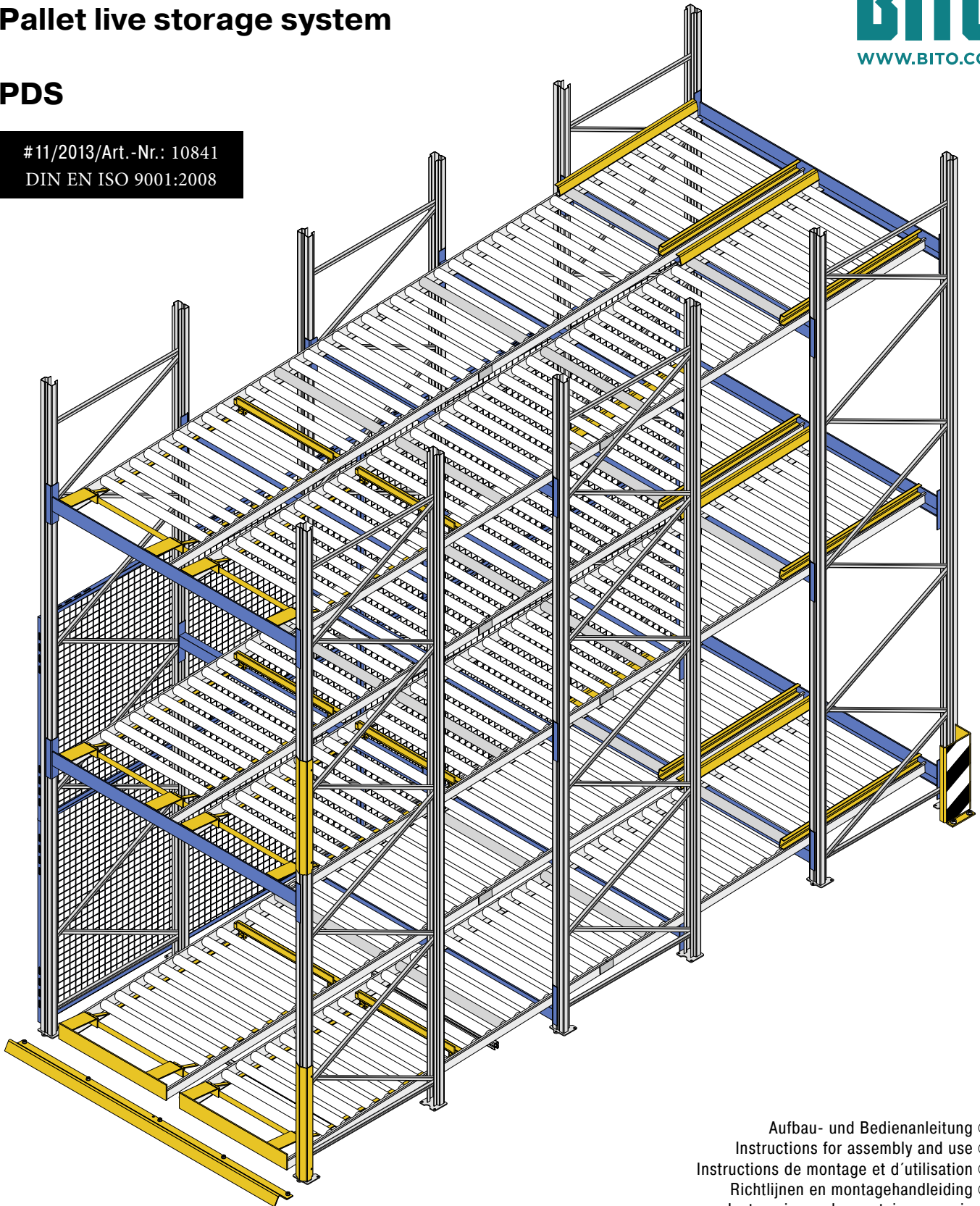


Paletten-Durchlaufregal-System Pallet live storage system

BITO
WWW.BITO.COM

PDS

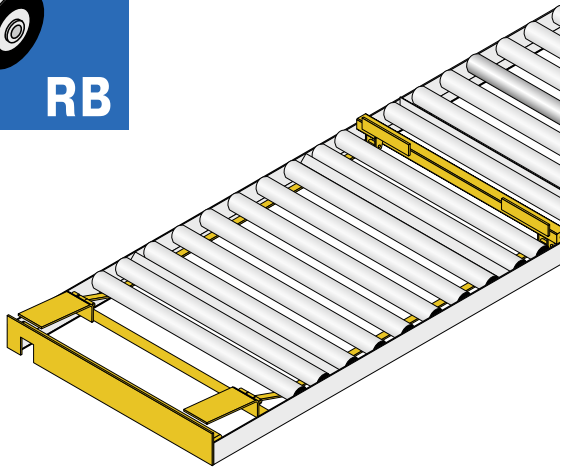
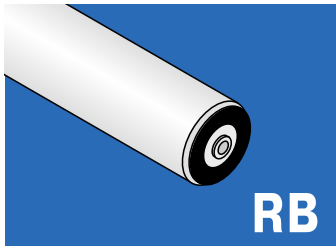
#11/2013/Art.-Nr.: 10841
DIN EN ISO 9001:2008



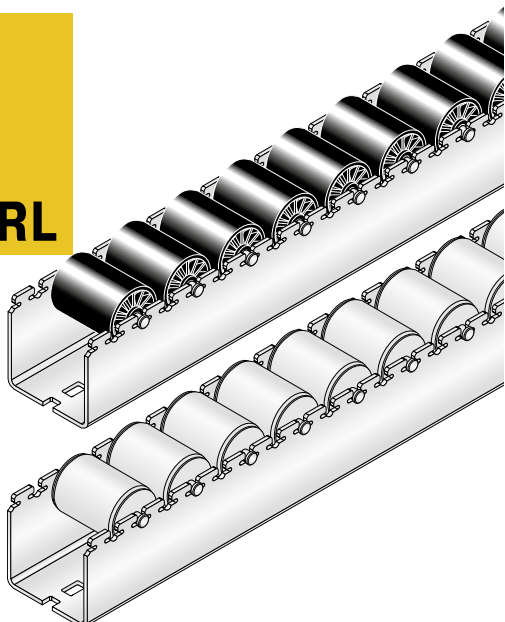
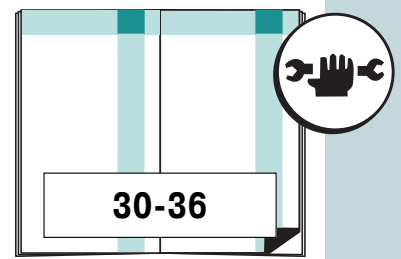
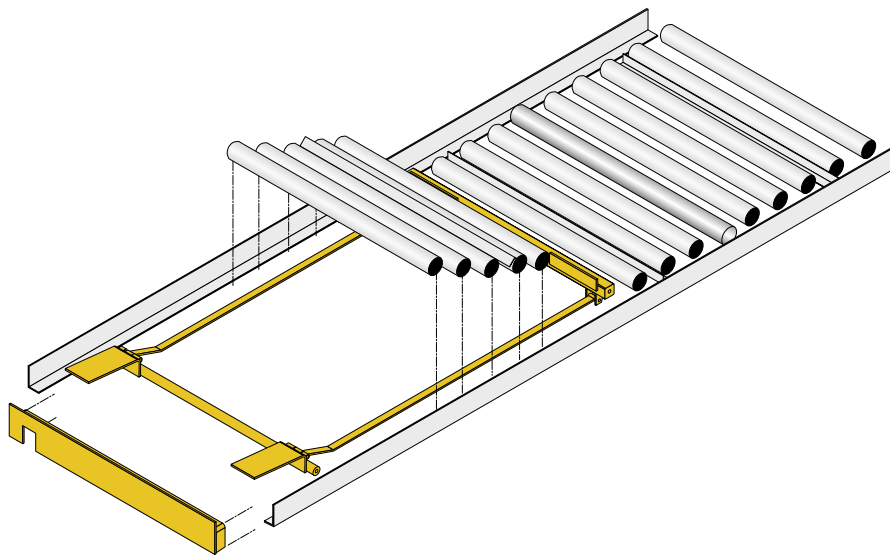
Aufbau- und Bedienanleitung (DE)
Instructions for assembly and use (GB)
Instructions de montage et d'utilisation (FR)
Richtlijnen en montagehandleiding (BE)
Instrucciones de montaje y manejo (ES)
Istruzioni per il montaggio e l'impiego (IT)
Montage- op betjeningsvejledning (DK)
összeállítási és kezelési útmutató (HU)
Instrukcja montażu i użytkowania (PL)
Návod k montáži a obsluze (CZ)
Návod na montáž a použitie (SK)
Інструкція по монтажу та експлуатації (UA)
Инструкция по сборке и использованию (RU)



www.bitocom

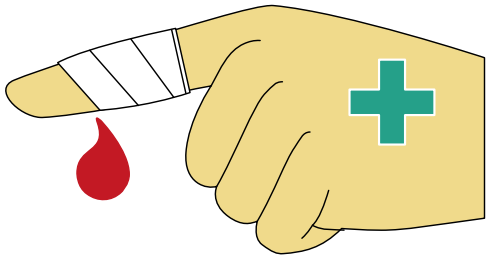


		3-5 26 29 38-39
		6-19 23-24 27-28
		37



		3-5 28-29 38-39
		6-14 20-23 25 27-28
		37

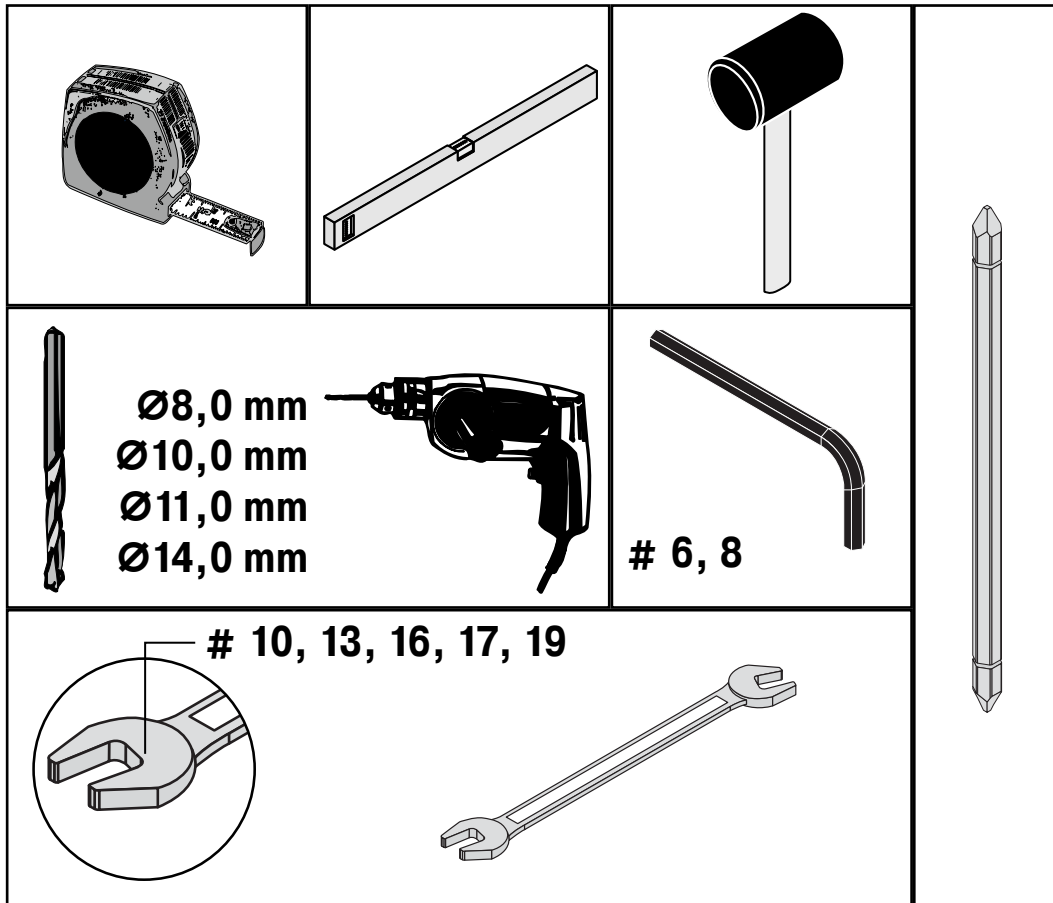


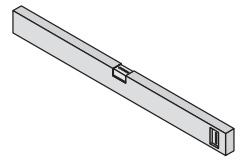
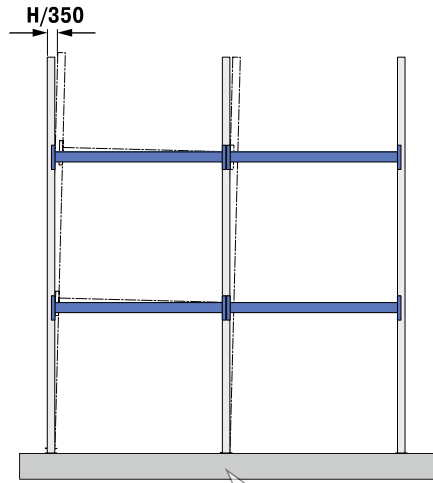
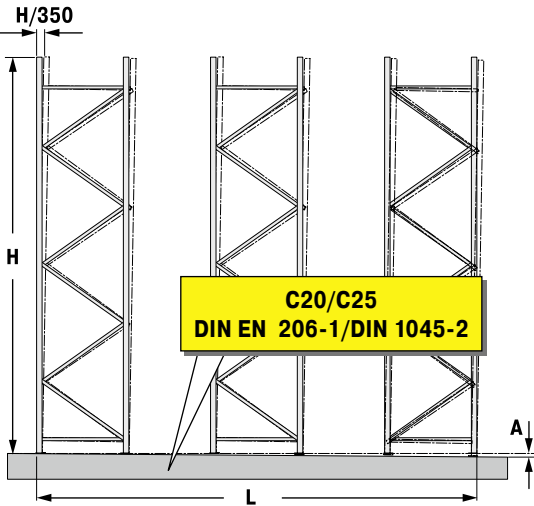


BGR 234

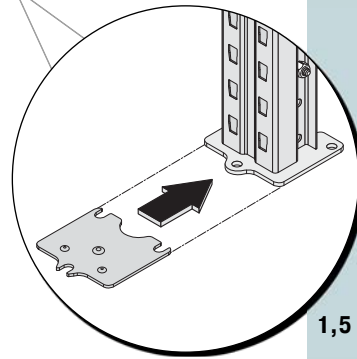


DIN 15635





DIN EN 15620

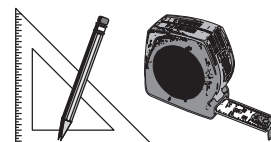
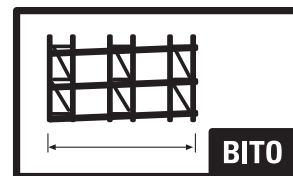
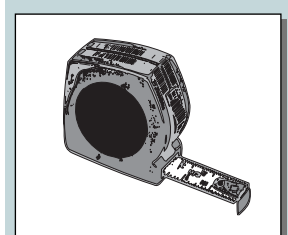
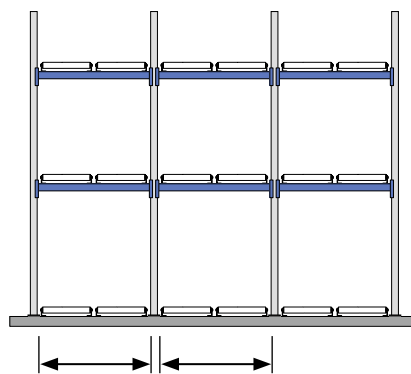
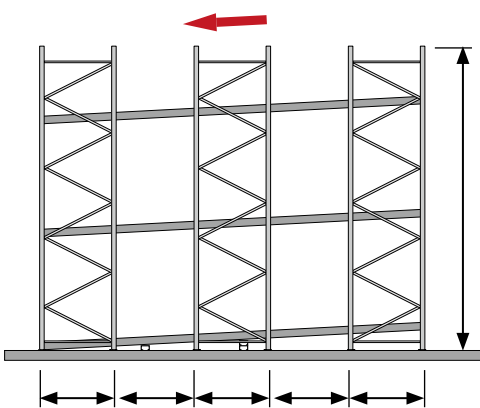
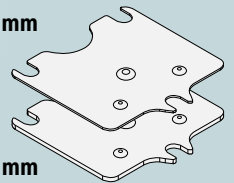


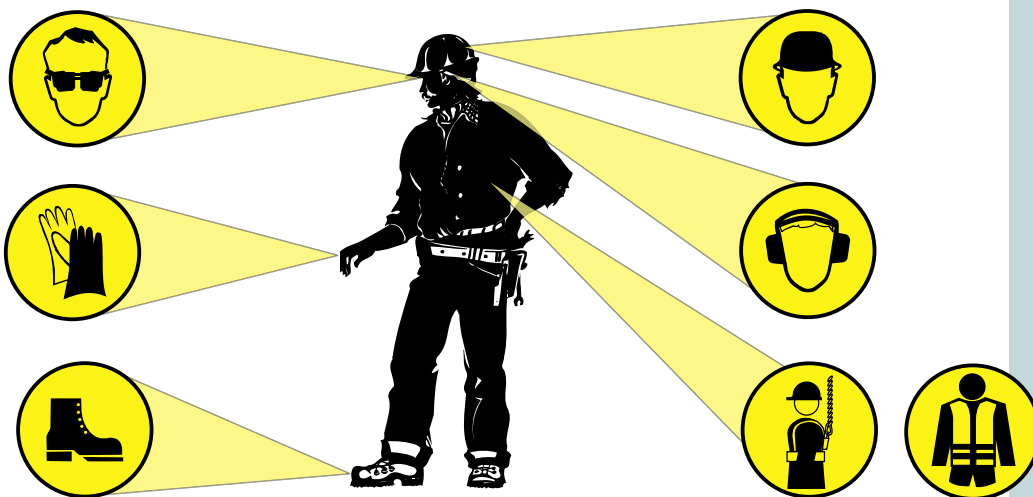
Mg [CO₃]

L	A
< 1 m	max. 4 mm
> 1 m - < 4 m	max. 10 mm
> 4 m - < 15 m	max. 12 mm
> 15 m	max. 15 mm

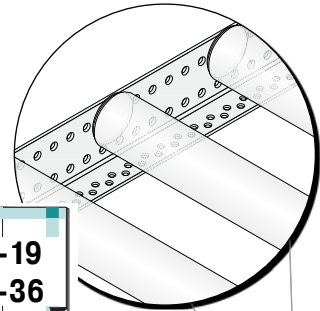
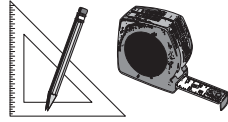
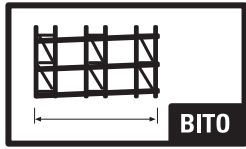
1,5 mm

4,0 mm

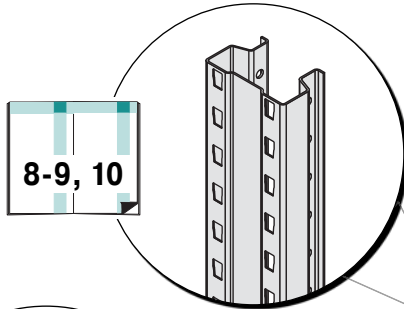




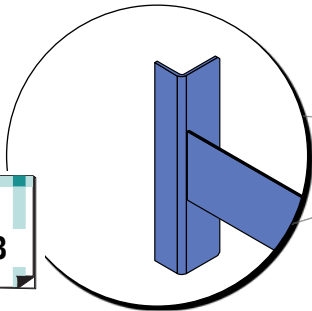




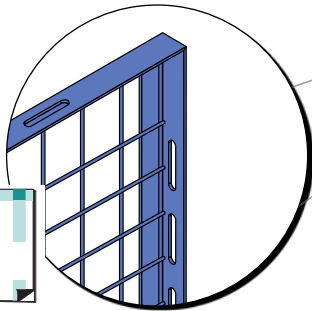
15-19
30-36



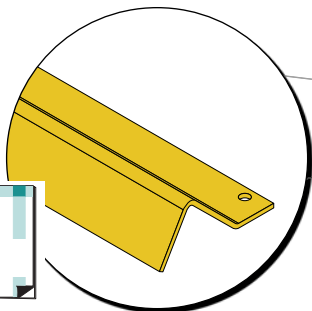
8-9, 10



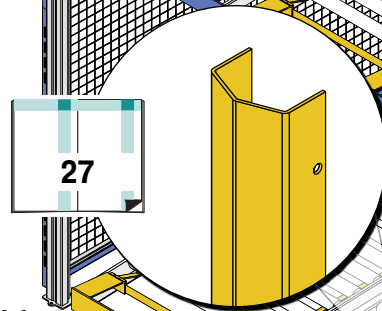
11-13



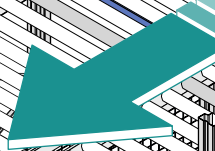
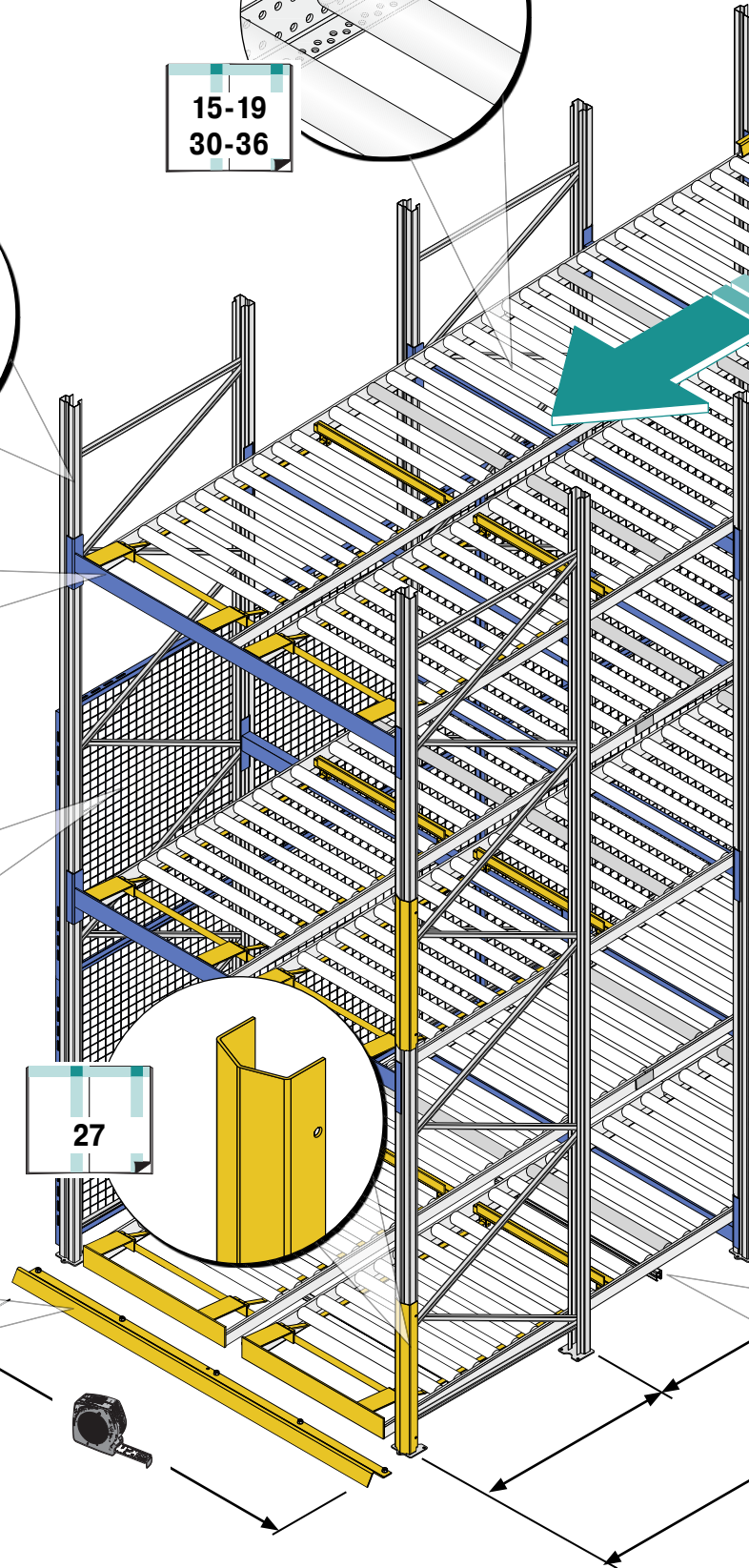
28

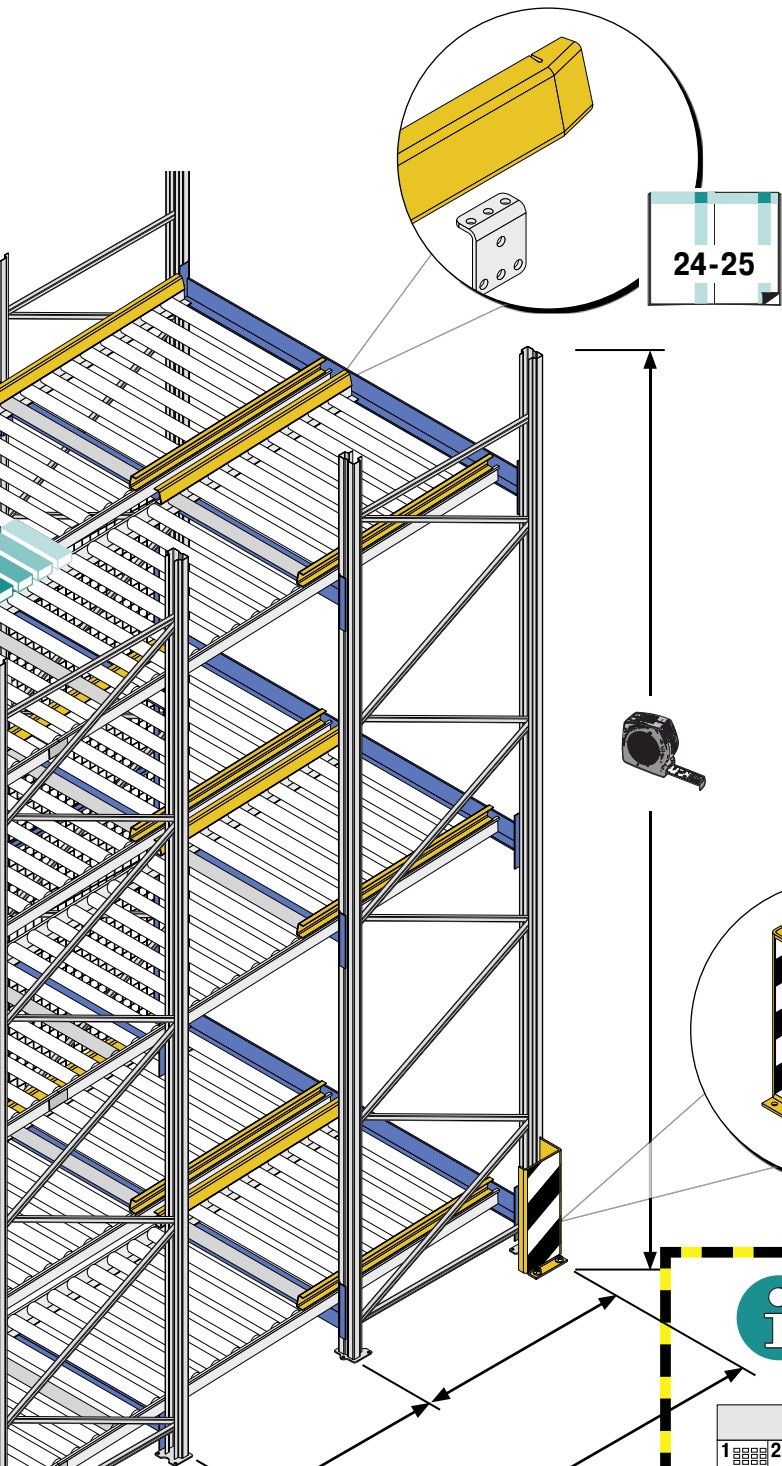


28

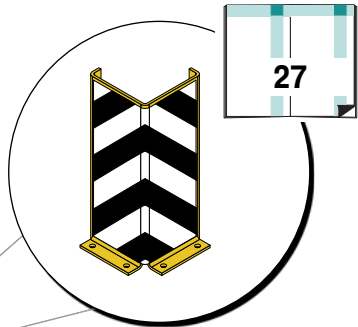


27

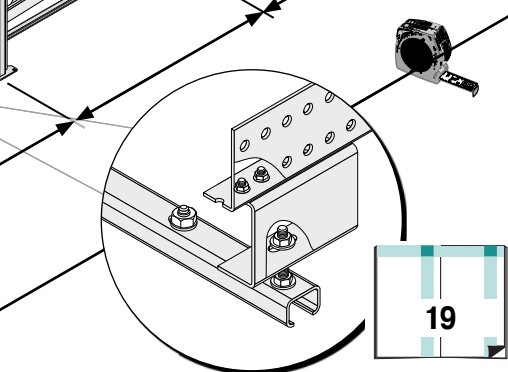




24-25



27



19

i

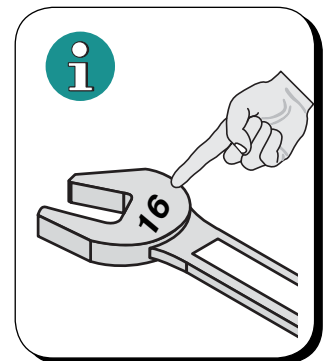
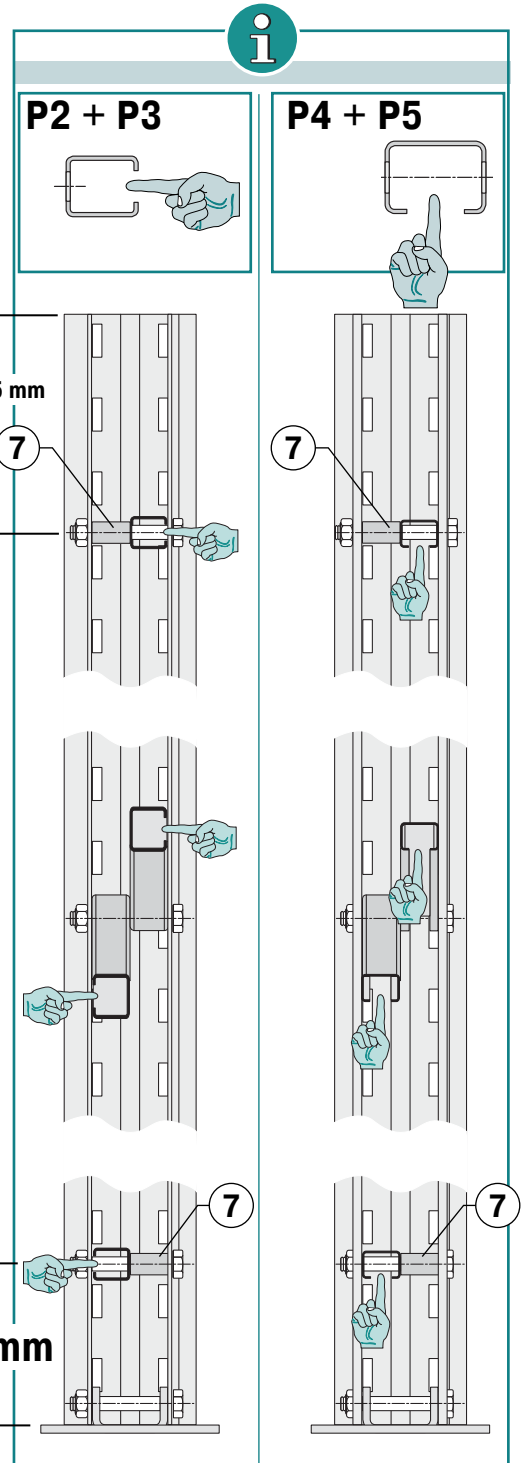
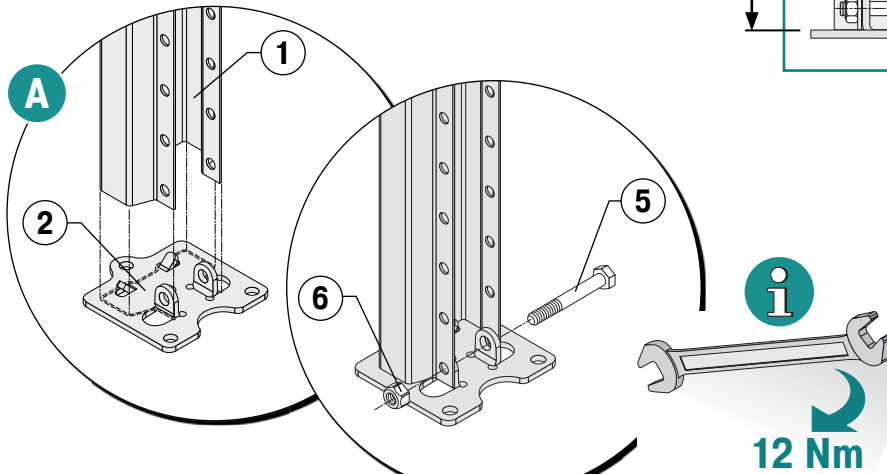
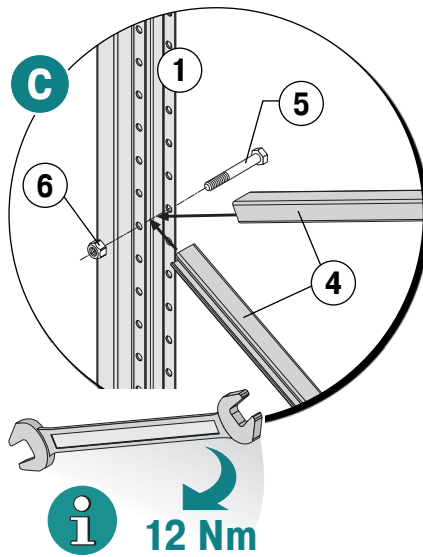
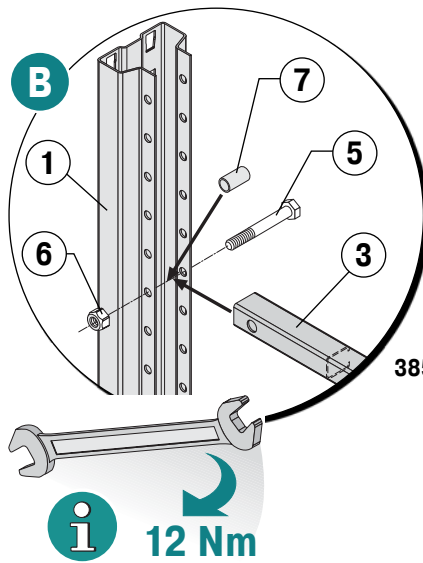
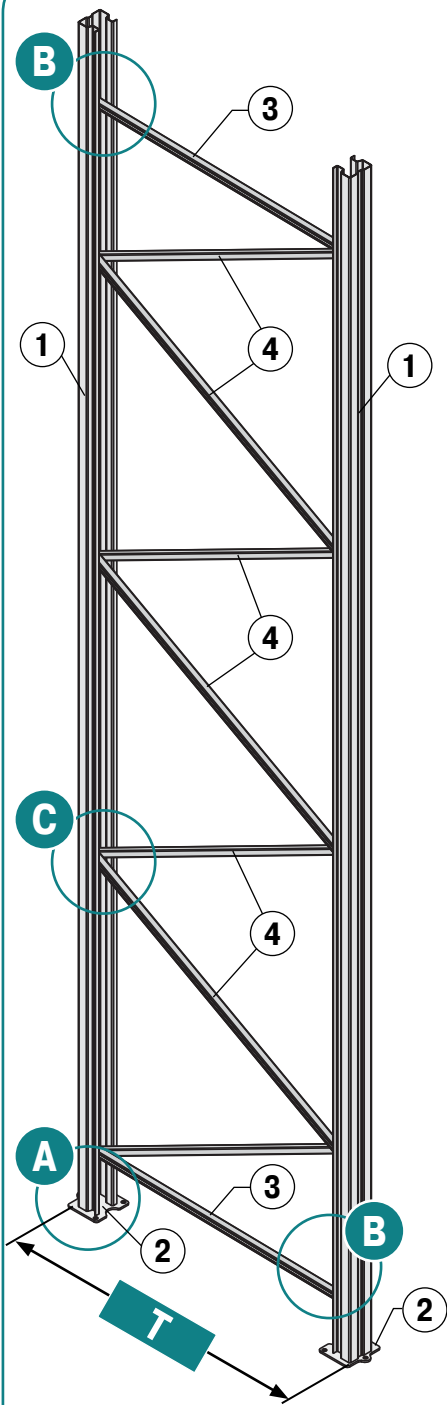
2011			
1	2	3	4
5	6	7	8
9	10	11	12

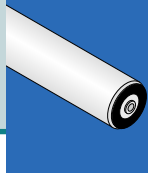
1x

2012			
1	2	3	4
5	6	7	8
9	10	11	12

Am

www.bitto.de





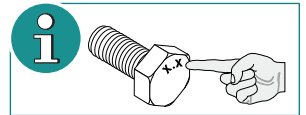
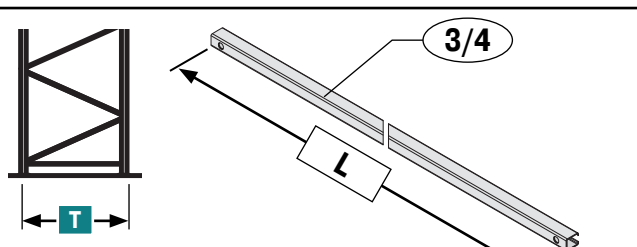
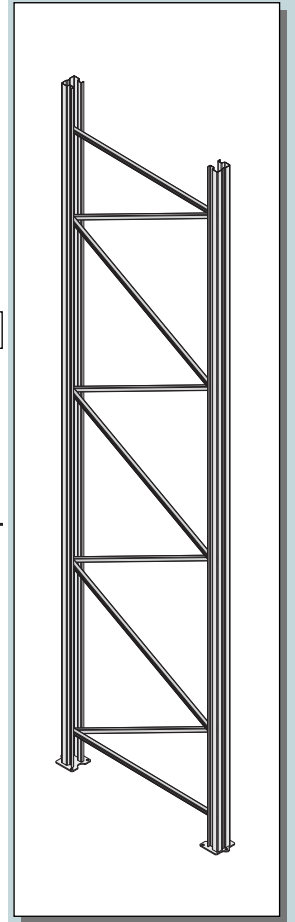
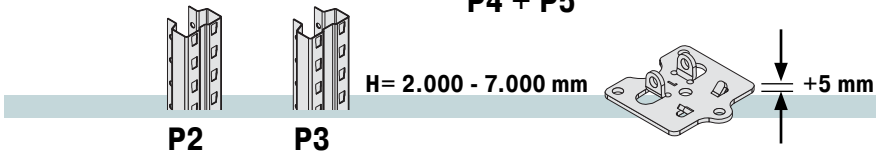
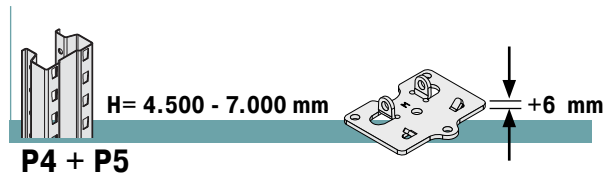
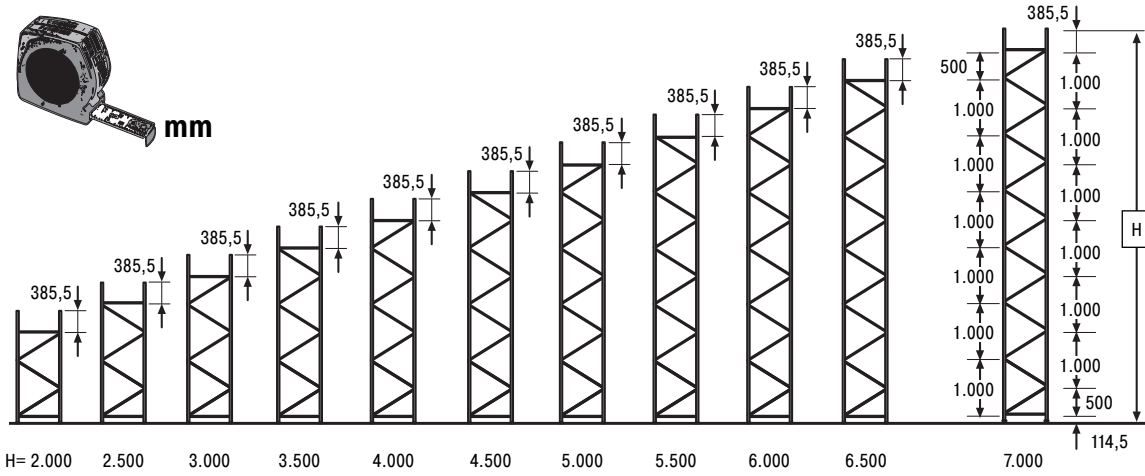
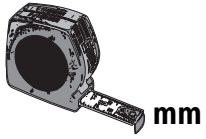
RB



RL

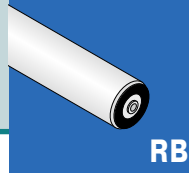


P2, P3, P4, P5



1	2	3	T= 800 mm		T= 1.100 mm		T= 1.300 mm		5	6	7
			3	4	3	4	3	4			
P2 90 mm	"L" 120 x 105 x 5 mm	25 x 21 mm	L= 730 mm	L= 892 mm	L= 1.030 mm	L= 1.149 mm	L= 1.230 mm	L= 1.331 mm	M10 x 65 mm DIN EN ISO 4017	M10 DIN EN ISO 7042	ø 14 x 1,5 LH= 25 mm
P3 100 mm											
P4 120 mm	"M" 150 x 105 x 6 mm	35 x 25 mm	L= 720 mm	L= 884 mm	L= 1.020 mm	L= 1.140 mm	L= 1.220 mm	L= 1.322 mm	M10 x 90 mm DIN EN ISO 4017	M10 DIN EN ISO 7042	ø 14 x 1,5 LH= 34 mm
P5 120 mm											

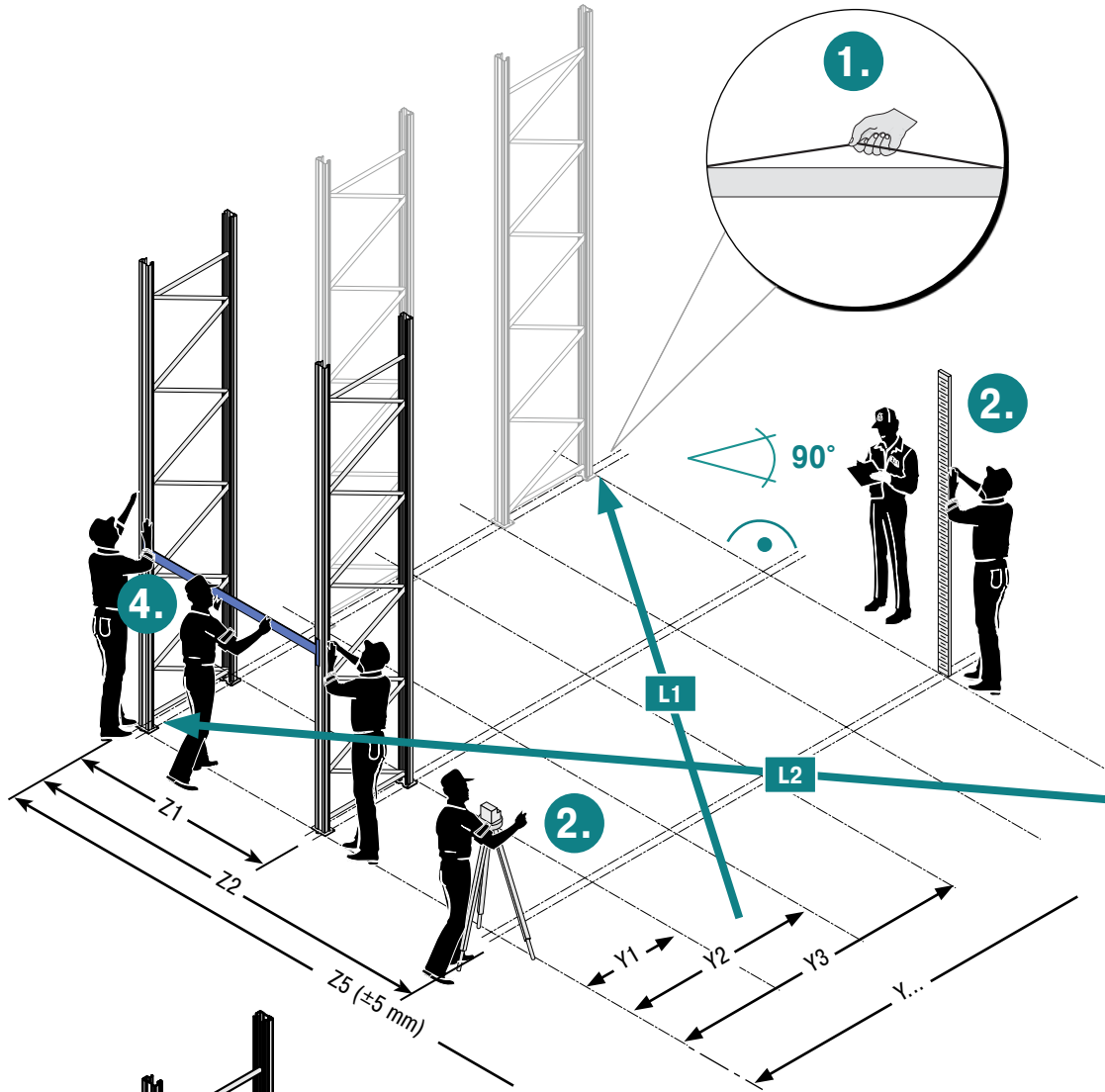




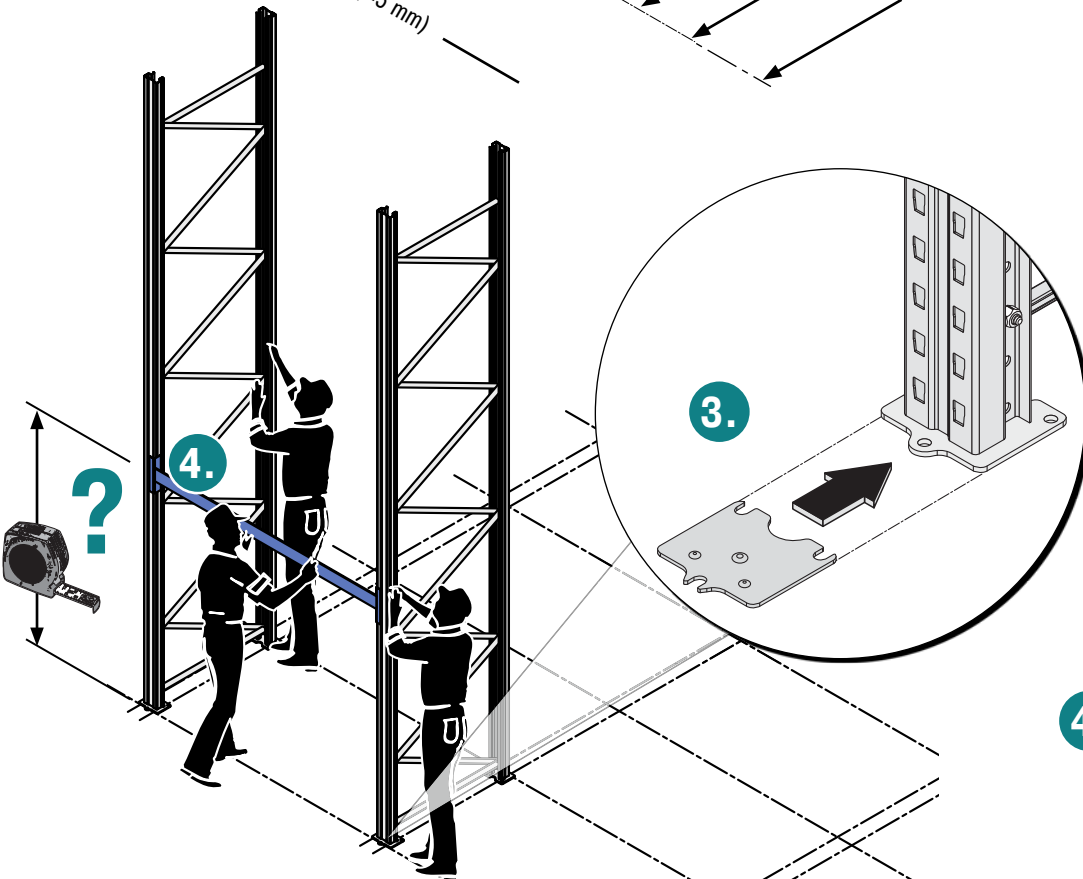
RB

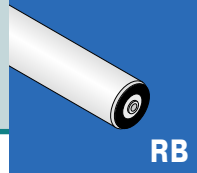


RL



L1 = L2

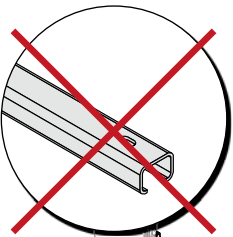


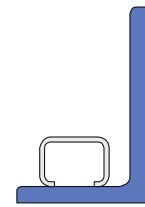
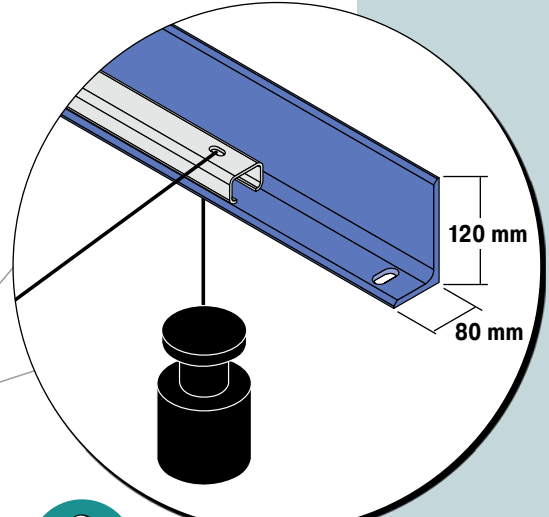
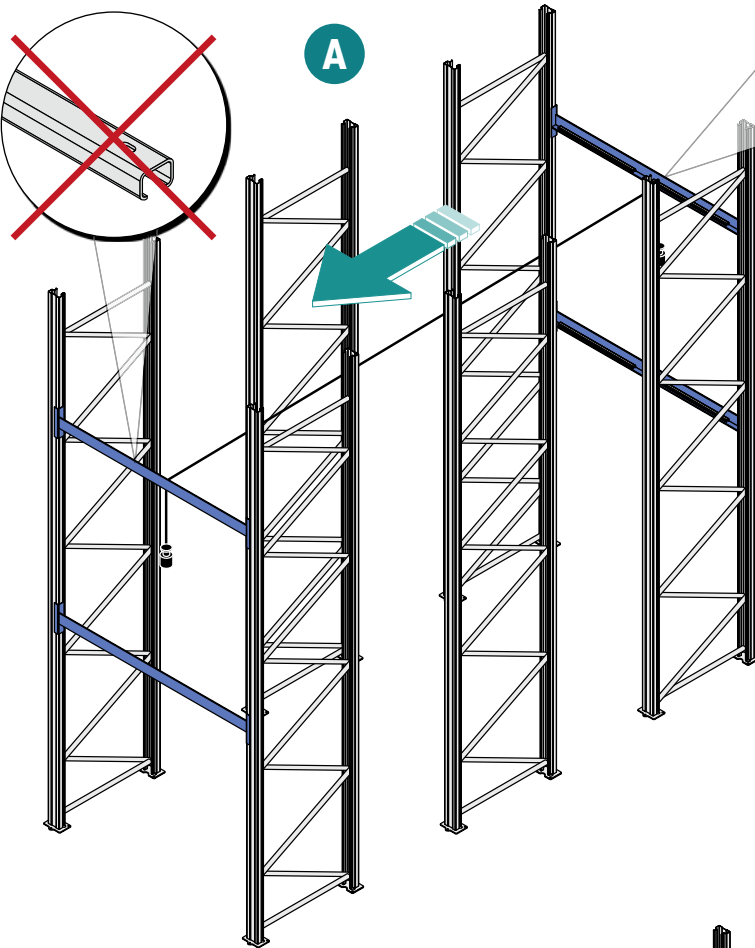
RB



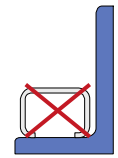
RL



A

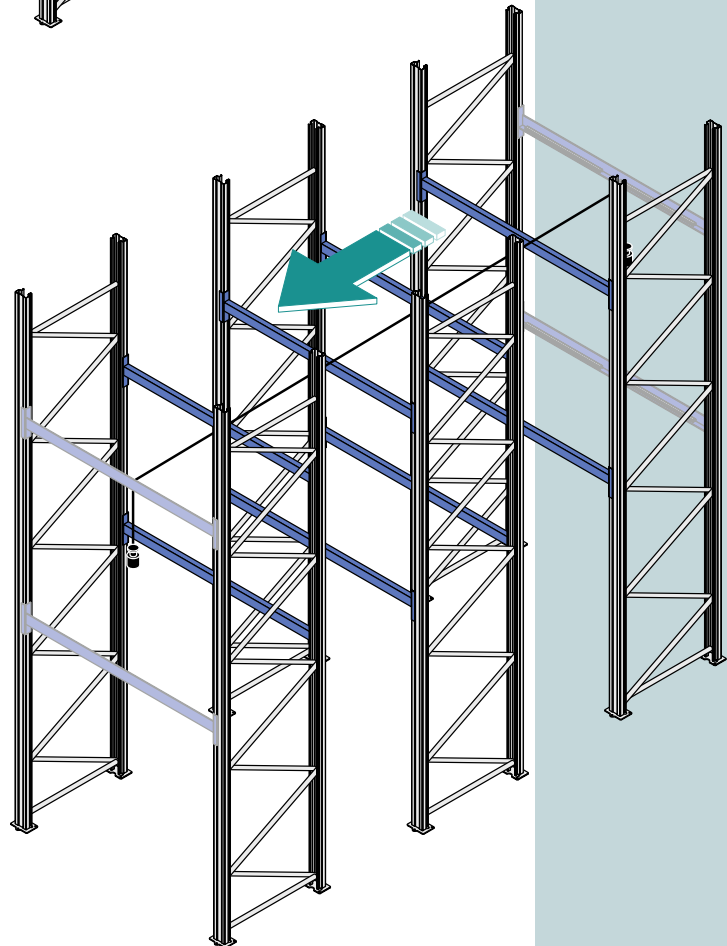


120 x 80 x 8 mm

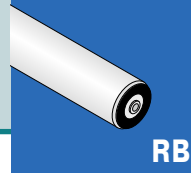


90 x 60 x 6 mm

B



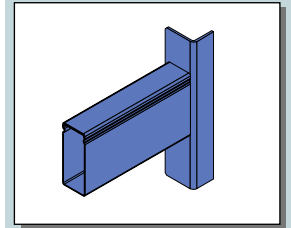
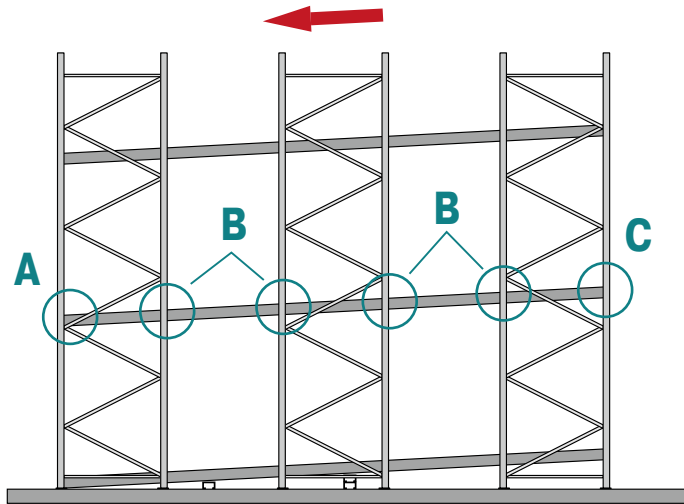
0 5 10 15 20 25 30 35 40 45 50 55 60 65 70 75 80 85 90 95 100 105 110 115 120 mm

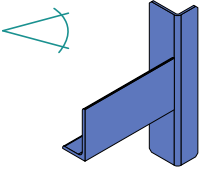
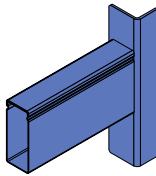
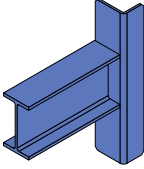
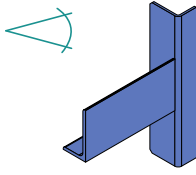


RB



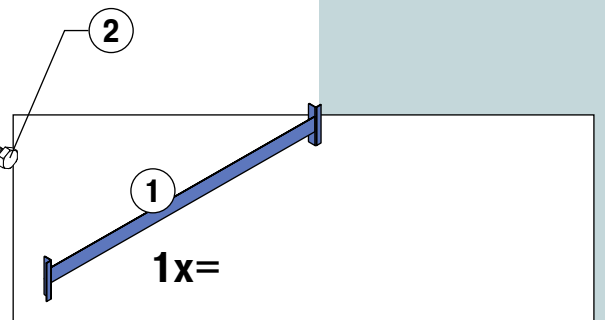
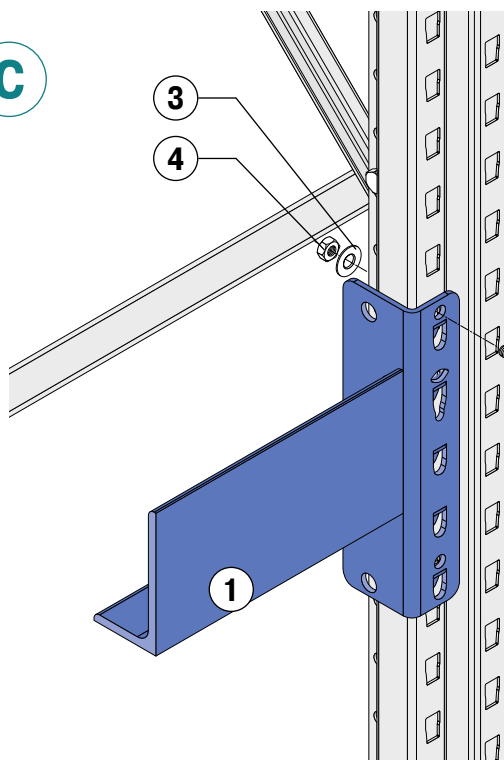
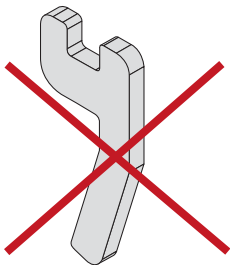
RL

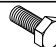




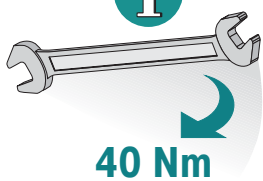
	 120 x 80 x 8 mm	PT 	IPE 	 90 x 60 x 6 mm
A	✓	✓	✓	-
B	-	✓	✓	-
C	✓	✓	✓	✓



A + C

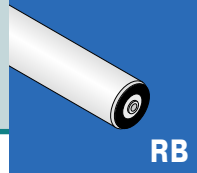


2		M10x25 mm DIN EN ISO 4017	8.8	2X
3		Ø10,5 DIN EN ISO 7089-A		2X
4		M10 DIN EN ISO 4032	8	2X



40 Nm

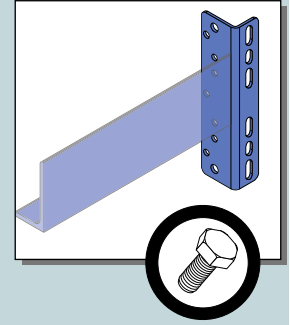
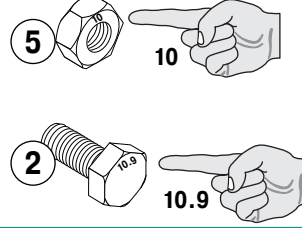
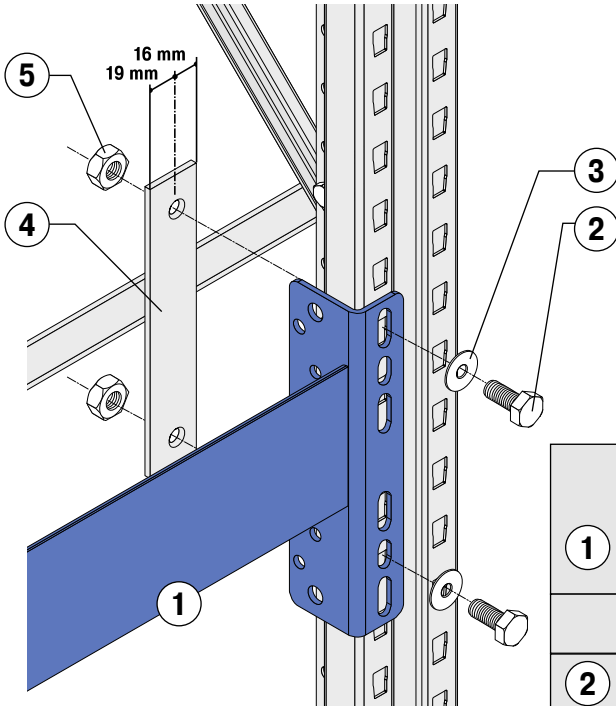




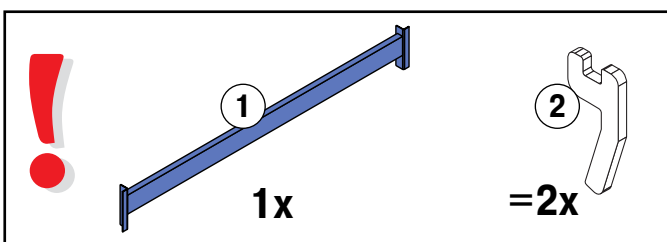
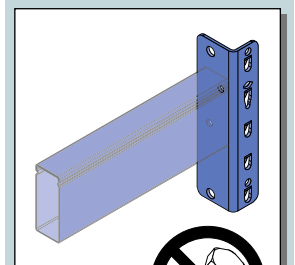
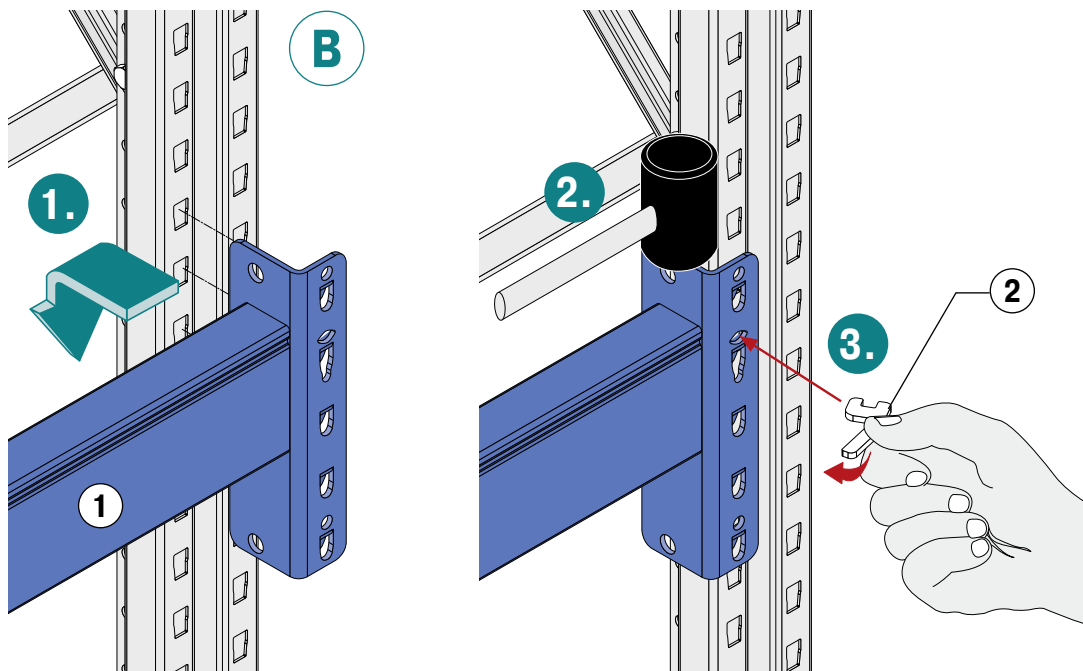
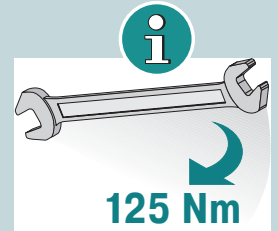
RB



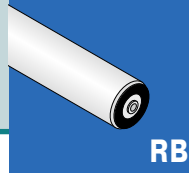
RL



1					1x=
2		M12x30 mm DIN EN ISO 4017	10.9	4x	
3		Ø12,5 DIN EN ISO 4017		4x	
4		190x35x4 mm		2x	
5		M12 mm DIN EN ISO 4032	10	4x	



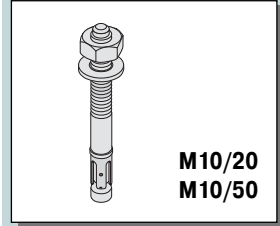
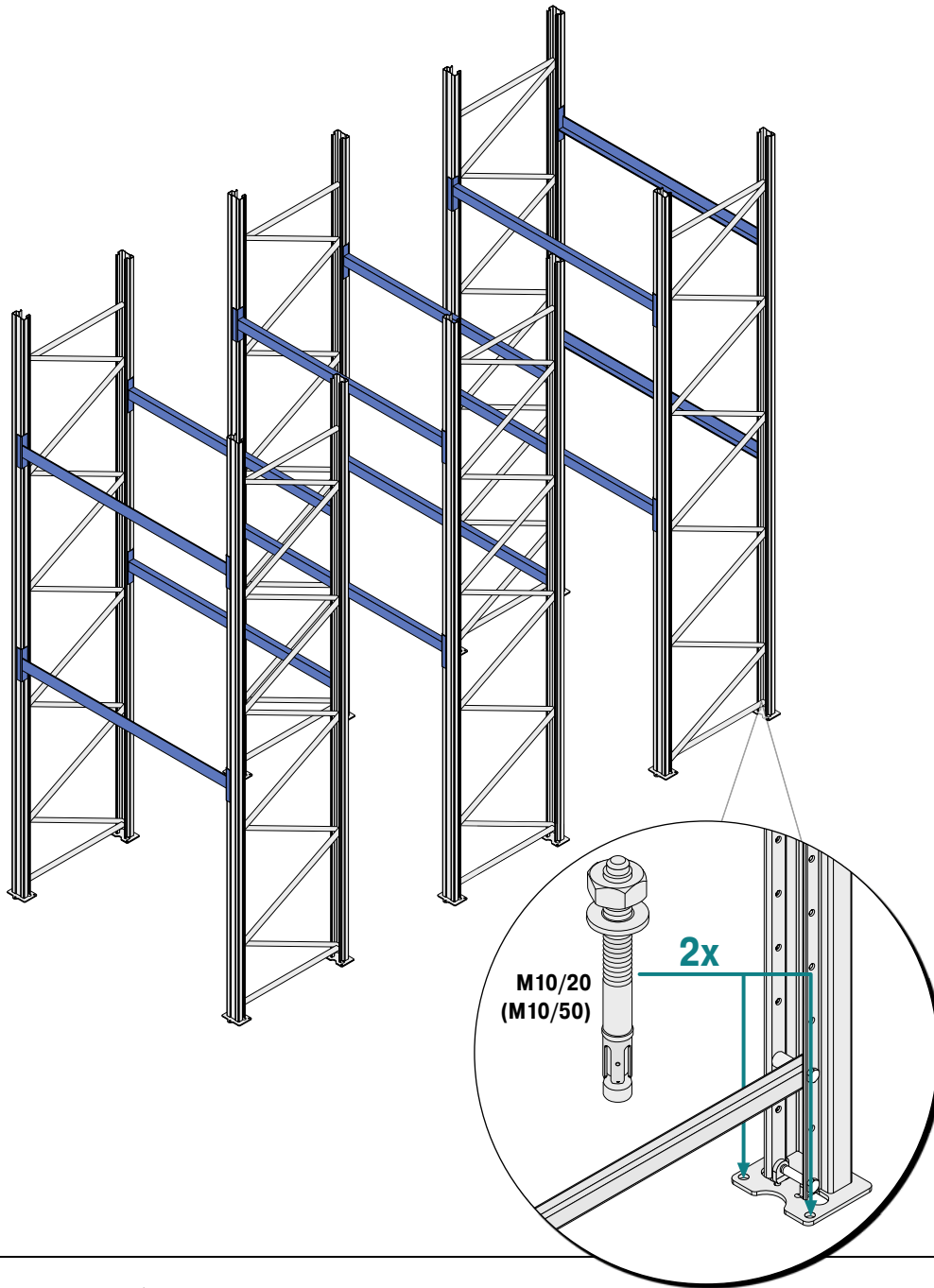
0 5 10 15 20 25 30 35 40 45 50 55 60 65 70 75 80 85 90 95 100 105 110 115 120 mm



RB



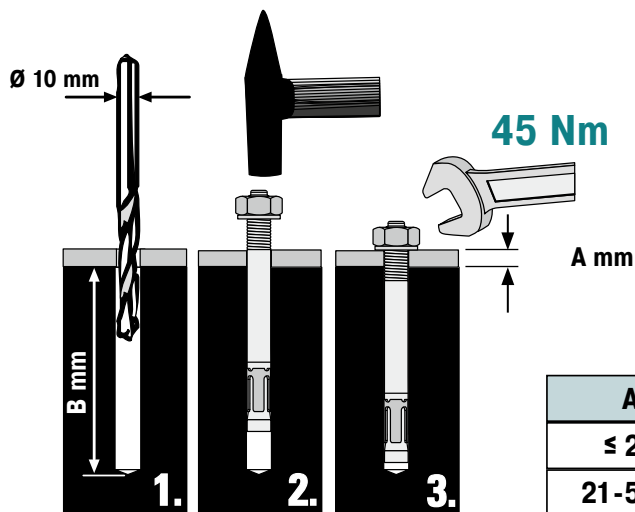
RL



i

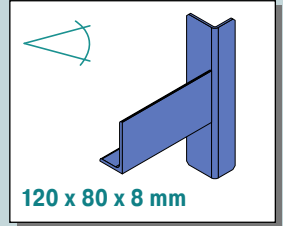
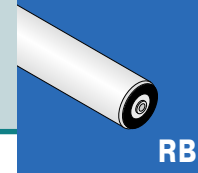
1x =

4x
M10/20
(M10/50)

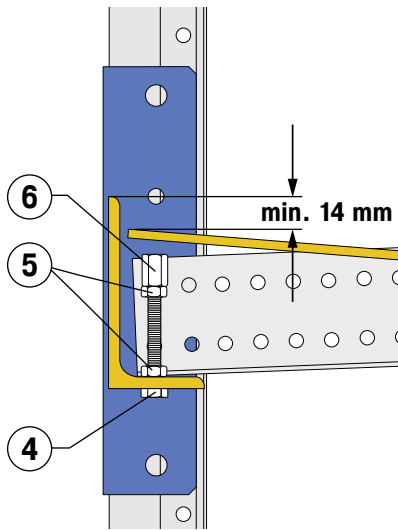


A=	B=	
≤ 20 mm	100 mm	M10/20
21-50 mm	130 mm	M10/50

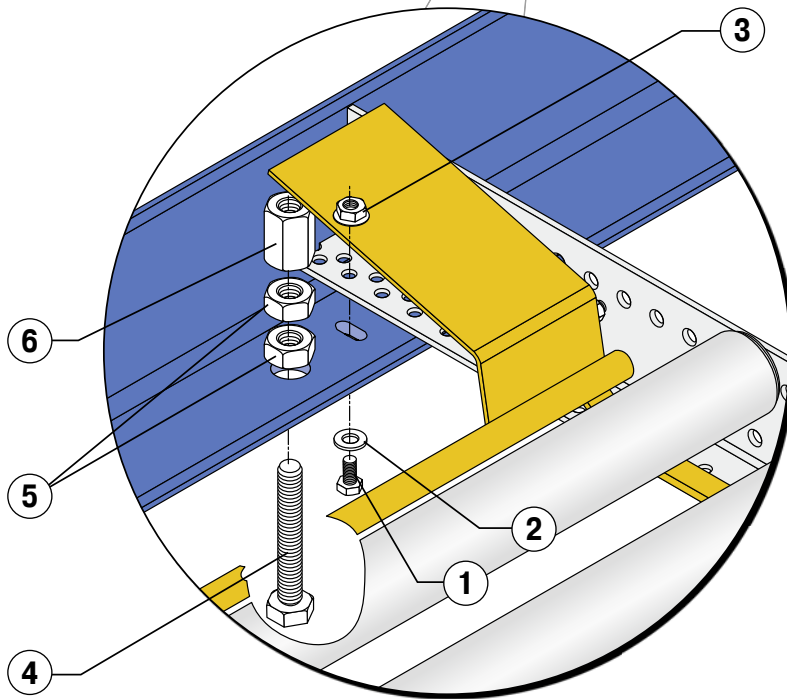
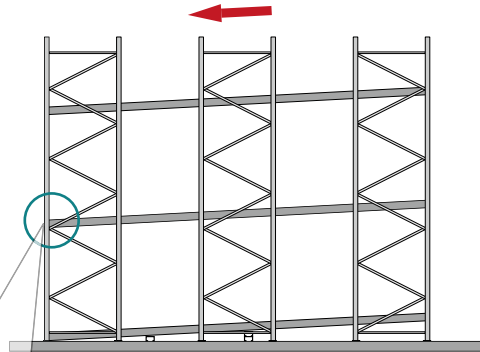




120 x 80 x 8 mm



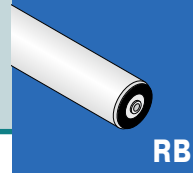
min. 14 mm



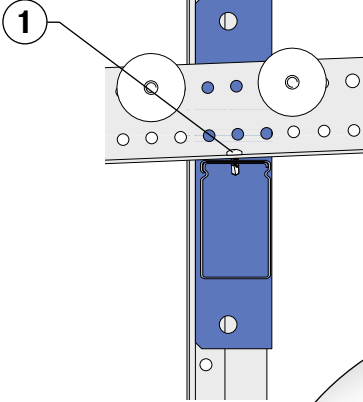
1		M8x30 mm DIN EN ISO 4017	8.8		2x
2		Ø8,4 DIN EN ISO 7089-A			2x
3		M8	8		2x
4		M12x90 mm DIN EN ISO 4017	8.8		2x
5		M12 DIN EN ISO 4032	8		4x
6		M12			2x



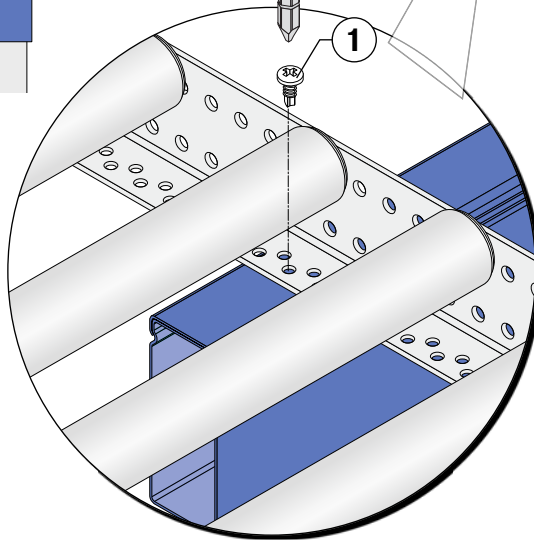
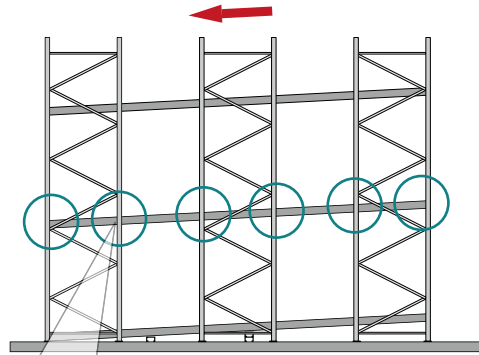
0 5 10 15 20 25 30 35 40 45 50 55 60 65 70 75 80 85 90 95 100 105 110 115 120 mm



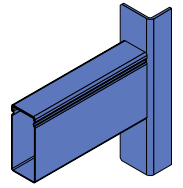
RB




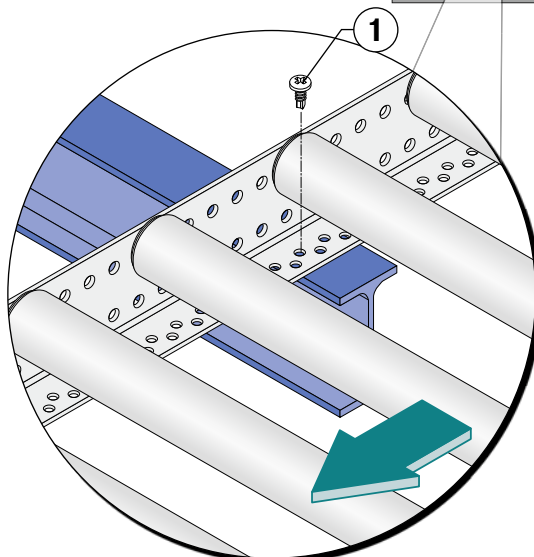
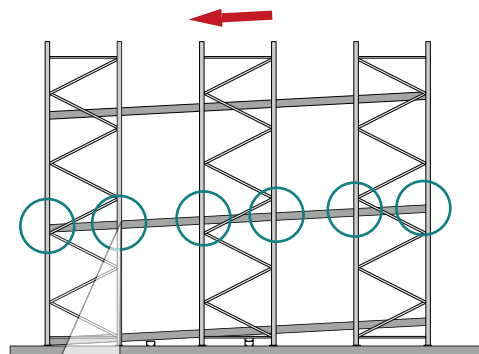
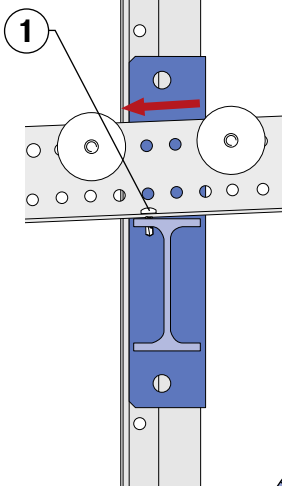
BITO



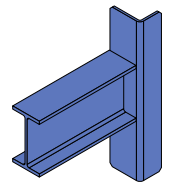
PT



1		#12030	Ø6,3x19N DIN EN ISO 15482	2x
----------	---	--------	------------------------------	-----------

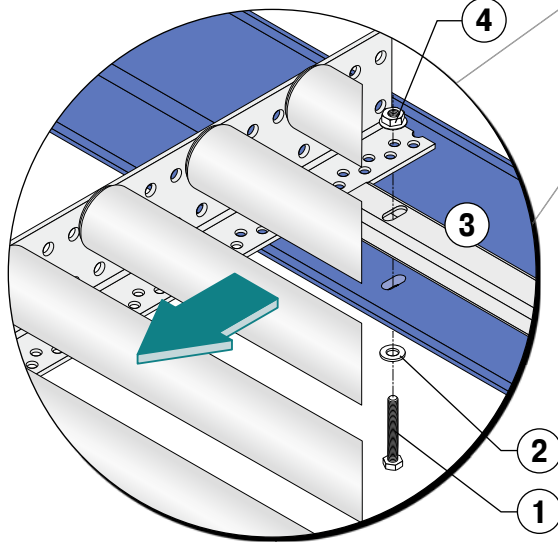
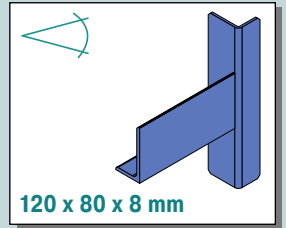
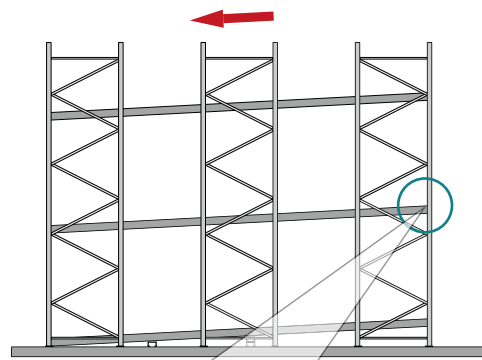
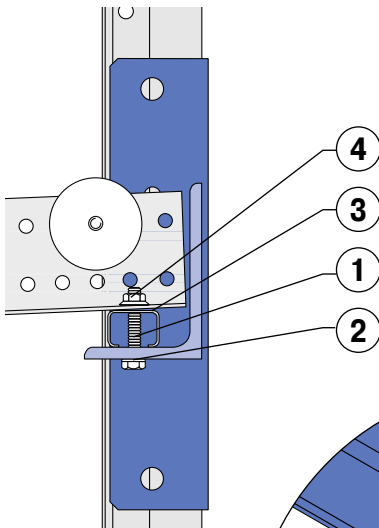
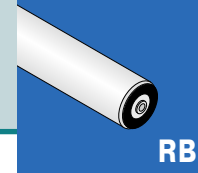


IPE

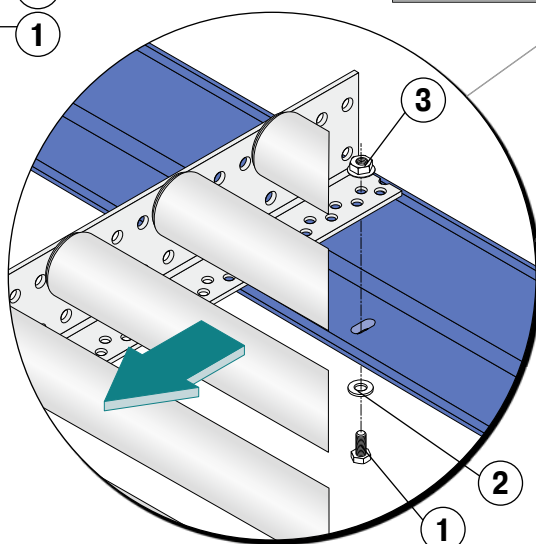
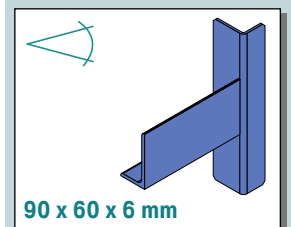
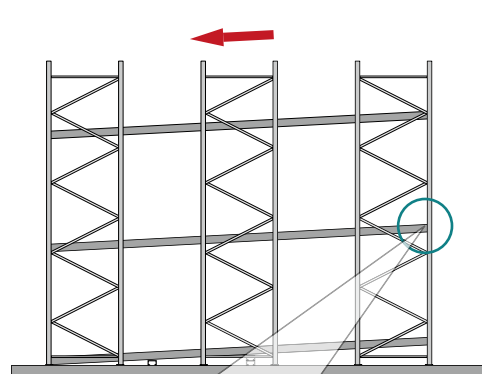
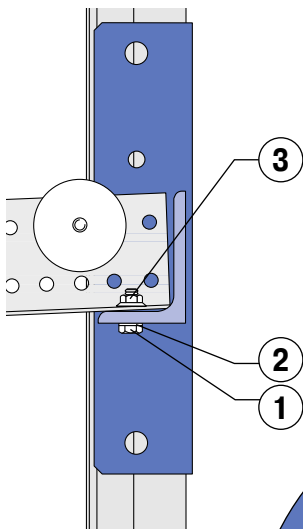


1			Ø6,3x19N DIN EN ISO 15482	2x
----------	---	--	------------------------------	-----------



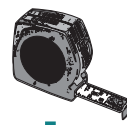
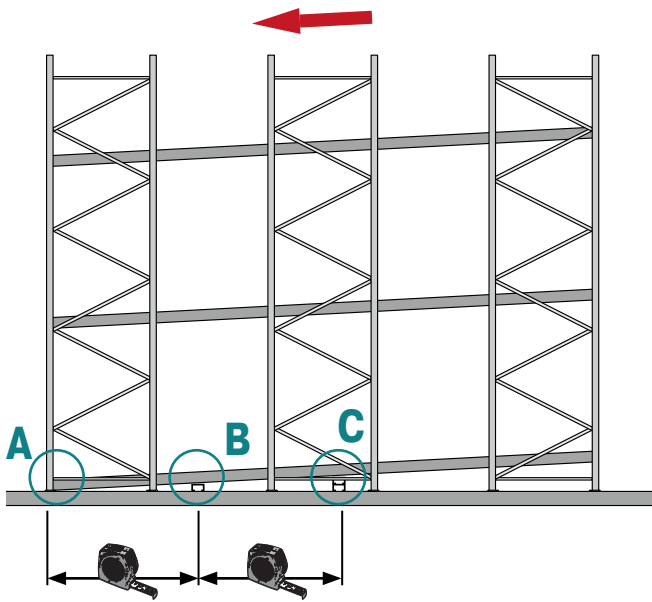


1		M8x50 DIN EN ISO 4017	8.8	2x
2		Ø8,4 DIN EN ISO 7089-A		2x
3		25x35x25 mm		1x
4		M8	8	2x

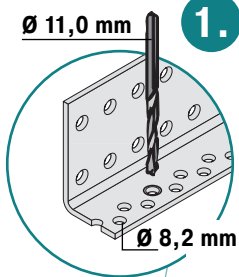
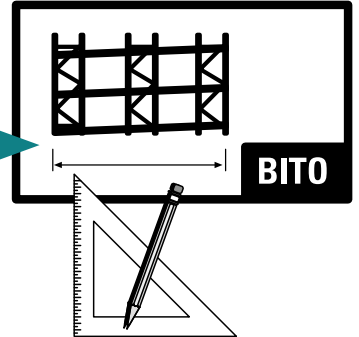


1		M8x30 DIN EN ISO 4017	8.8	2x
2		Ø8,4 DIN EN ISO 7089-A		2x
3		M8	8	2x

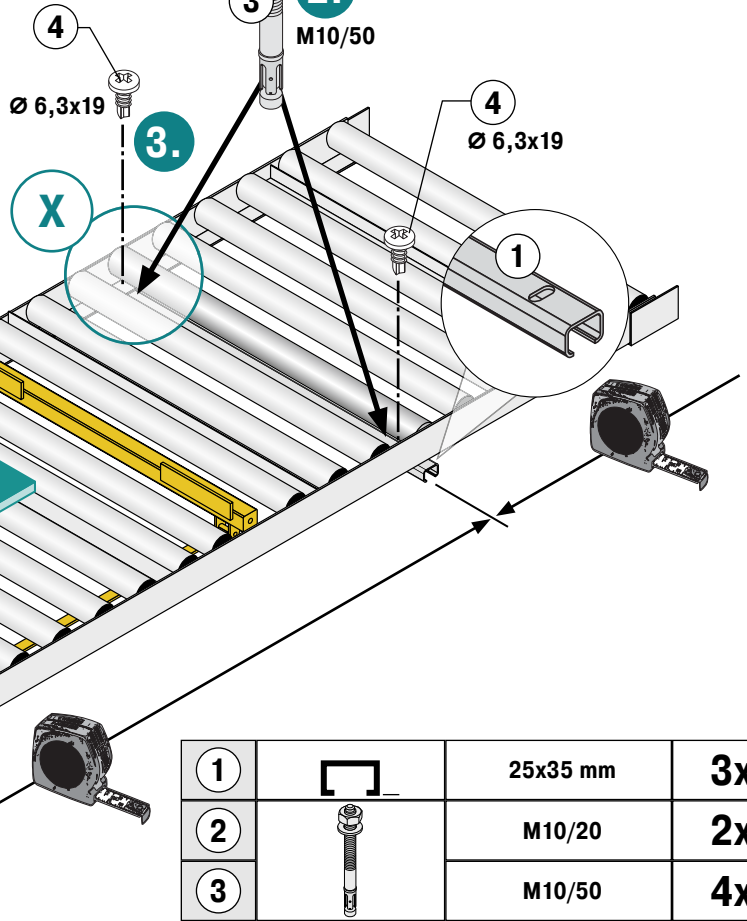
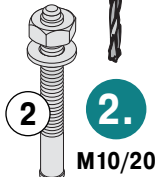




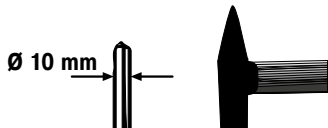
?



Ø 10,0 mm

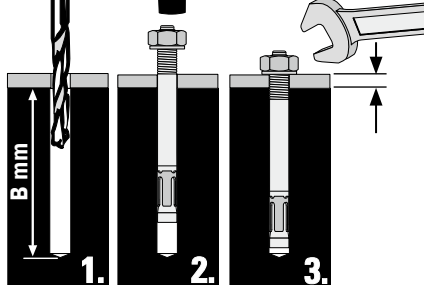


2.



45 Nm

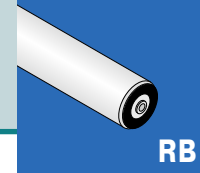
A mm



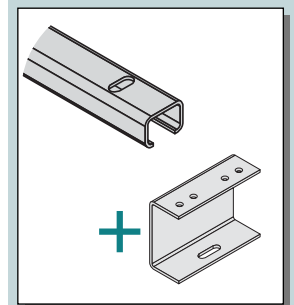
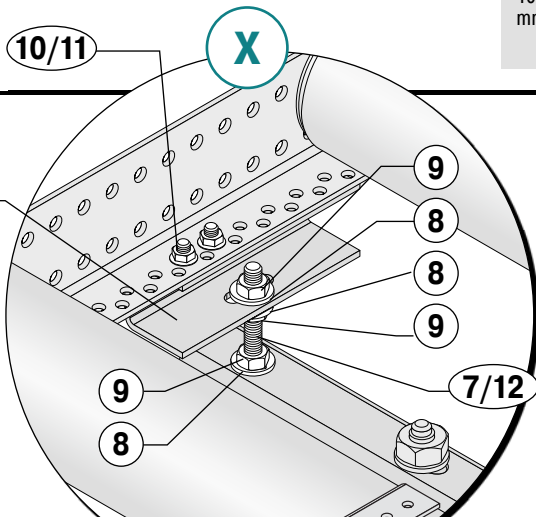
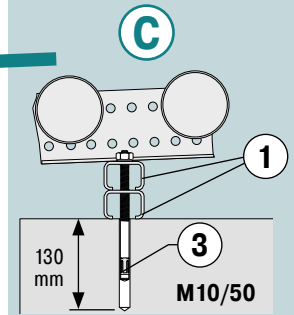
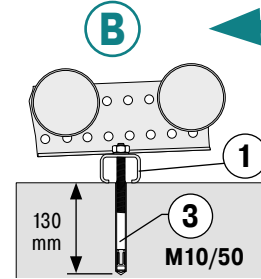
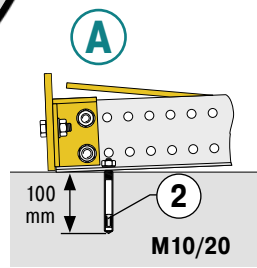
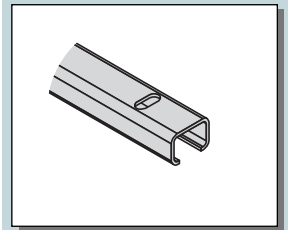
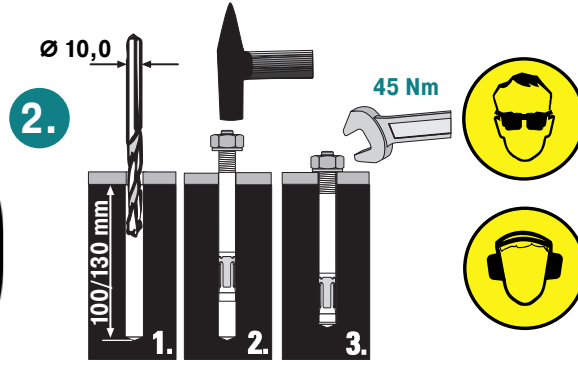
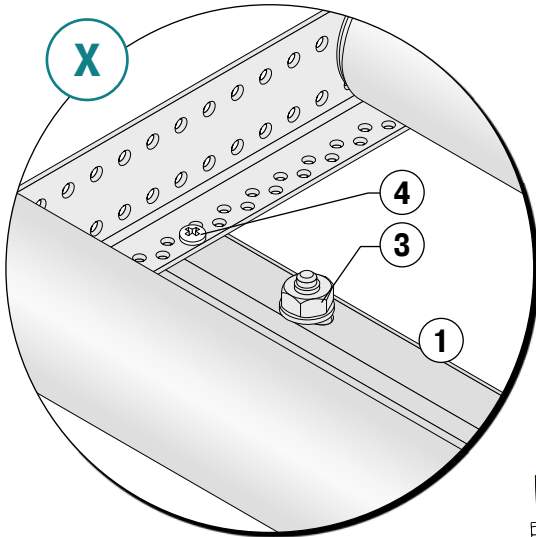
1		25x35 mm	3x
2		M10/20	2x
3		M10/50	4x
4		6,3x19 DIN EN ISO 15482	4x

A=	B=	
≤ 20 mm	100 mm	M10/20
21-50 mm	130 mm	M10/50



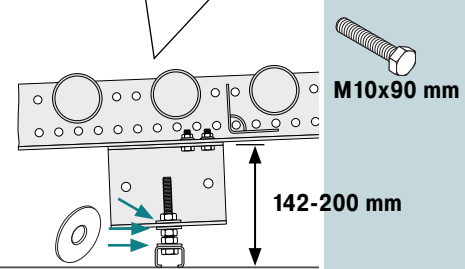
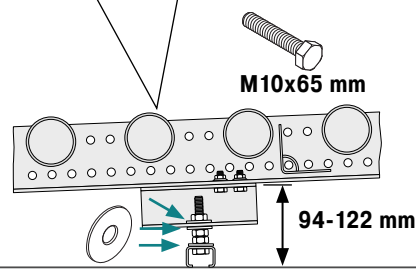
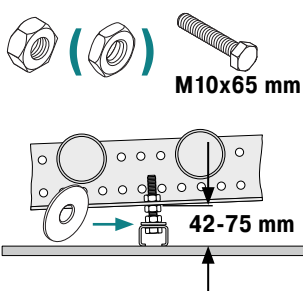


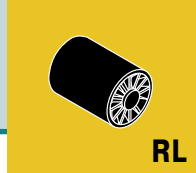
RB



5		50 mm		2x
7		M10x65 mm DIN EN ISO 4017	8.8	2x
8		Ø10,5 DIN EN ISO 7093-1		6x
9		M10 DIN EN ISO 4032	8	6x
10		M8x20 mm DIN EN ISO 4032	8.8	4x
11		M8	8	4x

6		100 mm		2x
12		M10x90 mm DIN EN ISO 4017	8.8	2x
8		Ø10,5 DIN EN ISO 7093-1		6x
9		M10 DIN EN ISO 4032	8	6x
10		M8x20 mm DIN EN ISO 4032	8.8	4x
11		M8	8	4x

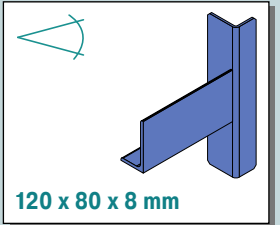
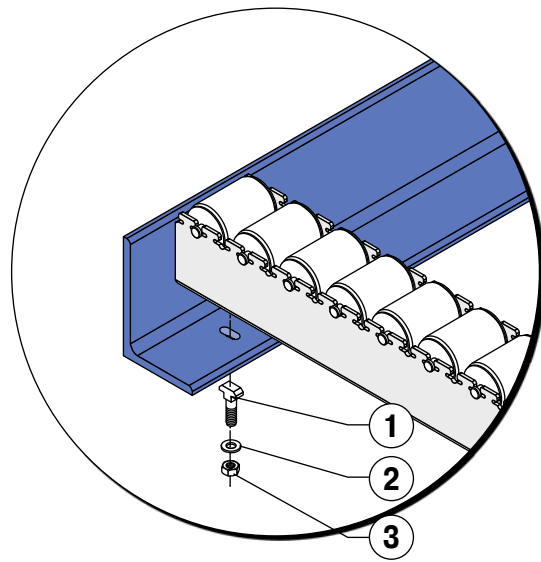
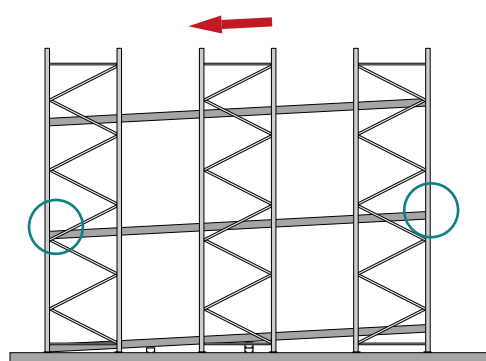
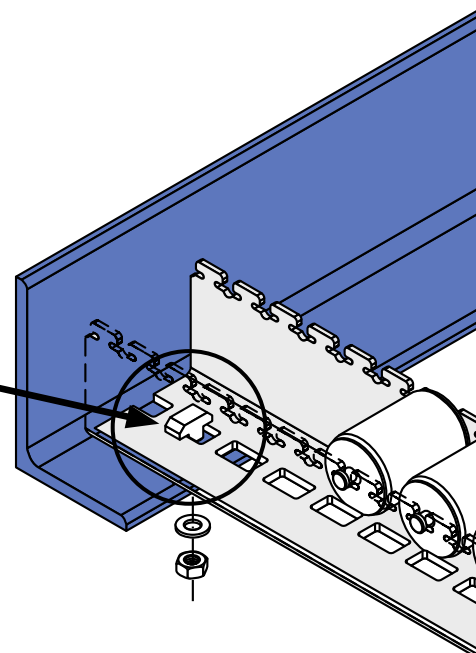
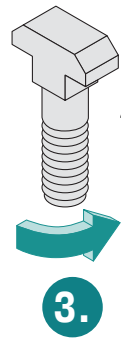
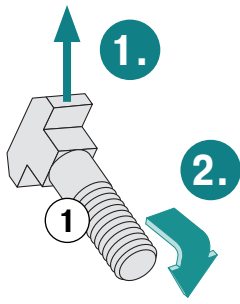
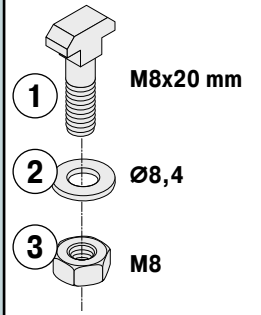




RL



P-BG1

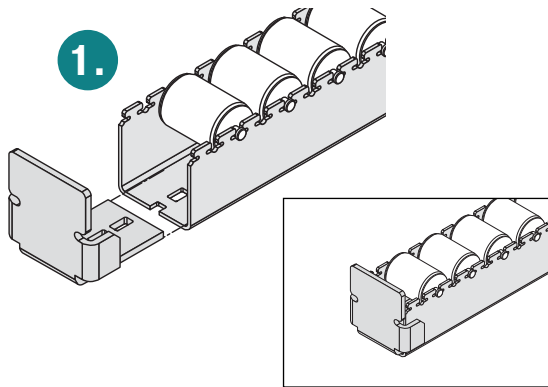
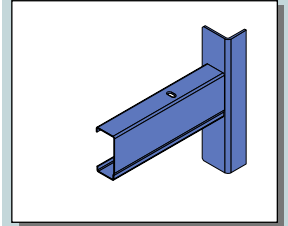
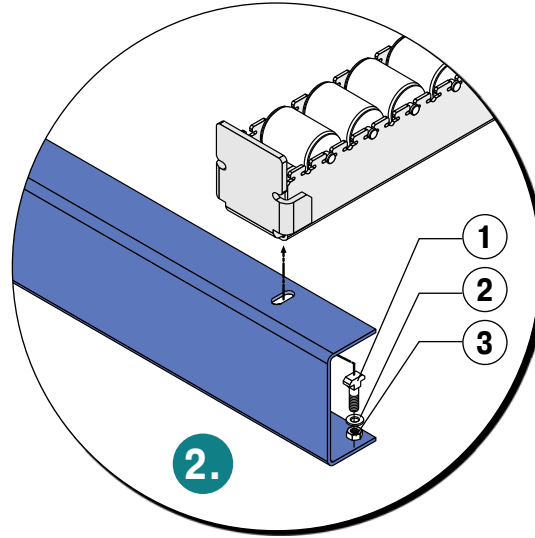
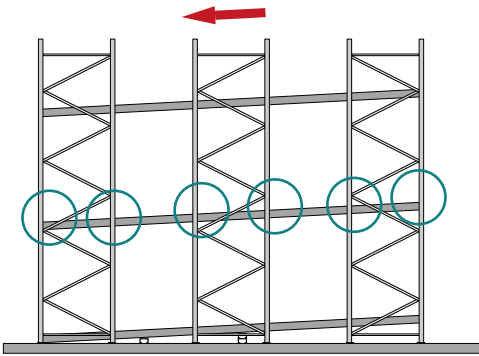


1	M8x20 mm DIN 186	8.8	1x	
2	Ø8,4 DIN EN ISO 7089-A		1x	
3	M8 DIN EN ISO 4032	8	1x	

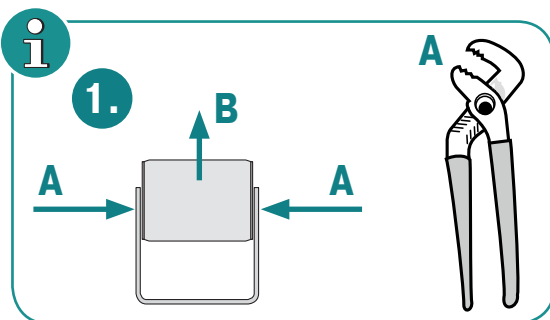
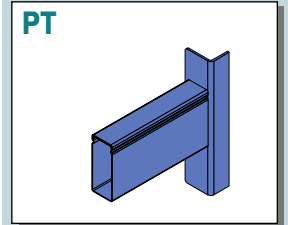
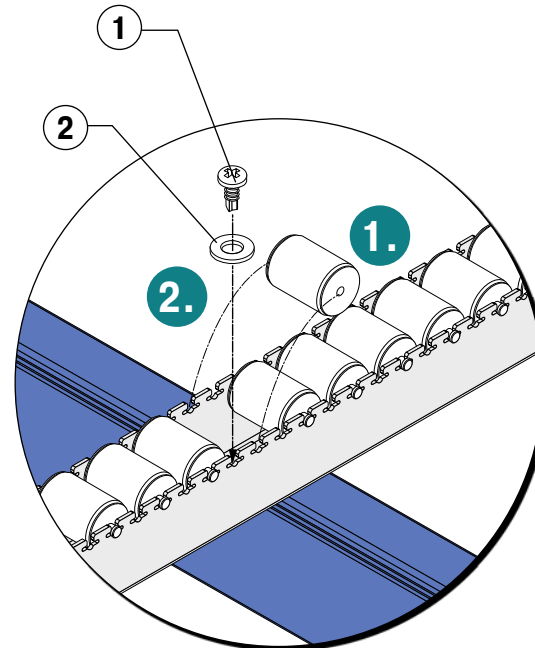
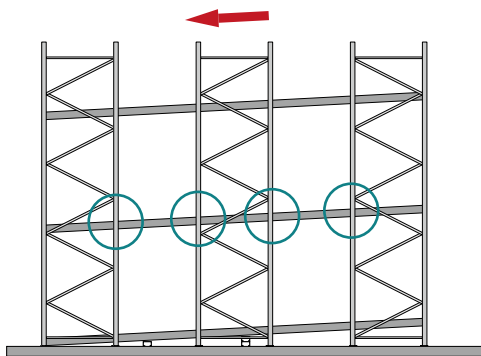




RL



1		M8x20 mm DIN 186	8.8	1x
2		Ø8,4 DIN EN ISO 7089-A		1x
3		M8 DIN EN ISO 4032	8	1x

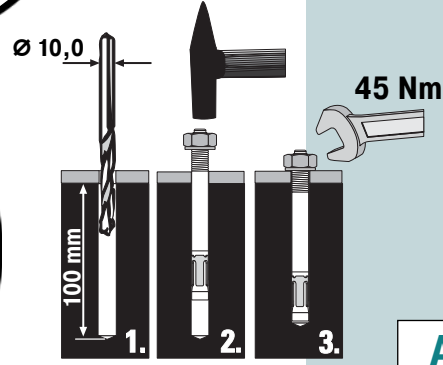
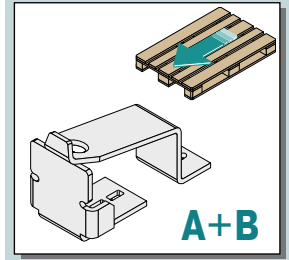
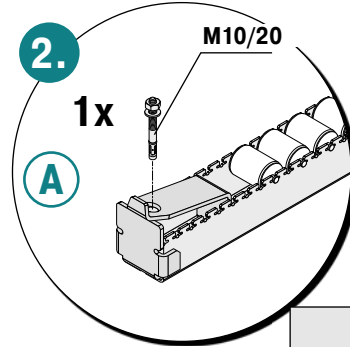
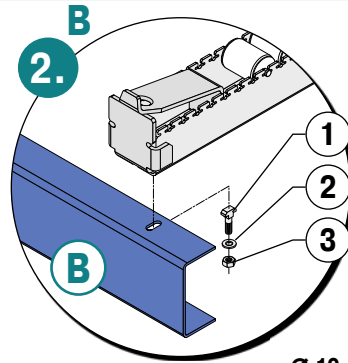
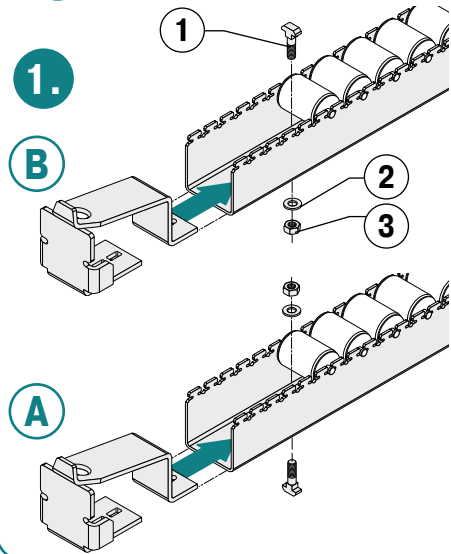
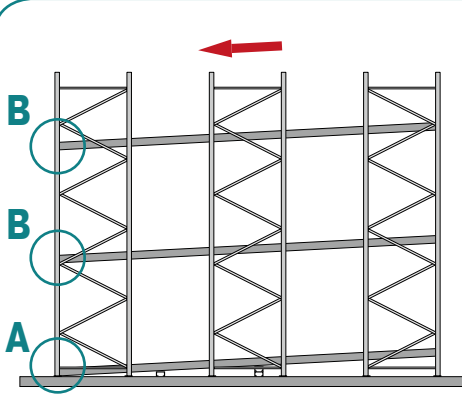


1		Ø6,3x19 mm DIN EN ISO 15482		1x
2		Ø8,4 DIN EN ISO 7089-A		1x

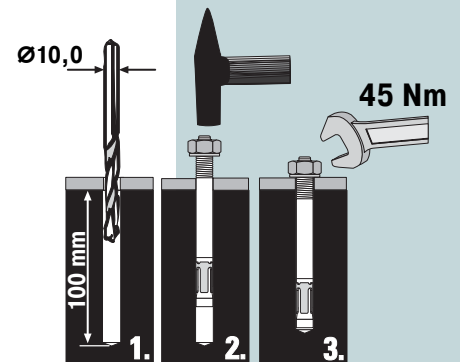
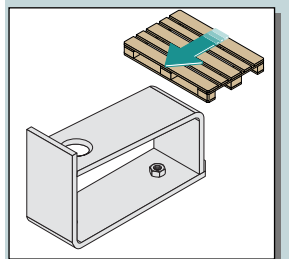
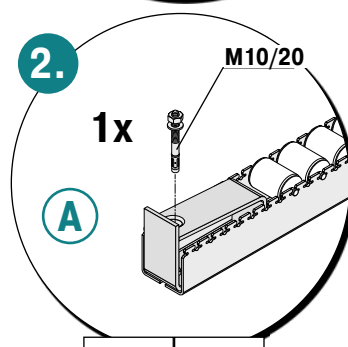
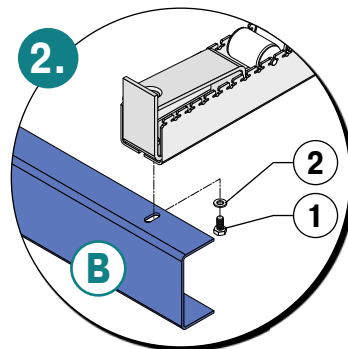
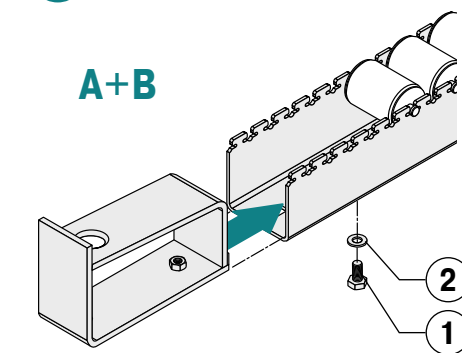
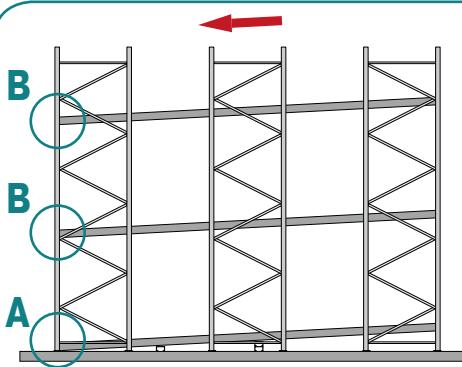




RL

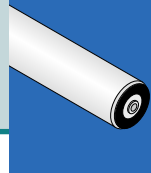


				A	B
1		M8x20 mm DIN 186	8.8	1x	2x
2		Ø8,4 DIN EN ISO 7089-A		1x	2x
3		M8 DIN EN ISO 4032	8	1x	2x



				A	B
1		M8x20 mm DIN EN ISO 4017	8.8	1x	2x
2		Ø8,4 DIN EN ISO 7089-A		1x	2x

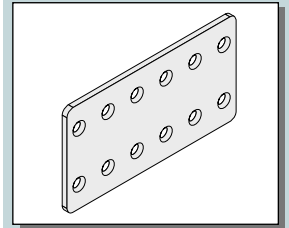
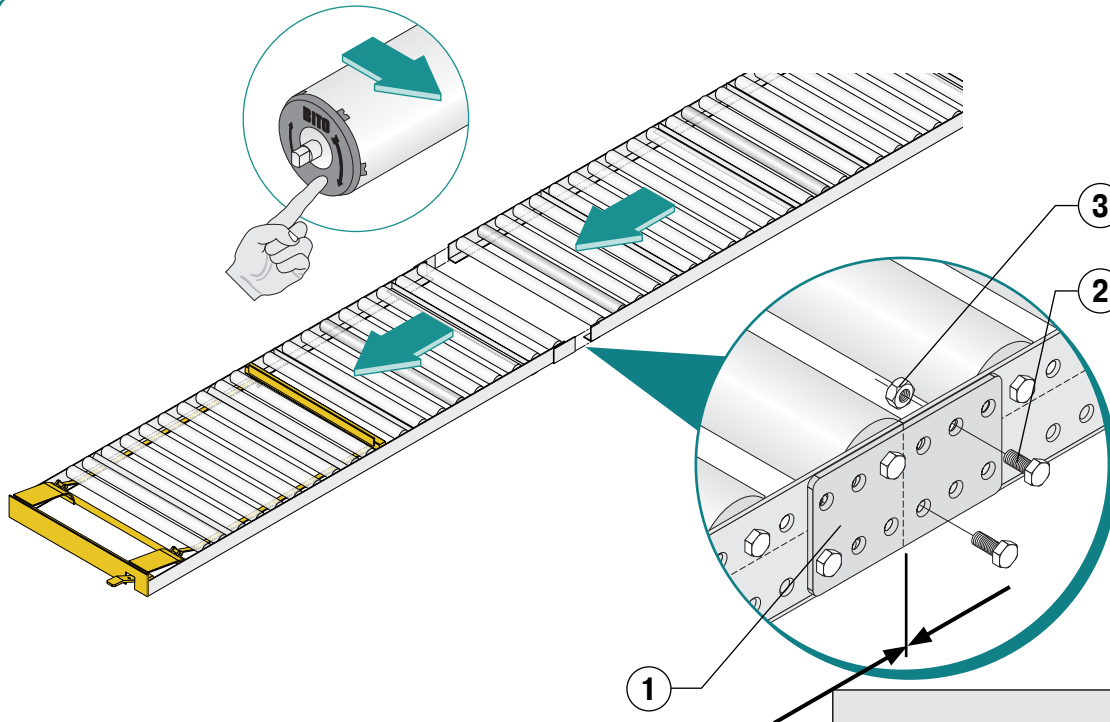




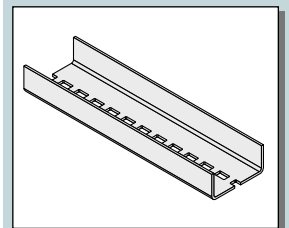
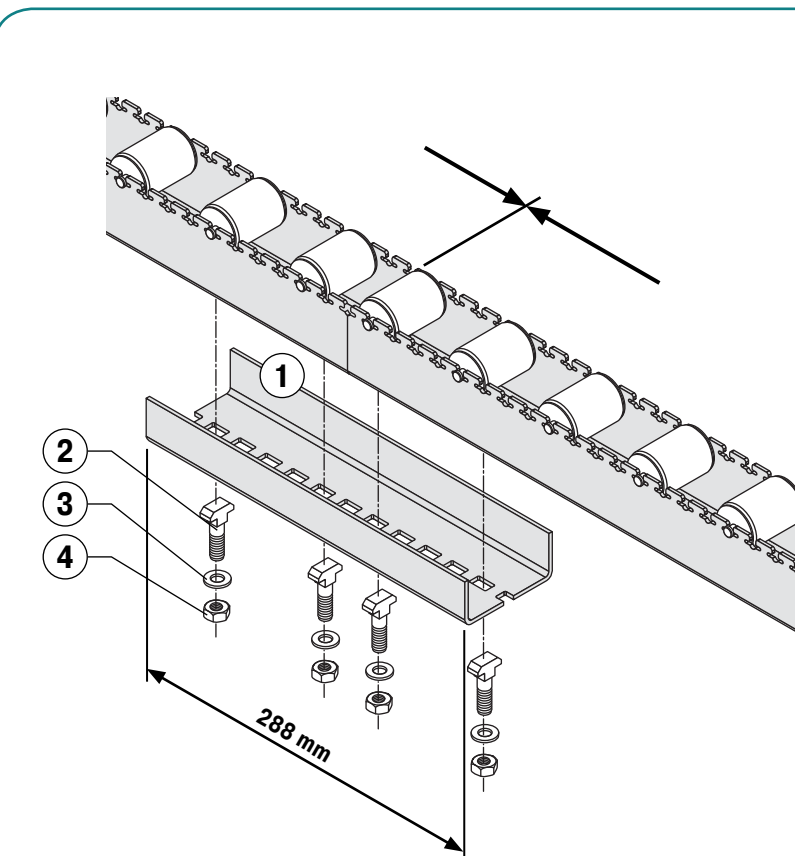
RB



RL



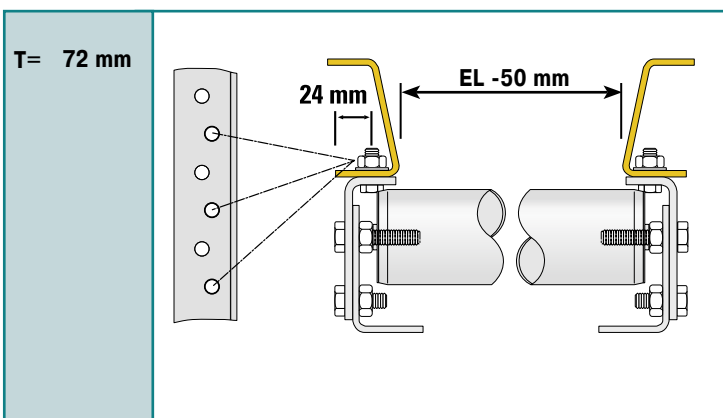
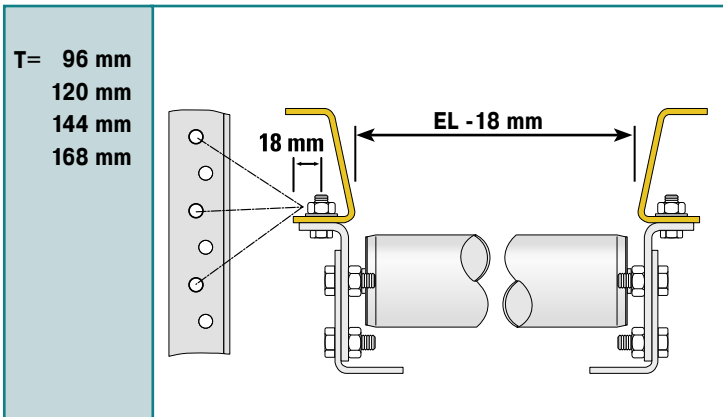
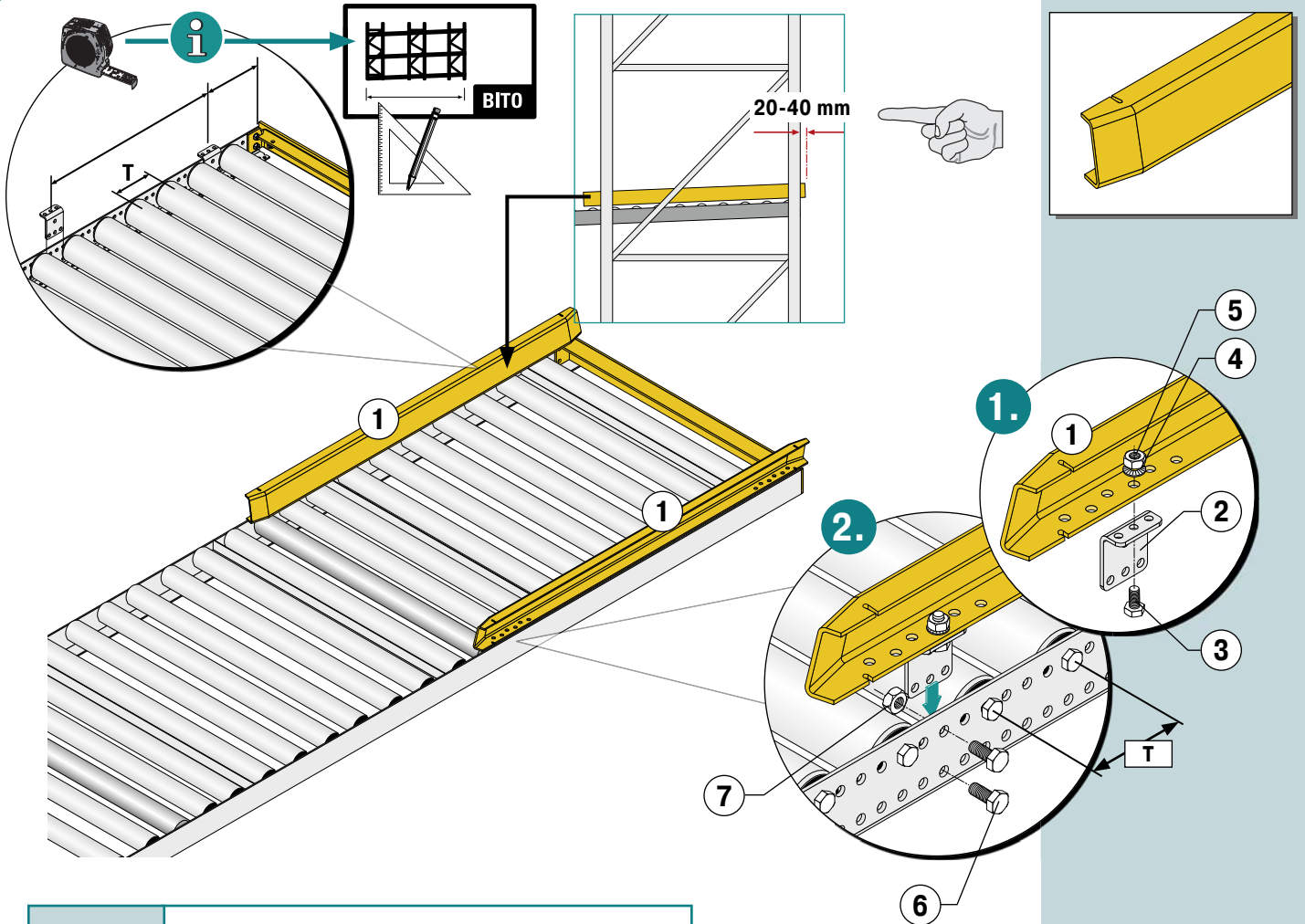
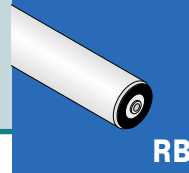
①		140x75x4 mm		1x
②		M10x30 mm DIN EN ISO 4017	8.8	4x
③		M10 DIN EN ISO 4032	8	4x



①		36x79x36 mm		1x
②		M8x20 mm DIN 186	8.8	4x
③		Ø8,4 DIN EN ISO 7089-A		4x
④		M8 DIN EN ISO 4032	8	4x



0 5 10 15 20 25 30 35 40 45 50 55 60 65 70 75 80 85 90 95 100 105 110 115 120 mm

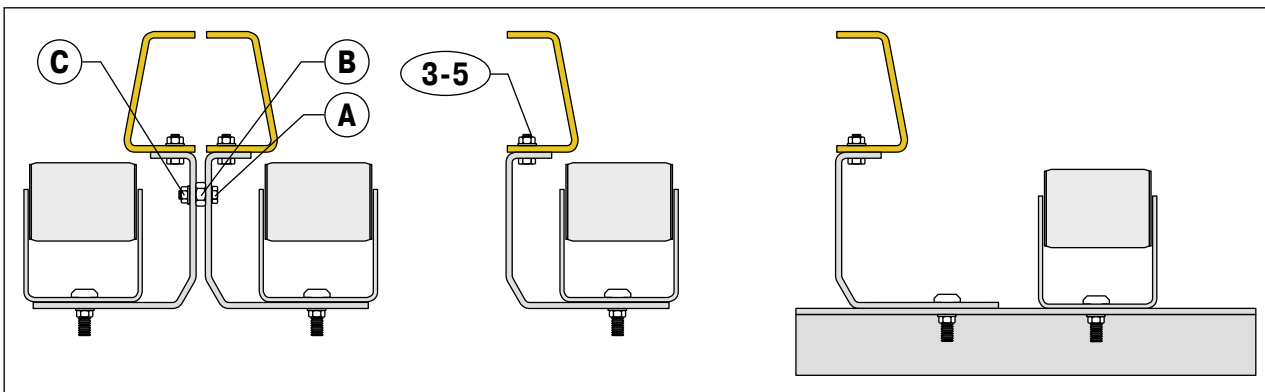
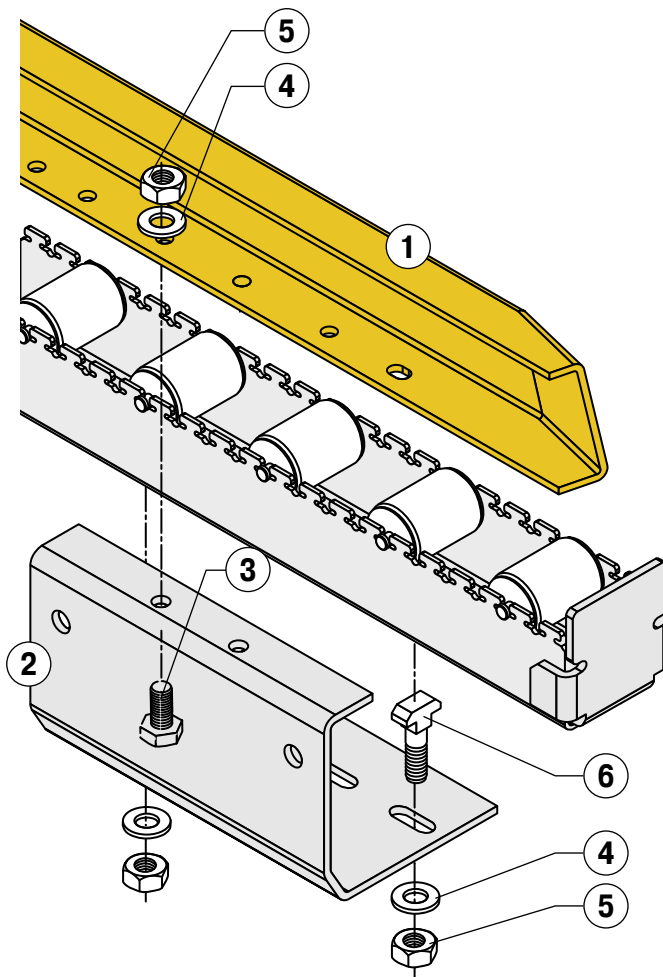
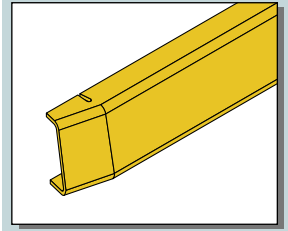


1				2x
2				4x
3		M8x20 mm DIN EN ISO 4017	8.8	4x
4		Ø8,4		4x
5		M8 DIN EN ISO 4032	8	4x
6		M10x30 mm DIN EN ISO 4017	8.8	8x
7		M10 DIN EN ISO 4032	8	8x





RL

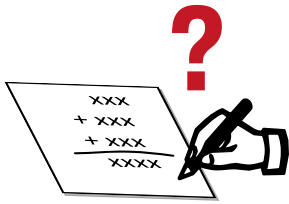
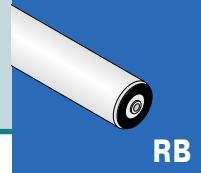


A		M10x25 mm DIN EN ISO 4017	8.8	2x
B		M12 DIN EN ISO 4032	8	2x
C		M10 DIN EN ISO 4032	8	2x

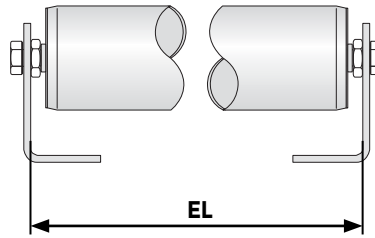
1				2x
2				4x
3		M8x16 mm DIN EN ISO 4017	8.8	4x
4		Ø8,4 DIN EN ISO 7089-A		12x
5		M8 DIN EN ISO 4032	8	12x
6		M8x30 mm DIN 186	8.8	8x



0 5 10 15 20 25 30 35 40 45 50 55 60 65 70 75 80 85 90 95 100 105 110 115 120 mm

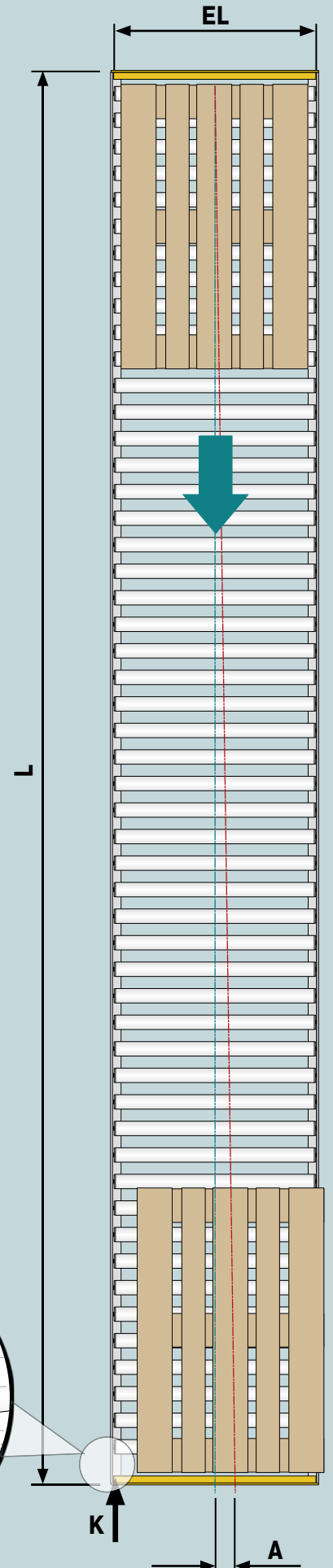
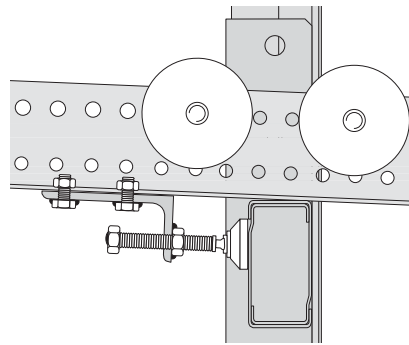
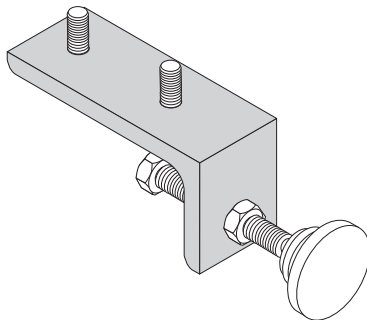


L= 12.500 mm
 A= 25 mm
 EL= 872 mm
 K= ? mm

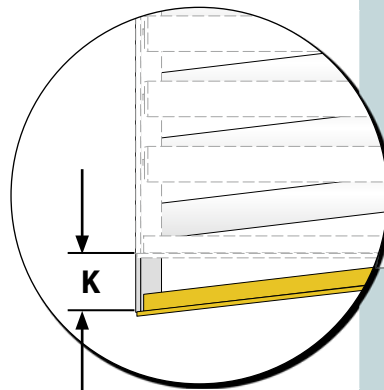
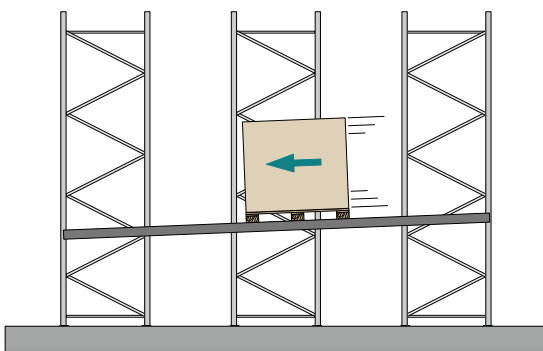


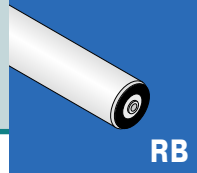
$$K = \frac{EL \times 25 \text{ mm}}{L} = \frac{872 \text{ mm} \times 25 \text{ mm}}{12.500 \text{ mm}} = 1,744 \text{ mm}$$

K= 2 mm



max. 0,3 m/s

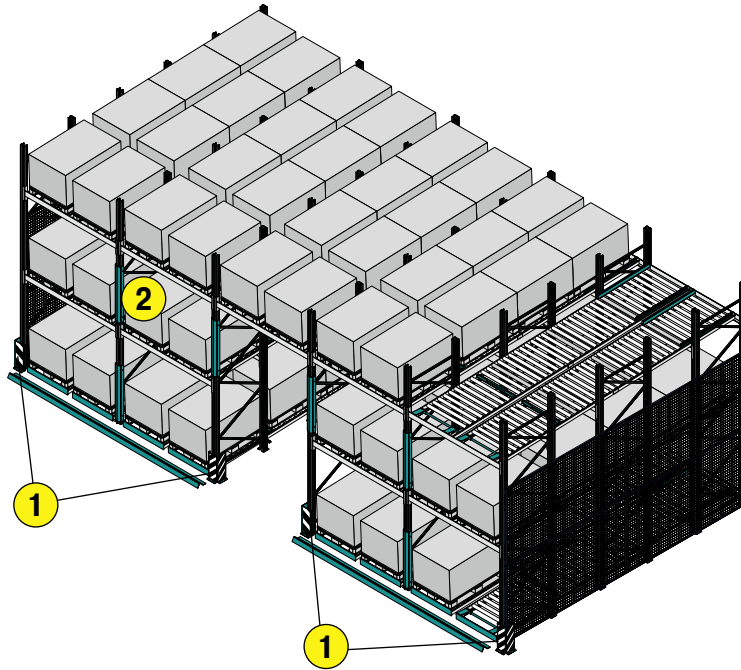




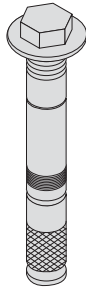
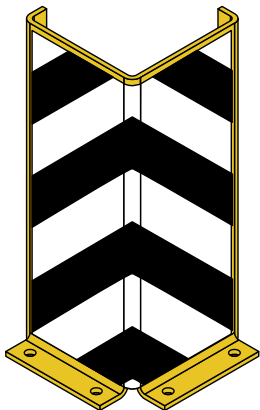
RB



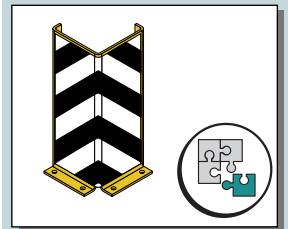
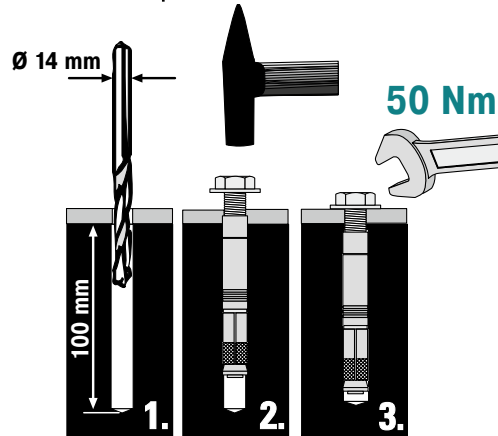
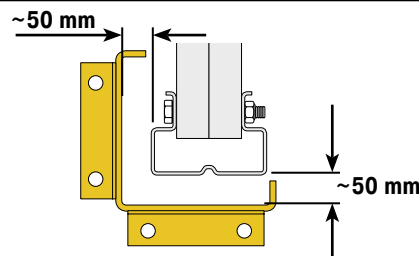
RL



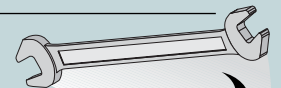
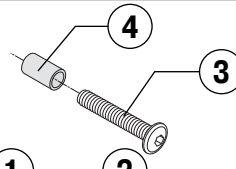
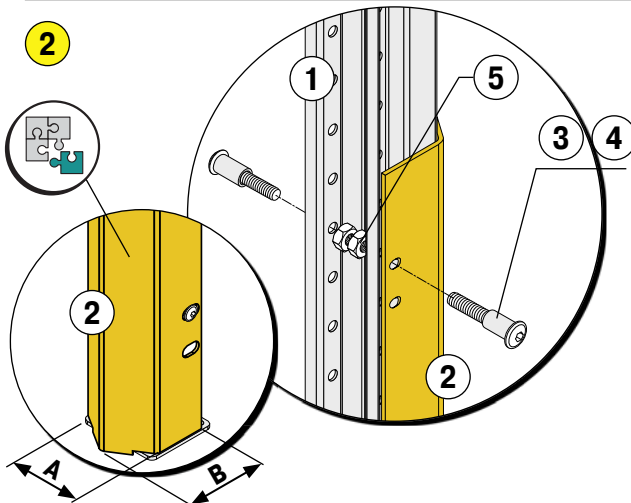
1



4x
S14/10



2

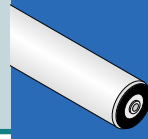


20 Nm

1	2	3	5	4
	(A x B) 1x	10.9 DIN EN ISO 7380 4x	10 DIN EN ISO 4032 4x	
P2	91,5 x 105 mm	M10 x 35	M10	14 x 1,5 x 21 mm
P3	101,5 x 101,5 mm	M10 x 40	M10	14 x 1,5 x 25 mm
P4	121,5 x 106 mm	M10 x 40	M10	14 x 1,5 x 25 mm
P5				



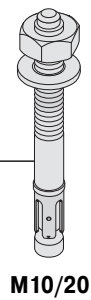
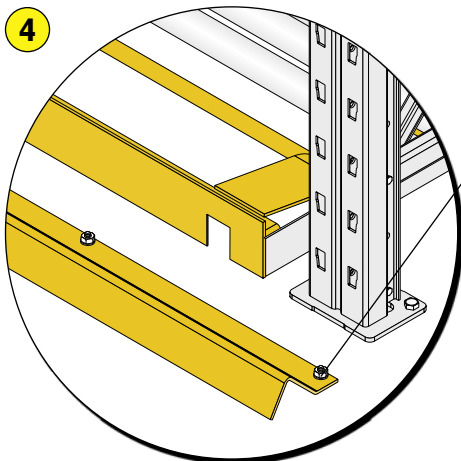
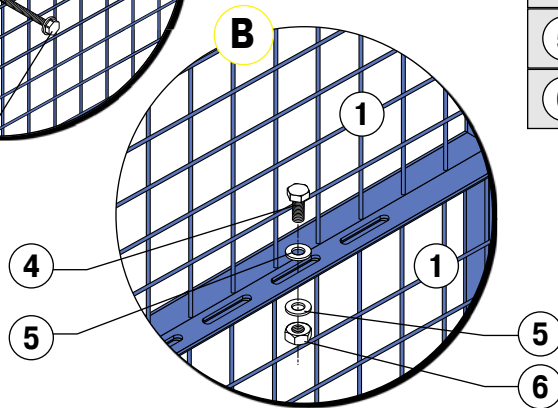
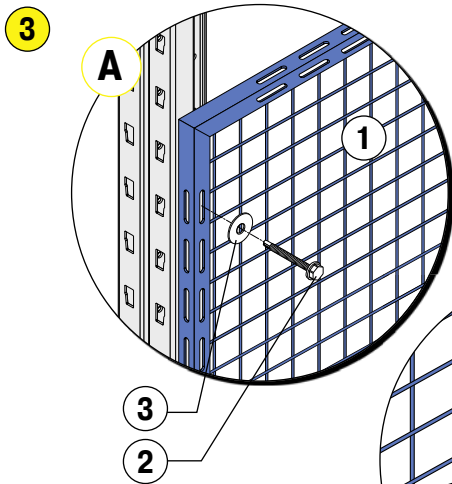
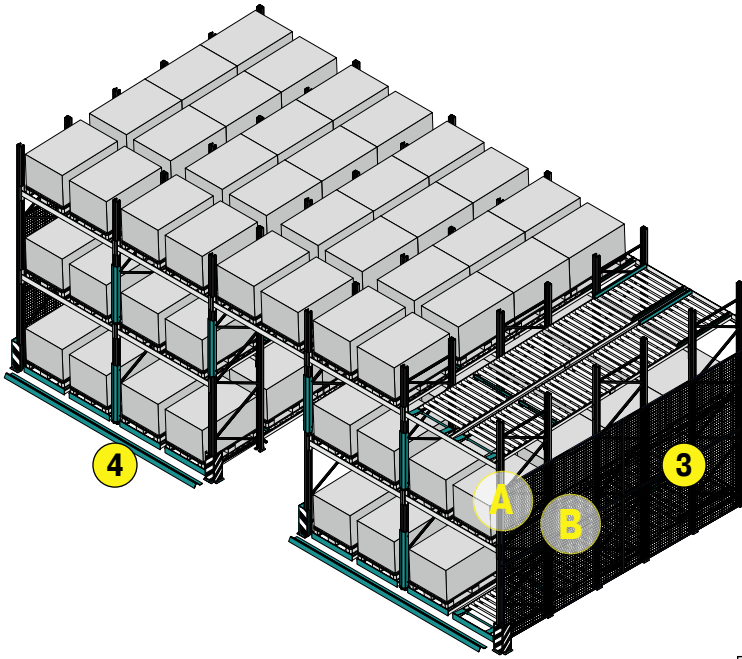
0 5 10 15 20 25 30 35 40 45 50 55 60 65 70 75 80 85 90 95 100 105 110 115 120 mm



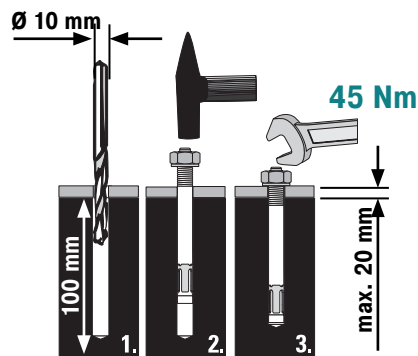
RB



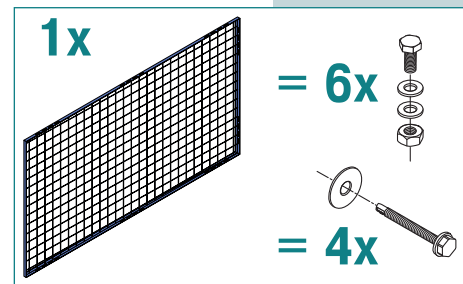
RL

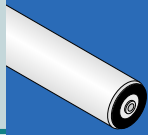


M10/20



1			1x
2		Ø6,3x50 mm	4x
3		Ø6,4 DIN EN ISO 7093-1	4x
4		M8x20 mm DIN EN ISO 4017 8.8	6x
5		Ø8,4 DIN EN ISO 7089-A	12x
6		M8 DIN EN ISO 4032 8	6x

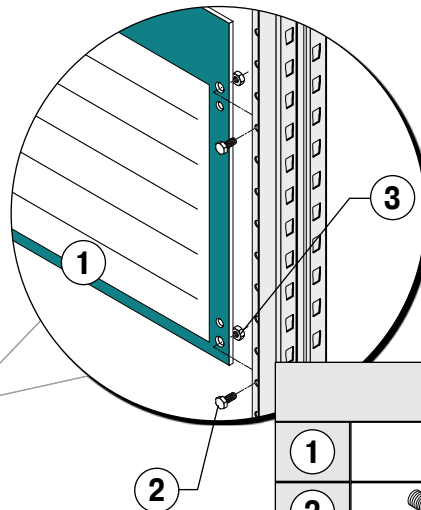
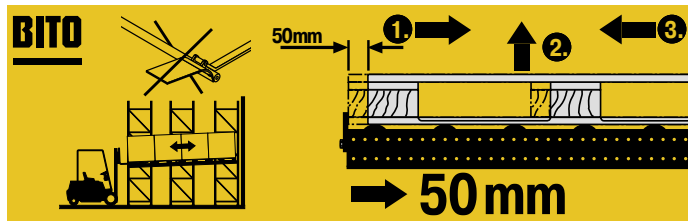
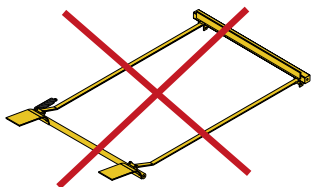
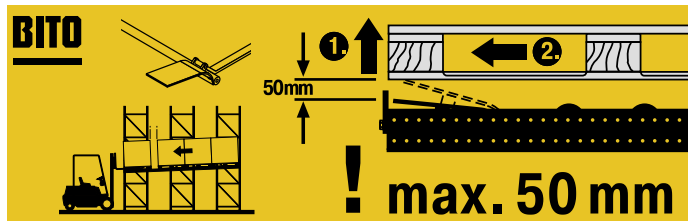
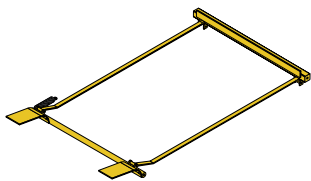
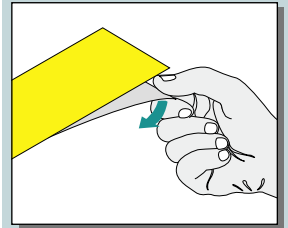
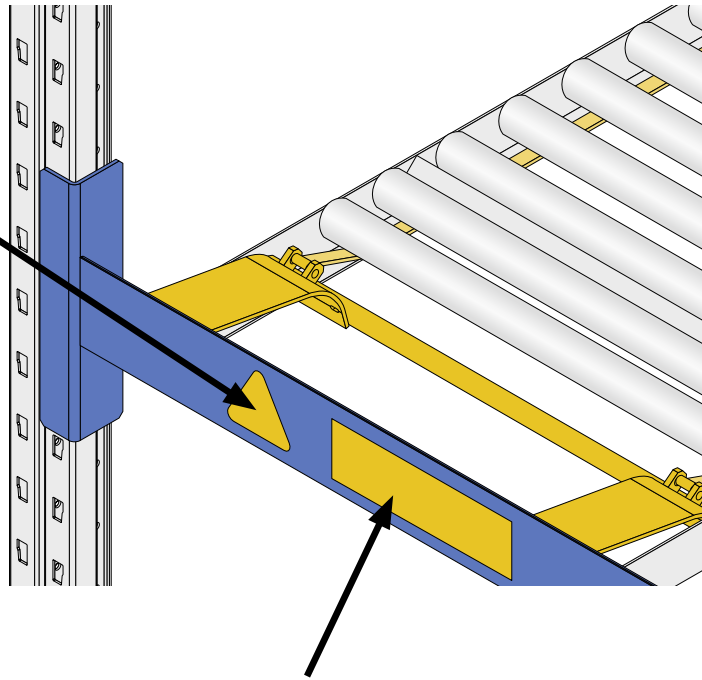
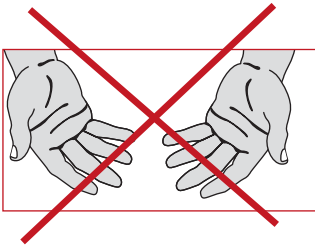




RB



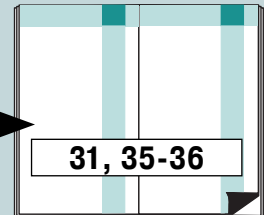
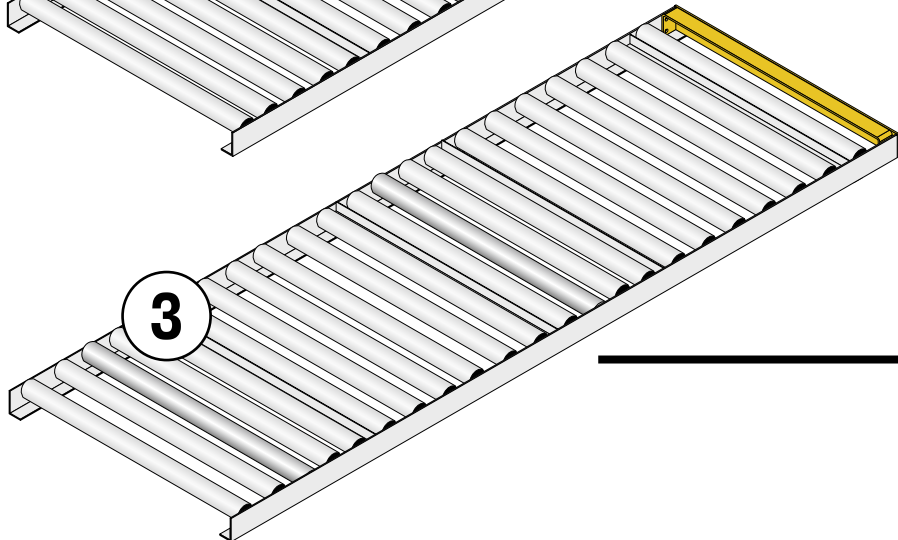
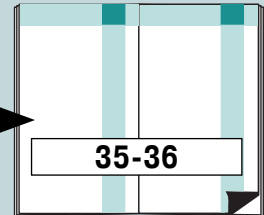
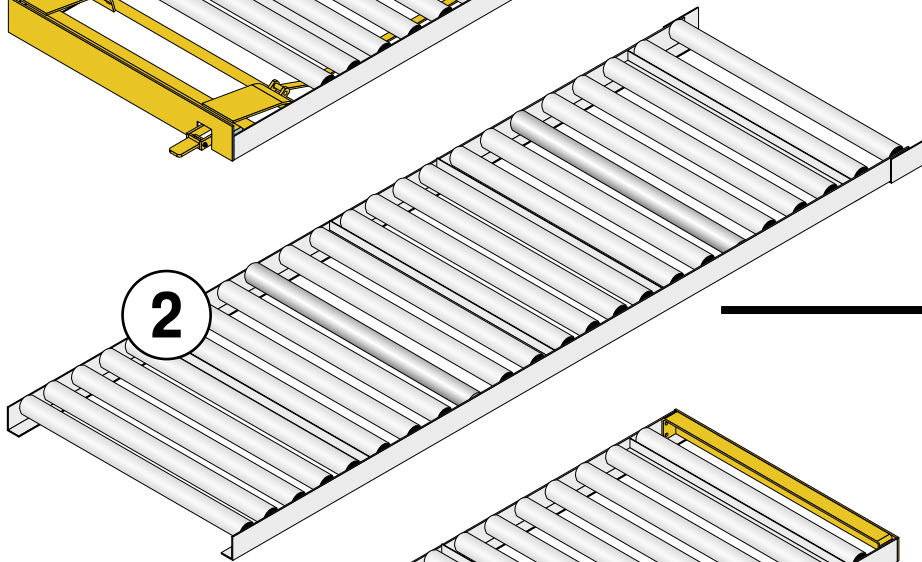
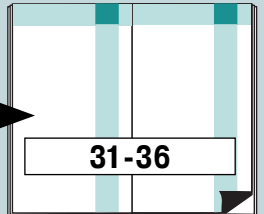
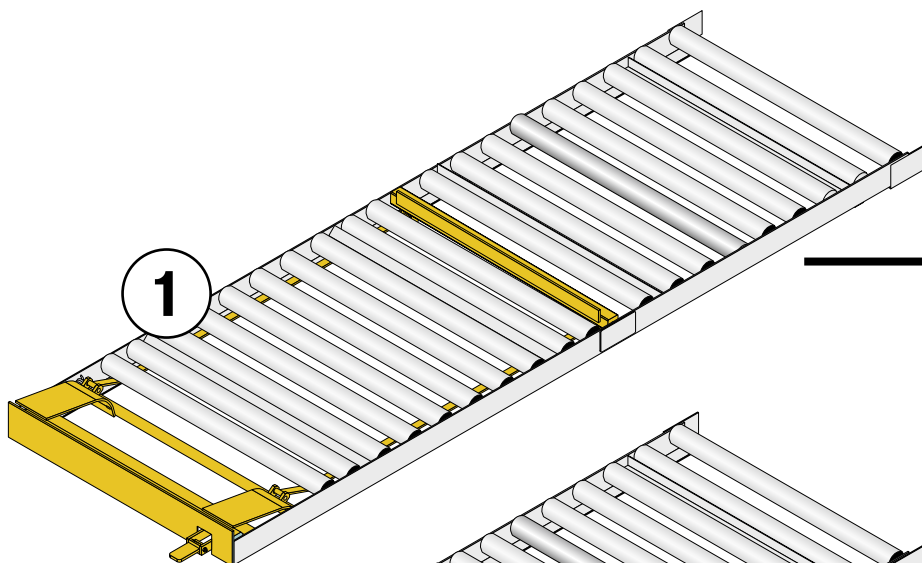
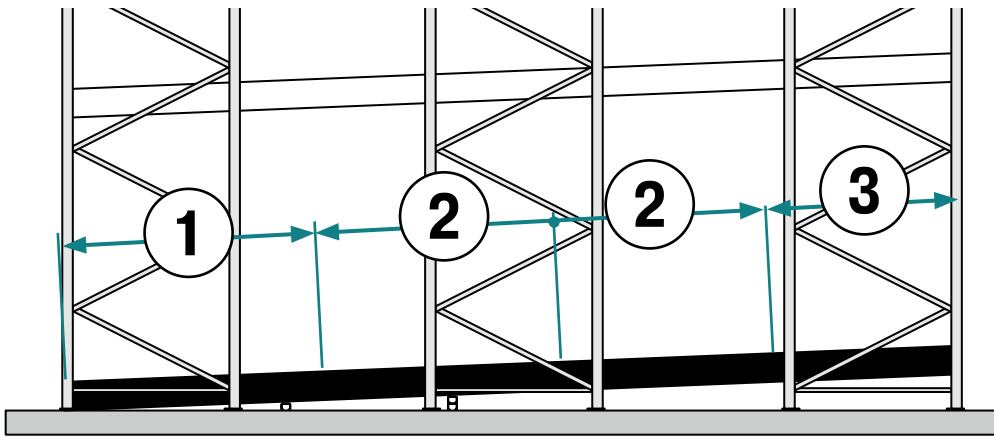
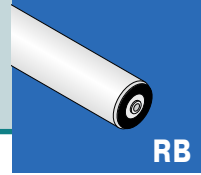
RL

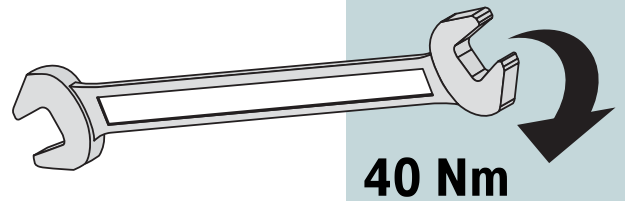
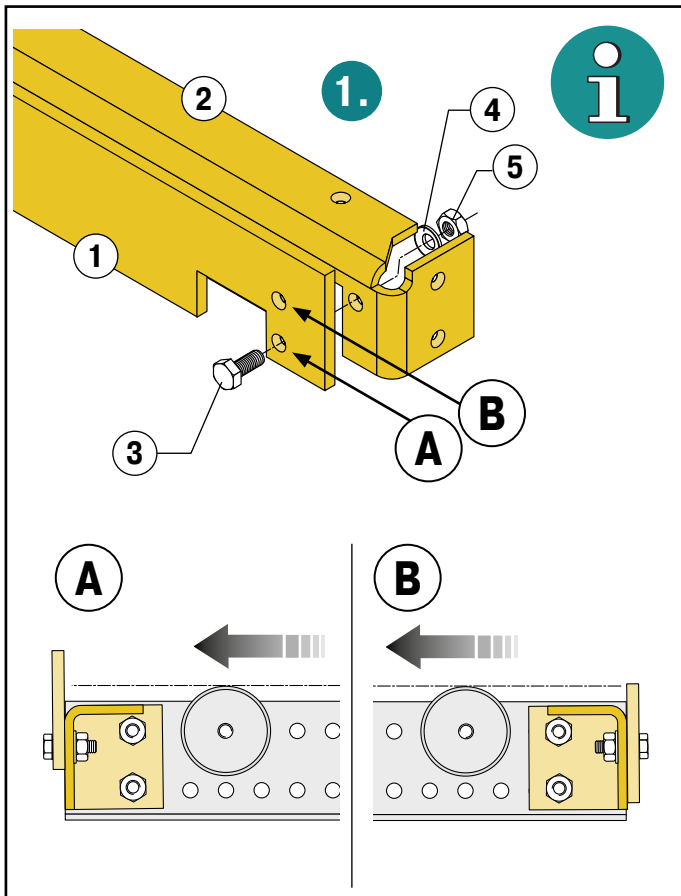
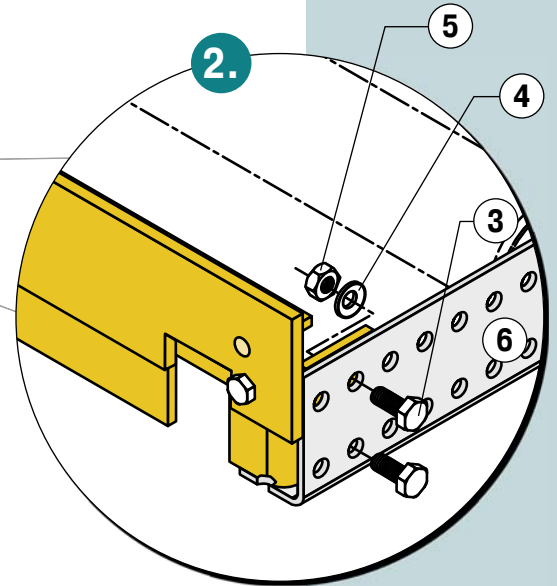
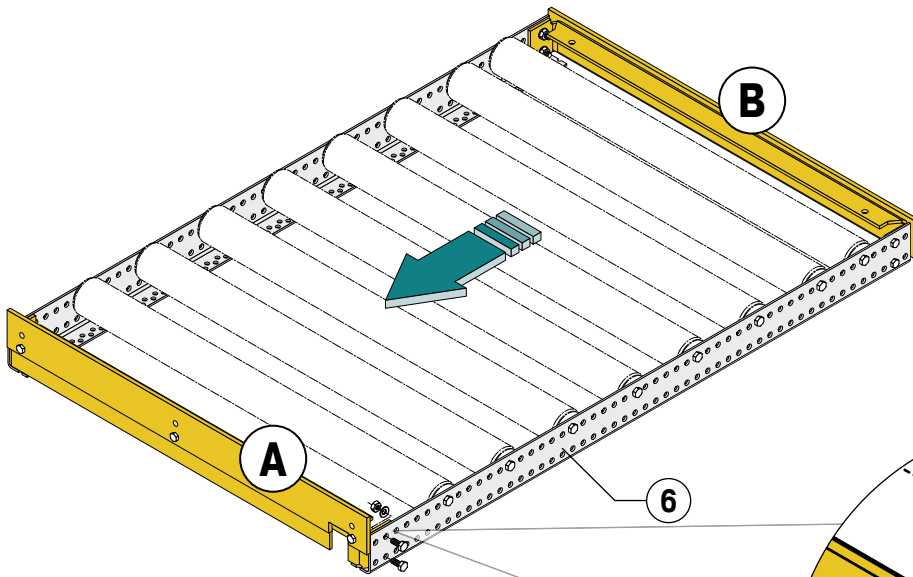
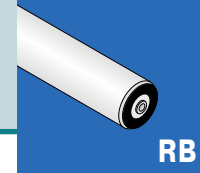


1		335x440 mm (235x315 mm)		1x
2		M10x20 mm DIN EN ISO 4017	8.8	2x
3		M10 DIN EN ISO 4032	8	2x



0 5 10 15 20 25 30 35 40 45 50 55 60 65 70 75 80 85 90 95 100 105 110 115 120 mm

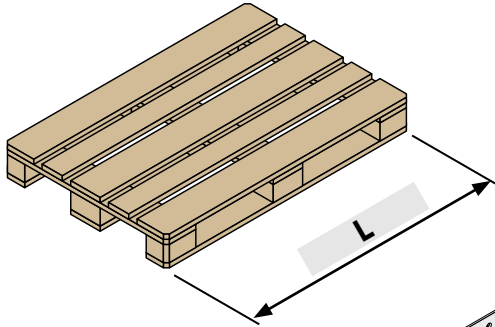




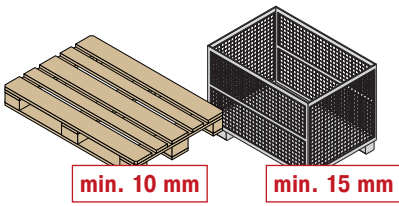
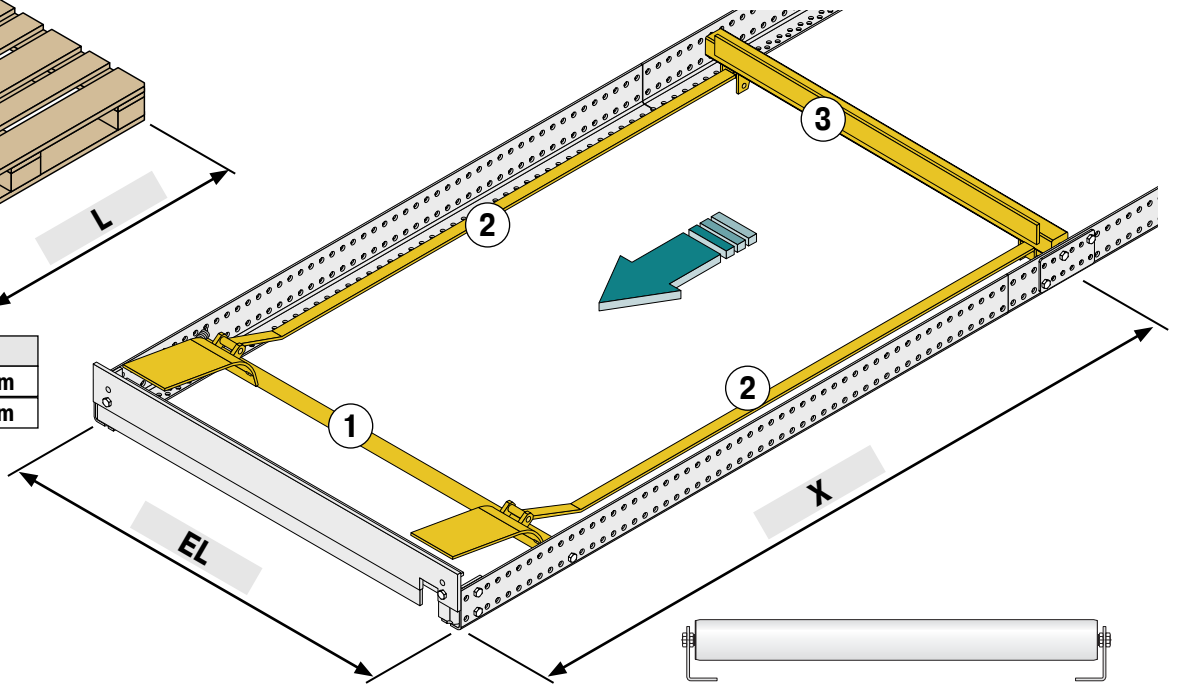
1				1x
2				1x
3		M10x30 mm DIN EN ISO 4017	8.8	7x
4		Ø10,3 mm		7x
5		M10 DIN EN ISO 4032	8	7x
6				2x



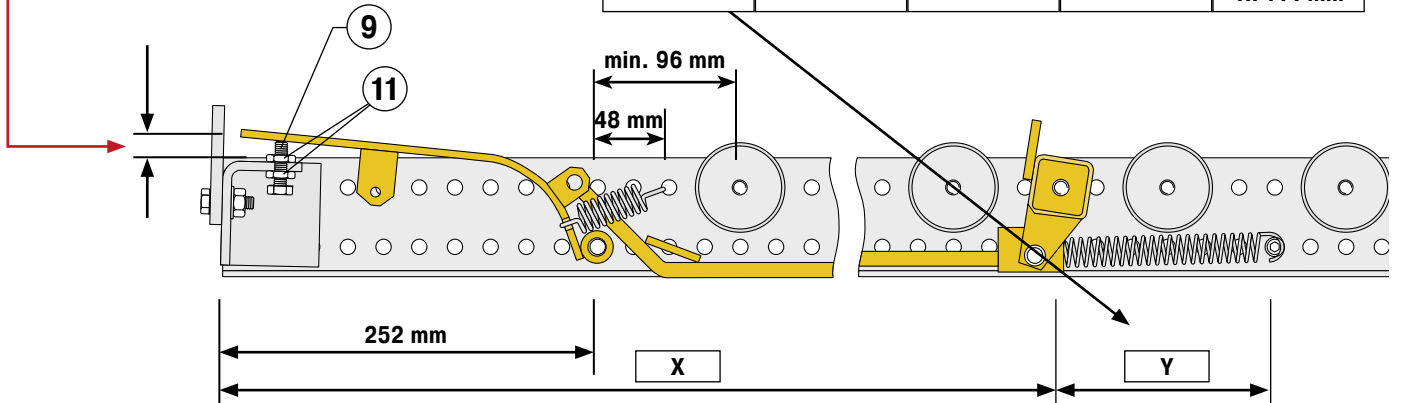
0 5 10 15 20 25 30 35 40 45 50 55 60 65 70 75 80 85 90 95 100 105 110 115 120 mm



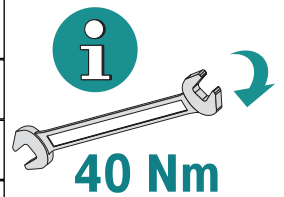
L	X
1.000 mm	1.308 mm
1.200 mm	1.524 mm

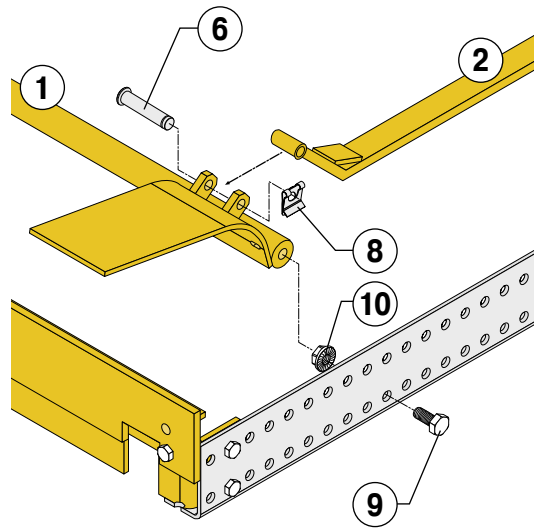
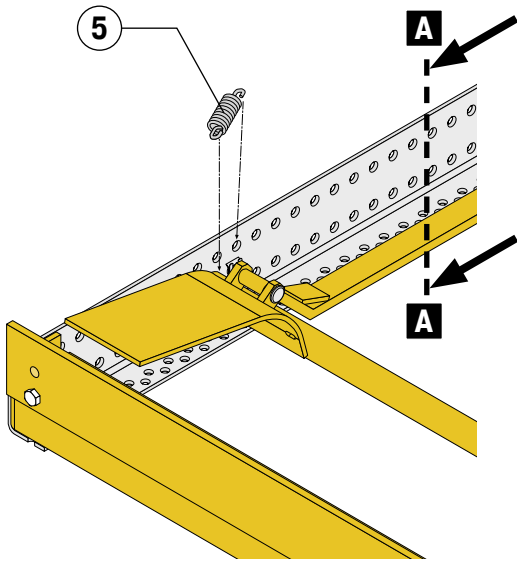


	EL			
	872 mm	1.072 mm	1.142 mm	1.272 mm
	1x	1x	1x	2x
Y	120 mm	144 mm	144 mm	1x 120 mm 1x 144 mm

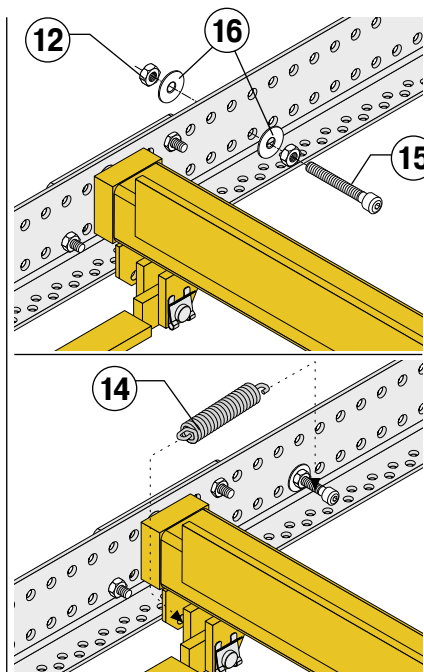
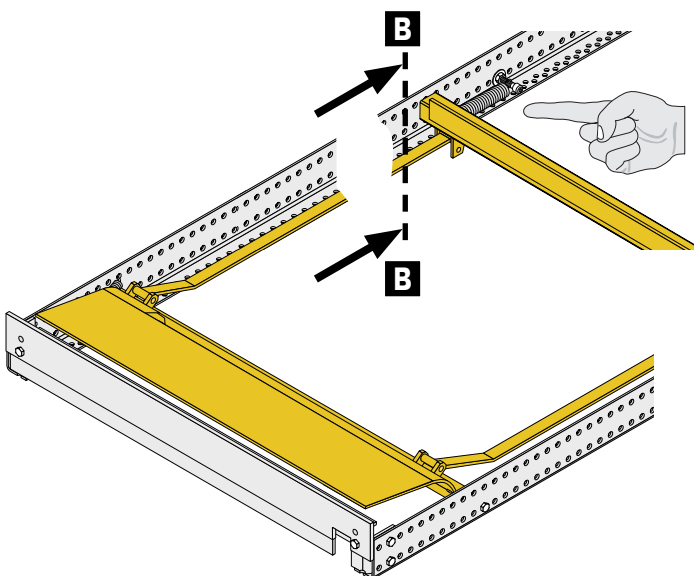
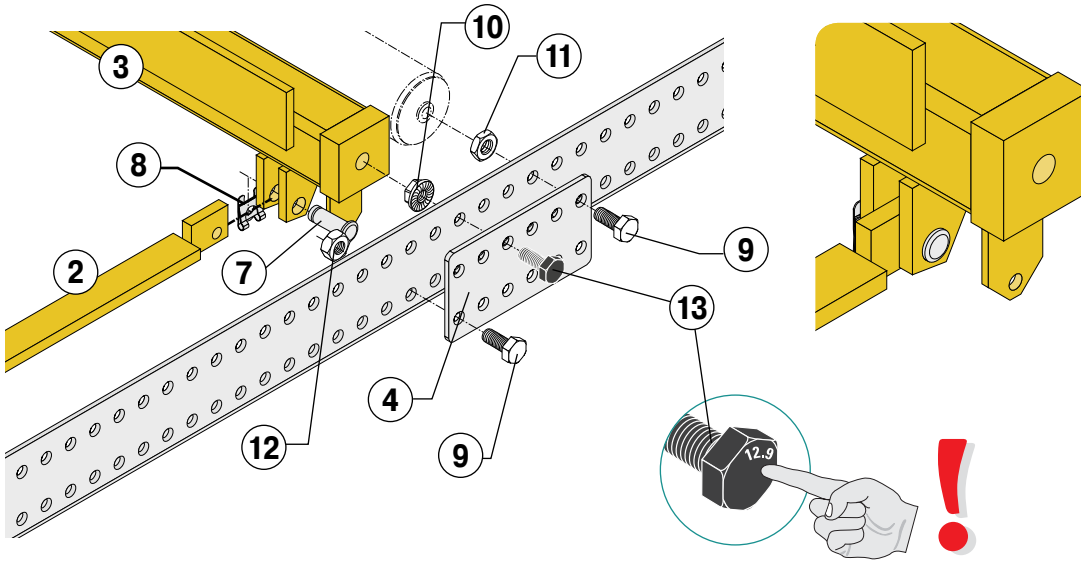
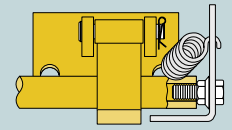


1			1x	9	 M10x30 mm DIN EN ISO 4017 8.8 8(9)x
2			2x	10	 M10 8 4x
3			1x	11	 M10 DIN EN ISO 4036 8 6(8)x
4		140x75x4 mm	2x	12	 M10 DIN EN ISO 4032 8 2x (4-6)x
5		Ø2,8x20 mm L= 50 mm	1x	13	 M10x30 mm DIN EN ISO 4017 12.9 2x
6		Ø10x58 mm	2x	14	 Ø2,2x20 mm L= 91 mm 1(2)x
7		Ø10x30 mm	2x	15	 M8x50 mm DIN EN ISO 4762 8.8 1(2)x
8		SL 10	4x	16	 Ø8,4 DIN EN ISO 7093-1 2(4)x

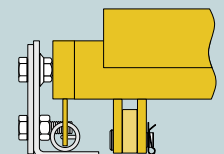


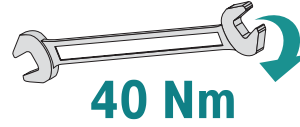
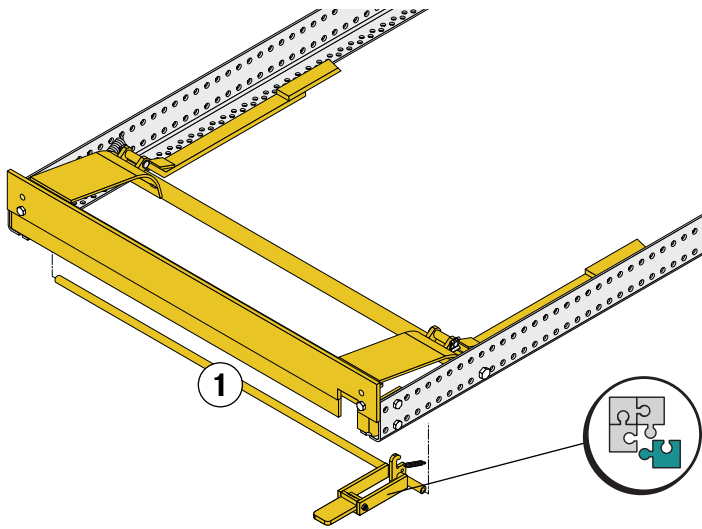
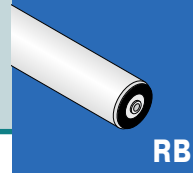


A-A

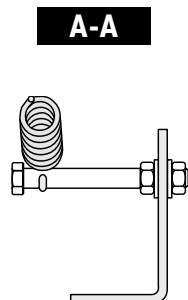
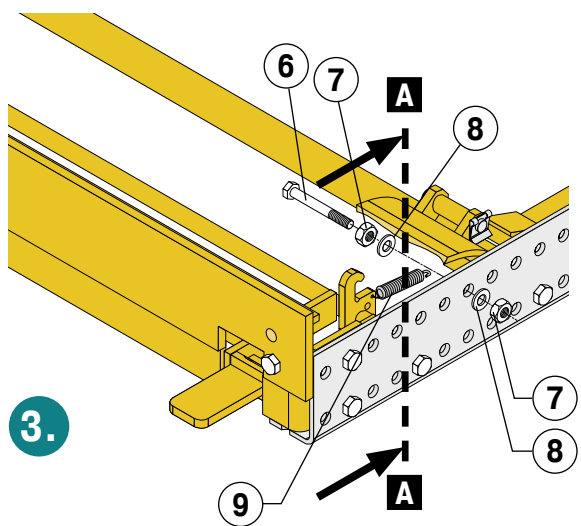
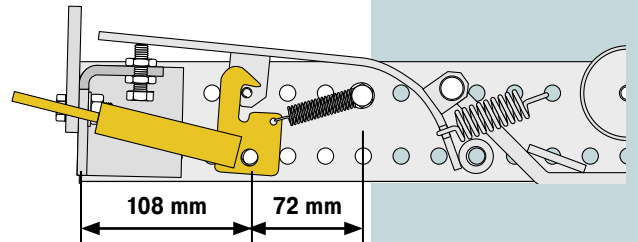
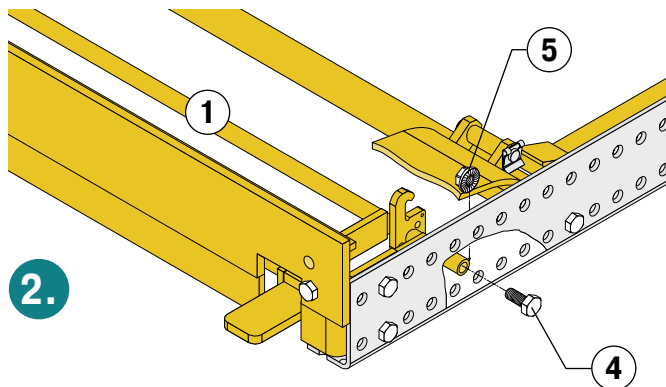
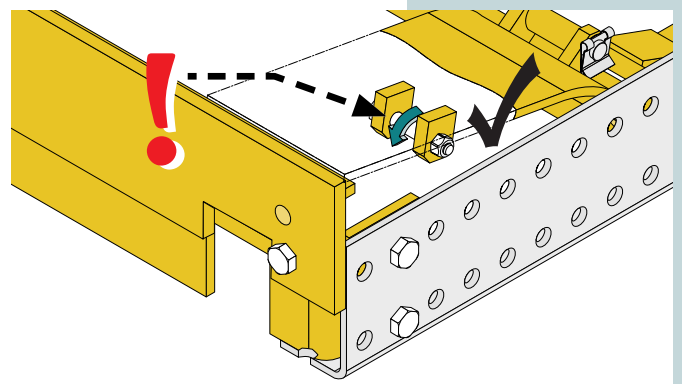
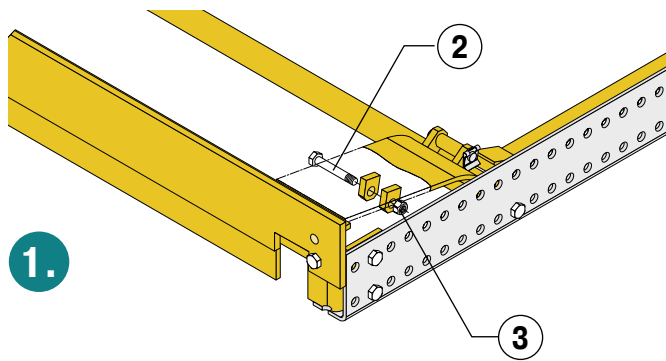


B-B



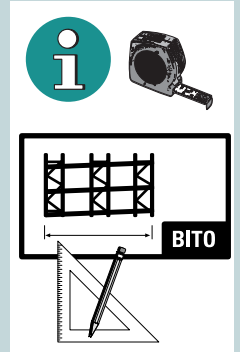
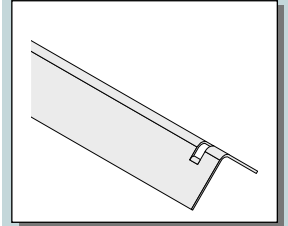
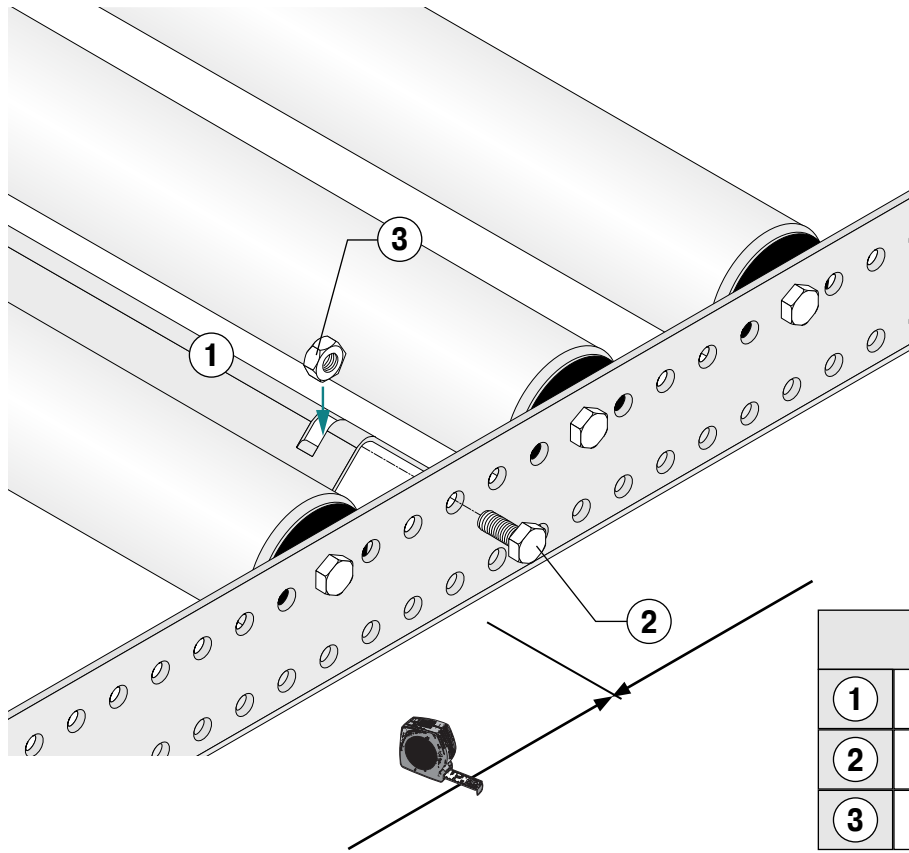
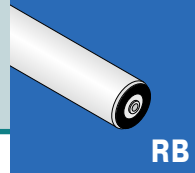


40 Nm

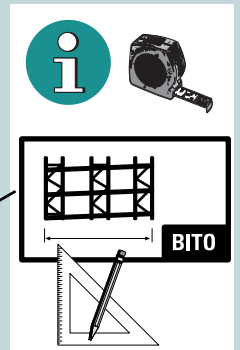
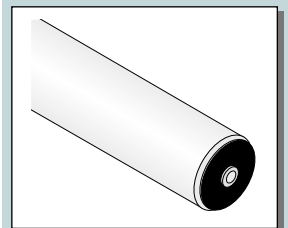
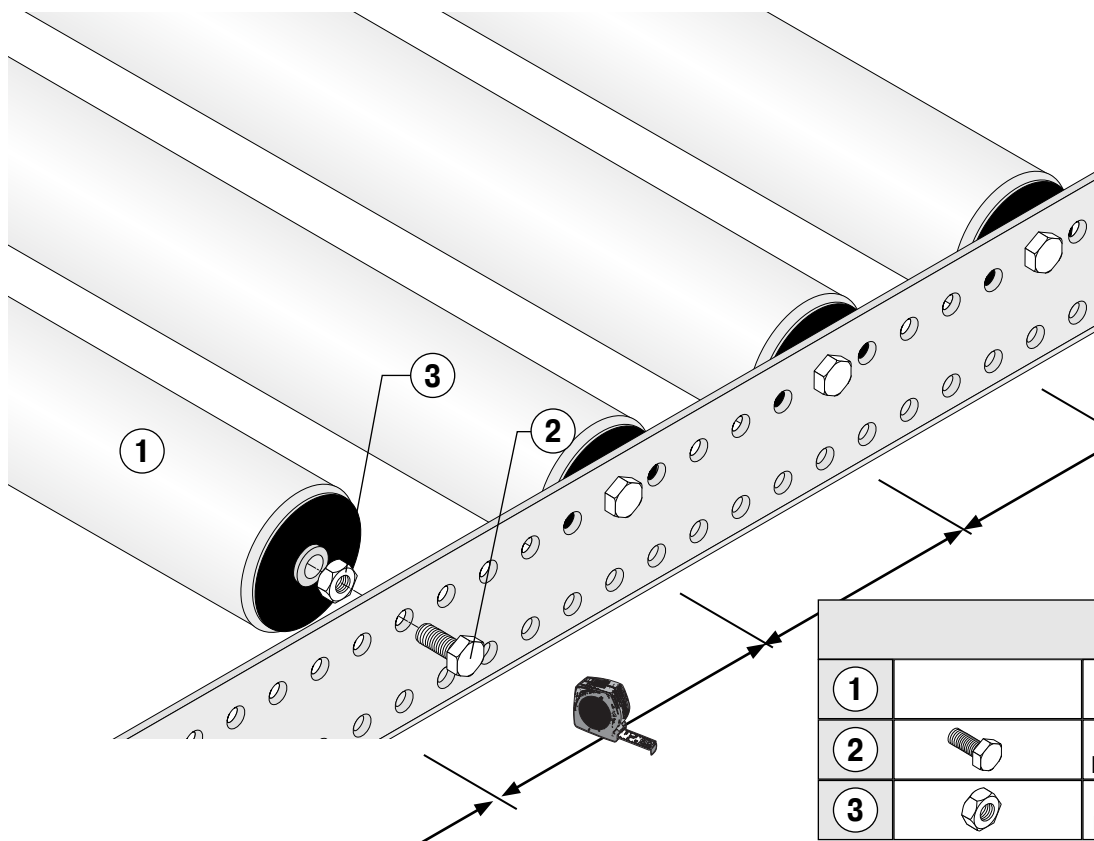


Part No.	Part Name	Dimensions	Material	Quantity
1	Yellow frame			1x
2	Bolt	M6x45 mm	DIN EN ISO 4014 8.8	1x
3	Nut	M6	DIN 980 8	1x
4	Bolt	M10x30 mm	DIN EN ISO 4017 8.8	2x
5	Washer	M10	8	2x
6	Bolt	M8x75 mm	DIN EN ISO 4014 8.8	1x
7	Nut	M8	DIN EN ISO 4032 8	2x
8	Washer	Ø8,4	DIN EN ISO 7089	2x
9	Spring	Ø1,1x12 mm L= 44 mm		1x





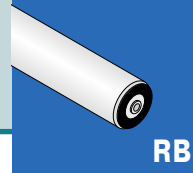
1		50x50x2 mm		1x
2		M10x30 mm DIN EN ISO 4017	8.8	2x
3		M10 DIN EN ISO 4032	8	2x



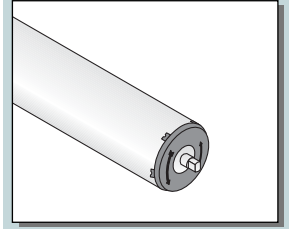
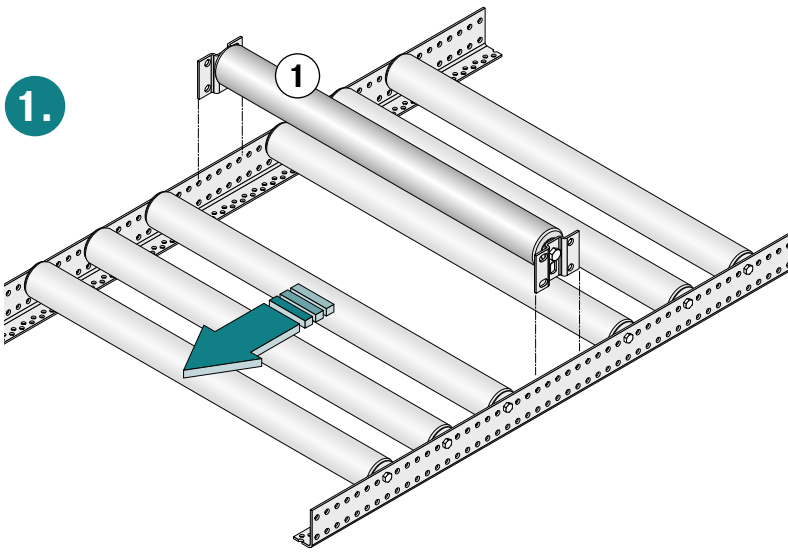
1		Ø60 mm		1x
2		M10x30 mm DIN EN ISO 4017	8.8	2x
3		M10 DIN EN ISO 4032	8	2x



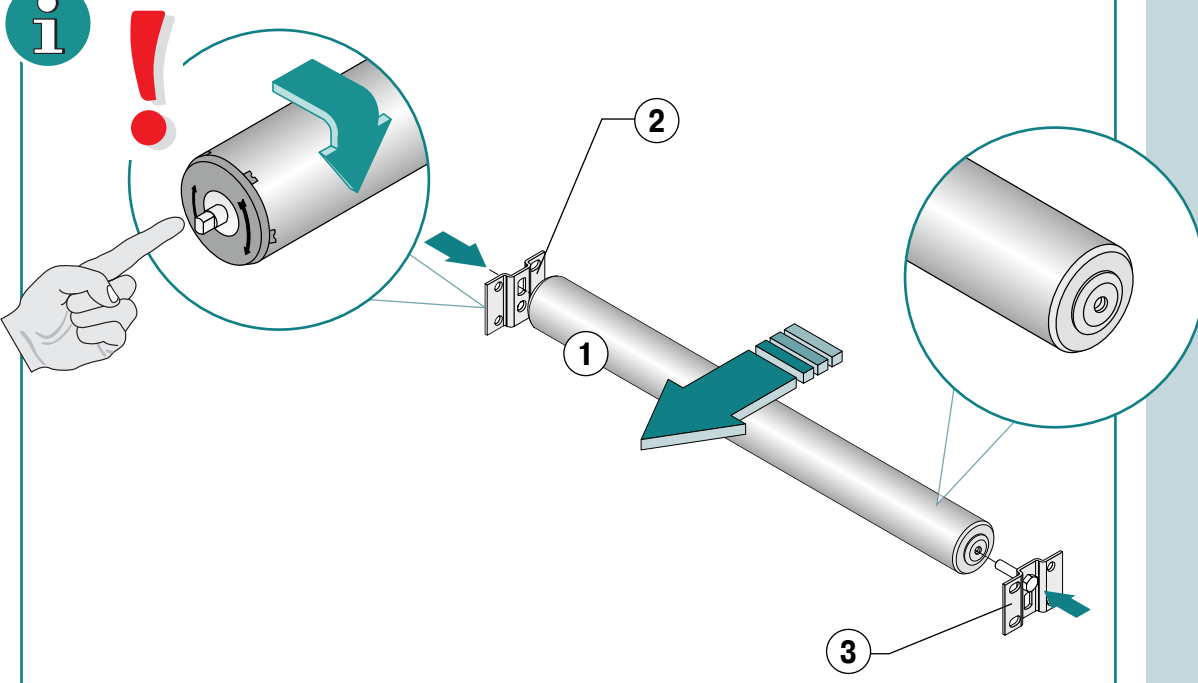
0 5 10 15 20 25 30 35 40 45 50 55 60 65 70 75 80 85 90 95 100 105 110 115 120 mm



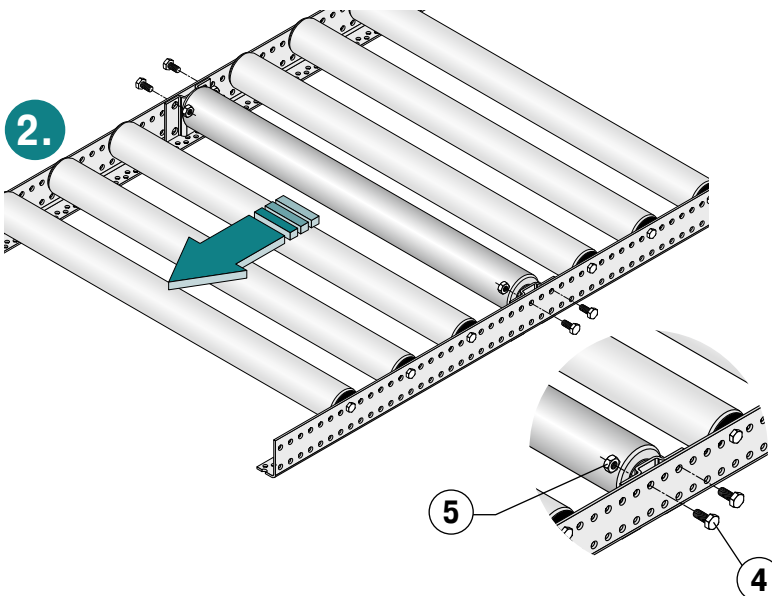
1.



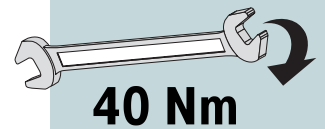
i



2.

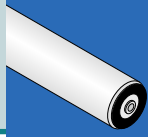


i



1		Ø80 mm		1x
2				1x
3				1x
4		M10x20 mm DIN EN ISO 4017	8.8	4x
5		M10 DIN EN ISO 4032	8	4x

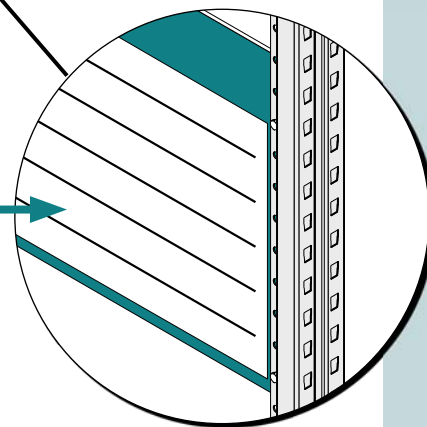
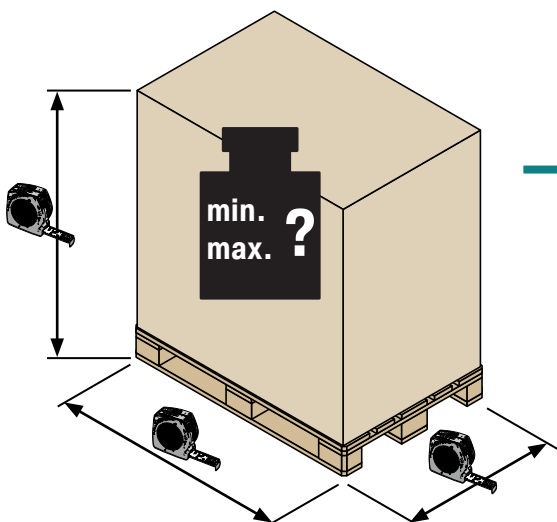
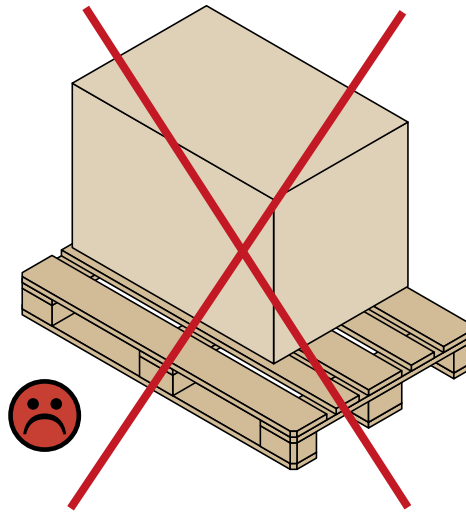
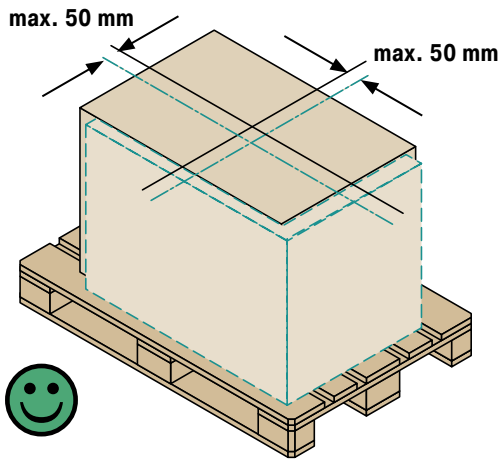


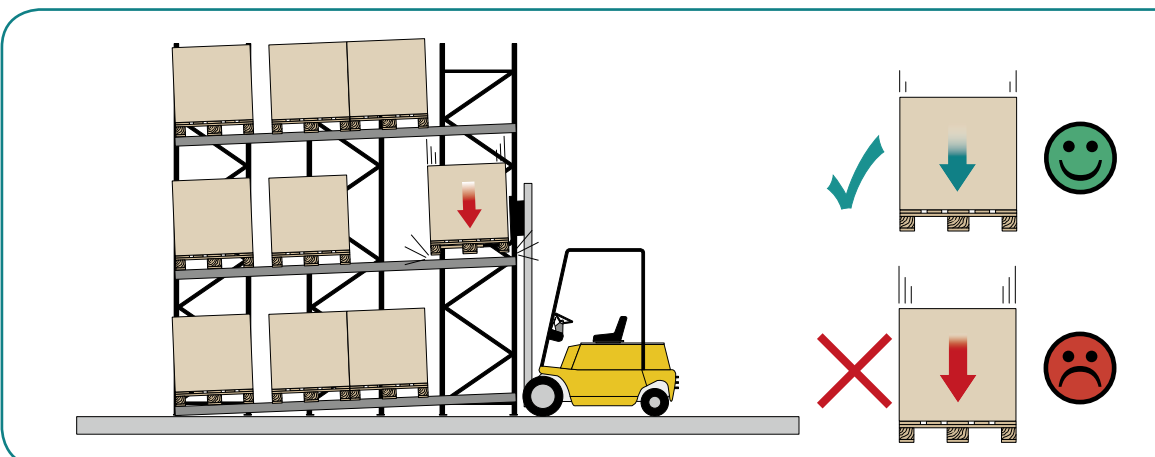
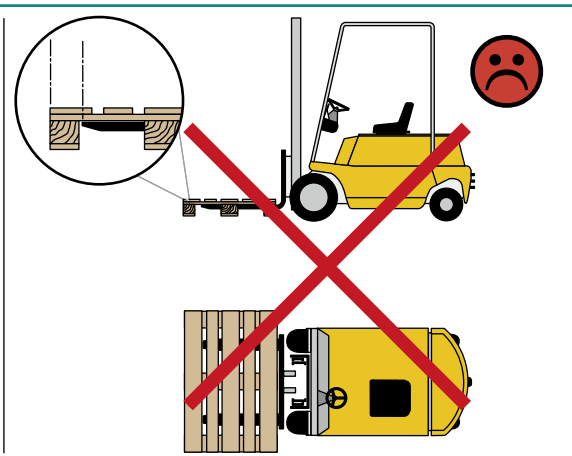
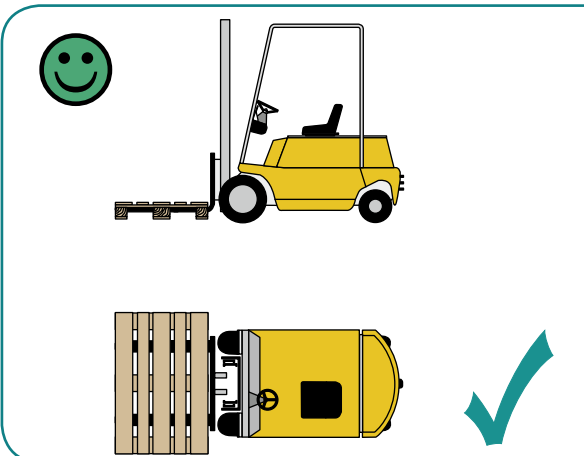
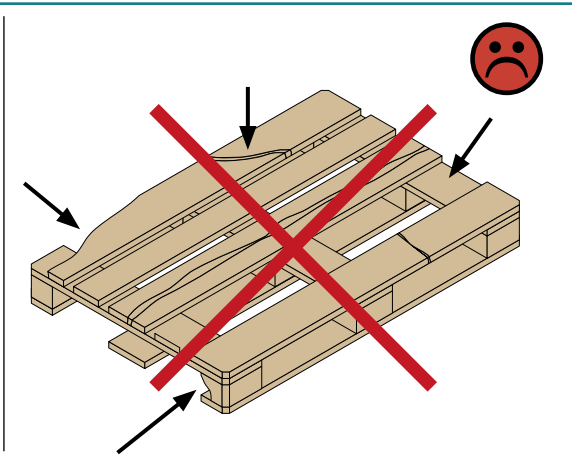
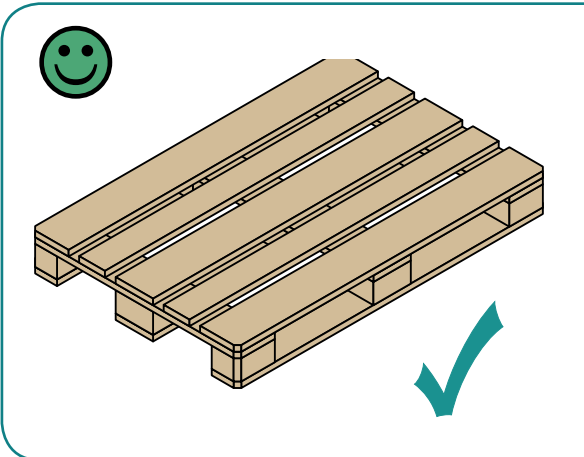
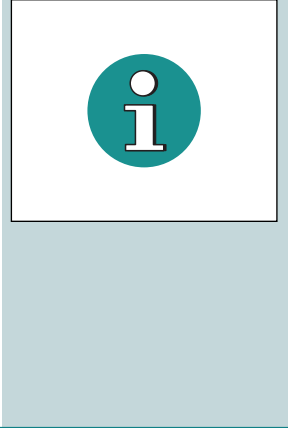
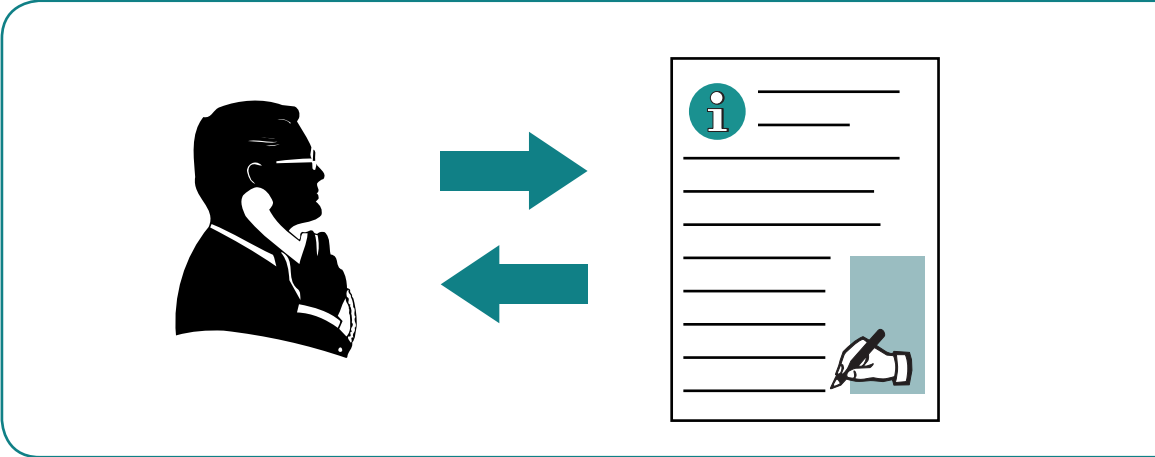
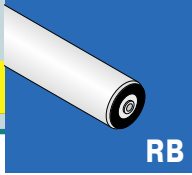


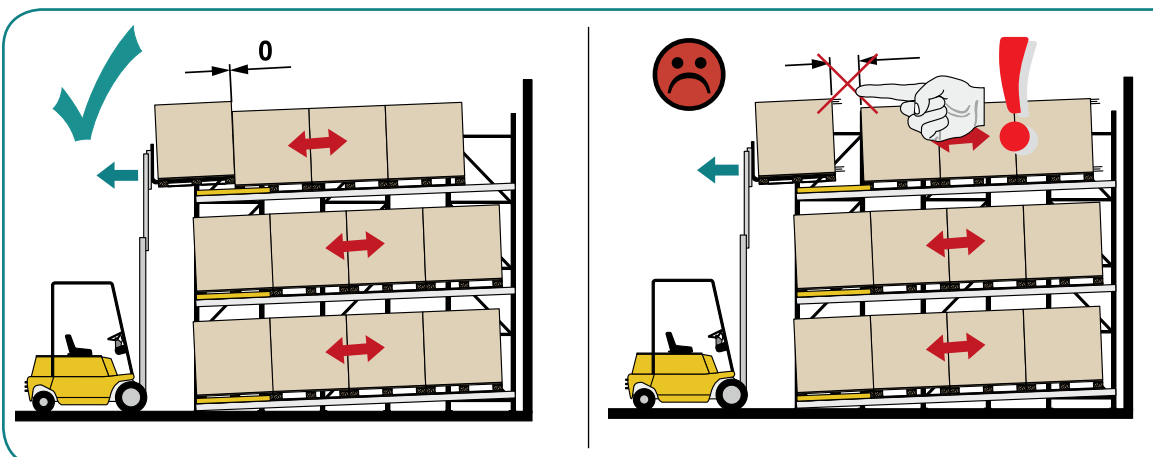
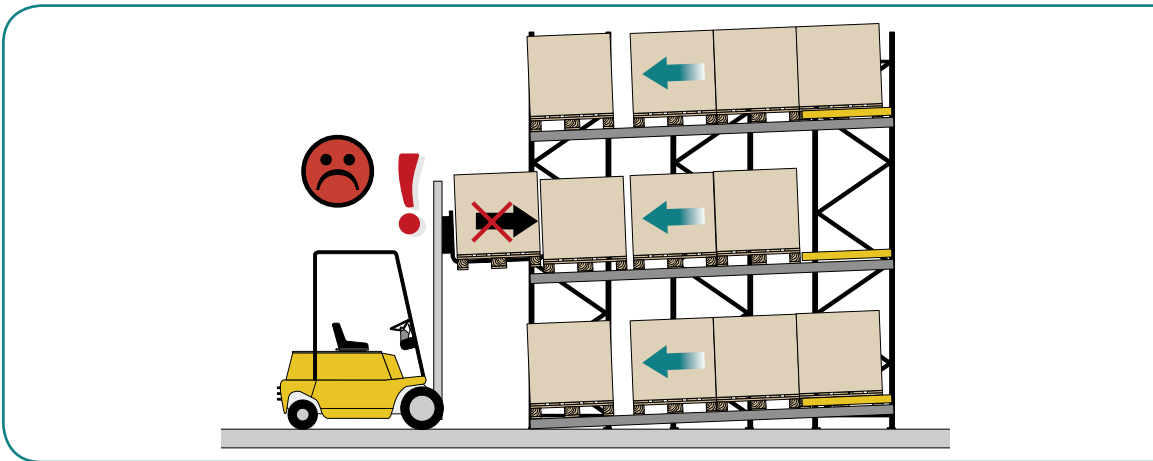
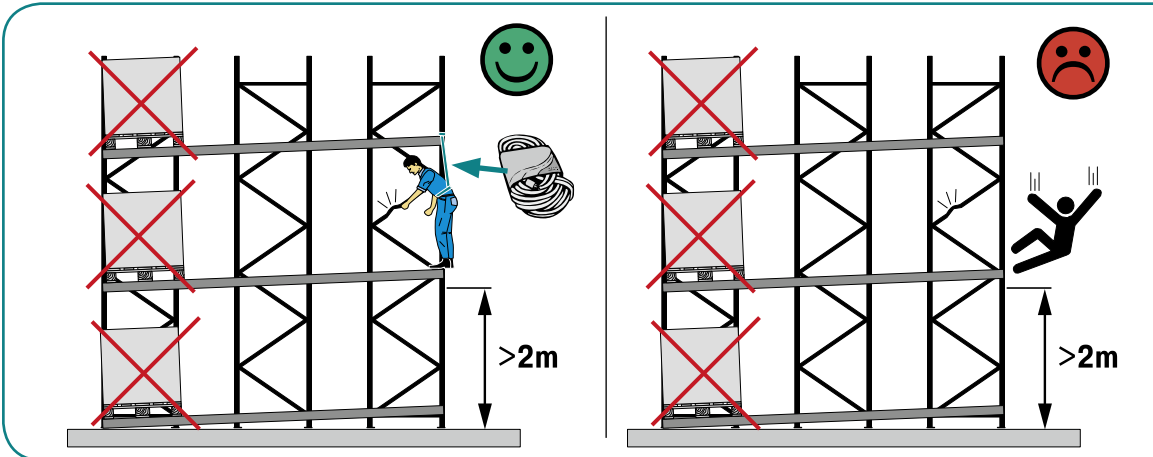
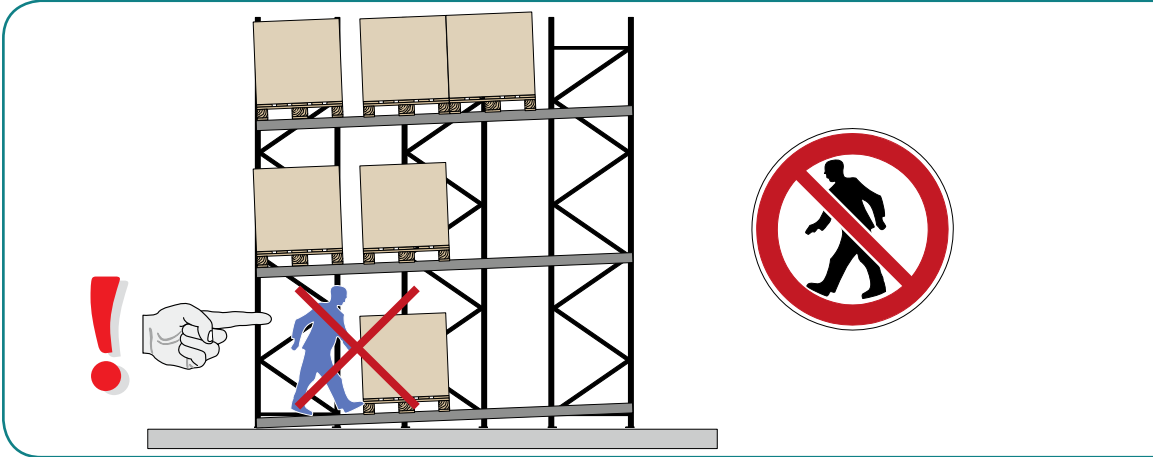
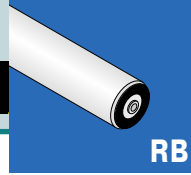
RB



RL





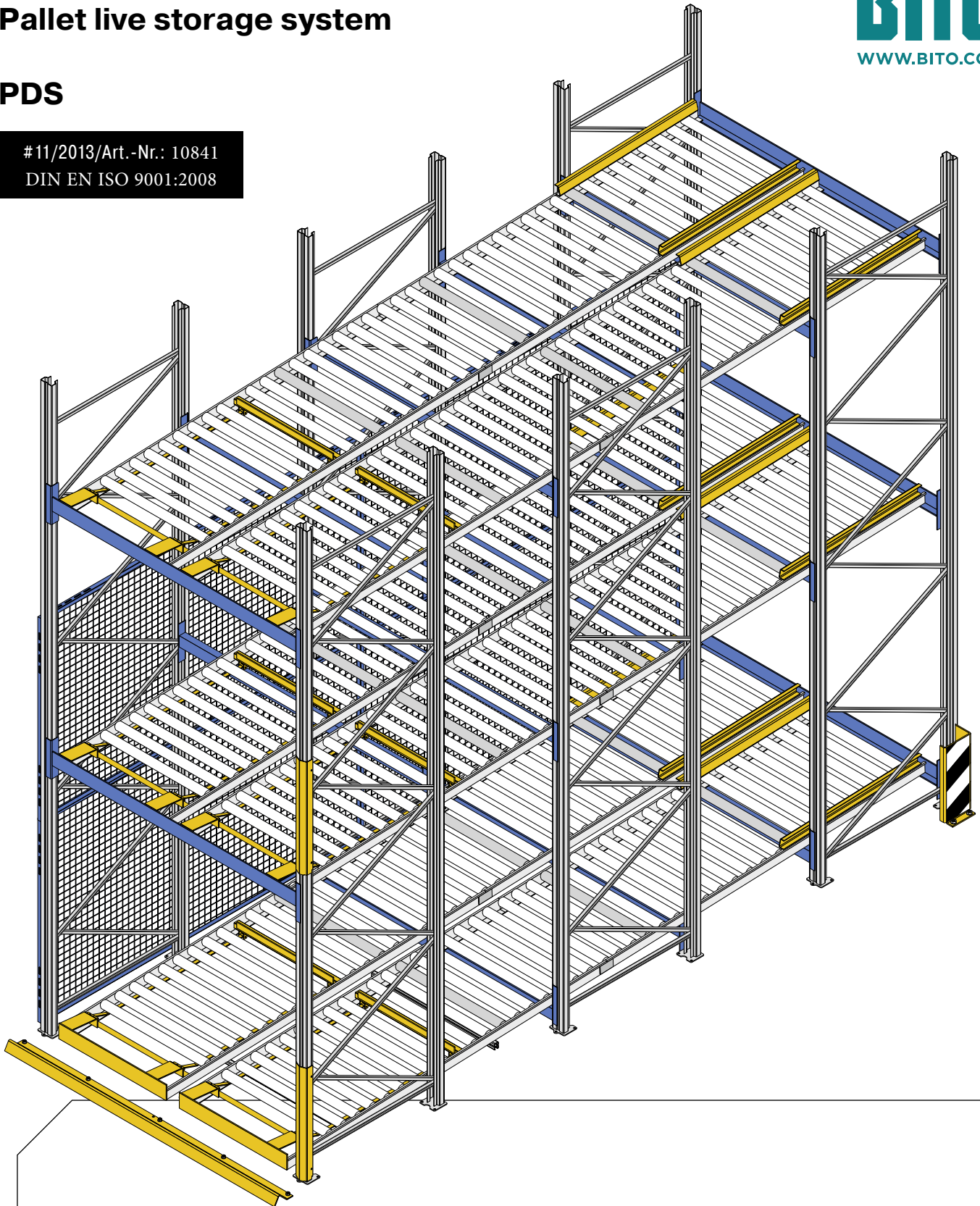


Paletten-Durchlaufregal-System Pallet live storage system

BITO
WWW.BITO.COM

PDS

#11/2013/Art.-Nr.: 10841
DIN EN ISO 9001:2008



Ihre Meinung!
Give your feedback!
feedbackmontage@bito.com