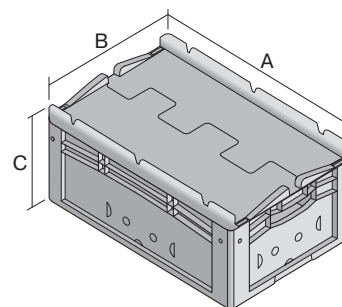


Eurostapelbehälter XL, mit anschnarntem zweiteiligem Klappdeckel

XLD86421 | Datenblatt



Pos. Abmessungen, Toleranzen nach DIN 16901

A	Außenlänge oben	800 mm
B	Außenbreite oben	600 mm
C	Höhe	438 mm

Eigenschaften *Belastungsangaben nach EN 13117

Eigengewicht	9,25 kg
*Auflast	800 kg
*Inhaltsbelastung	60 kg
Volumen	170 Liter

Garantie	5 year BITO QUALITY
ESD	ESD auf Anfrage
Temperaturbeständigkeit	-20°C bis +80°C
Lebensmittelecht	✓
Material	PP

Lagerartikel	✓
Stück/VE	1
Farbe	blau
Bestell-Nr.	43-22561

Weitere Farben / Sonderfarben auf Anfrage

Abmessungen, Toleranzen nach DIN 16901

Außenlänge oben	800 mm
Außenbreite oben	600 mm
Höhe	438 mm
Innenlänge oben	762 mm
Innenbreite oben	562 mm
Innenhöhe	415 mm

Bedruckung

Tampondruck Vorderseite	100 x 180 mm
Tampondruck Rückseite	100 x 180 mm
Tampondruck Längsseite	100 x 180 mm
Heißprägung Vorderseite	100 x 180 mm
Heißprägung Rückseite	100 x 180 mm
Heißprägung Längsseite	100 x 180 mm
Spritzprägung Längsseite	25 x 100 mm

Information & Service
www.bito.com

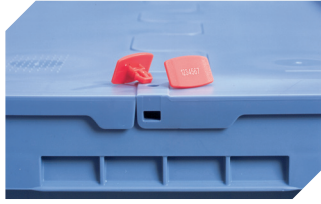
BITO
LAGERTECHNIK

Eurostapelbehälter XL, mit anschnarntem zweiteiligem Klappdeckel

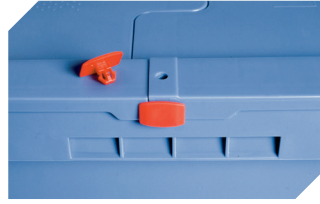
XLD86421 | Zubehör



Transportroller
für Behälter 800 x 600 mm
L 800 x B 600 x H 198 mm
43-1150



Plomben
MBP2-L - für BITOBOX MB, XL, SL
6-19162



Plomben
MBP2 - für BITOBOX MB
6-15705



Palettenabdeckhauben
L 1220 x B 820 mm
9-18421



Barcode-Plomben
MBP3 - für alle Mehrwegbehälter
MB-Größen und XL-Behälter 800 x
600 mm
6-31550

Information & Service
www.bito.com

