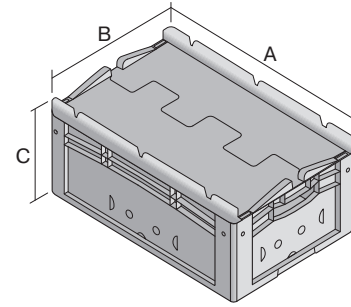


Eurostapelbehälter XL mit Doppelboden, mit anschnarntem zweiteiligem Klappdeckel XLD64421D | Datenblatt



Pos. Abmessungen, Toleranzen nach DIN 16901

Pos.	Abmessungen, Toleranzen nach DIN 16901	
A	Außenlänge oben	600 mm
B	Außenbreite oben	400 mm
C	Höhe	438 mm

Eigenschaften *Belastungsangaben nach EN 13117

Eigengewicht	5,10 kg
*Auflast	300 kg
*Inhaltsbelastung	100 kg
Volumen	81 Liter
Garantie	5 year BITO QUALITY
ESD	-
Temperaturbeständigkeit	-20°C bis +60°C
Lebensmittelecht	-
Material	PP
Lagerartikel	✓
Stück/VE	1
Farbe	Behälterfarbe blau - Bodenplatte dunkelgrau/schwarz
Bestell-Nr.	43-14310

Weitere Farben / Sonderfarben auf Anfrage

Abmessungen, Toleranzen nach DIN 16901

Außenlänge oben	600 mm
Außenbreite oben	400 mm
Höhe	438 mm
Innenlänge oben	568 mm
Innenbreite oben	368 mm
Innenlänge unten	559 mm
Innenbreite unten	359 mm
Innenhöhe	402 mm

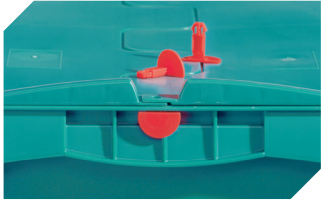
Bedruckung

Tampondruck Vorderseite	100 x 250 mm
Tampondruck Rückseite	100 x 250 mm
Tampondruck Längsseite	100 x 250 mm
Heißprägung Vorderseite	100 x 250 mm
Heißprägung Rückseite	100 x 250 mm
Heißprägung Längsseite	100 x 250 mm
Spritzprägung Längsseite	100 x 250 mm

Information & Service
www.bito.com

BITO
LAGERTECHNIK

Eurostapelbehälter XL mit Doppelboden, mit anschnarntem zweiteiligem Klappdeckel **XLD64421D** | Zubehör



Plomben
für Eurostapelbehälter XL und
Kleinladungsträger KLT
9-16271



Palettenabdeckhauben
L 1220 x B 820 mm
9-18421



Transportroller
Material Rad: Gummi
L 620 x B 420 mm
43-21883



Griffverschlüsse
für Eurostapelbehälter XL Höhe 320
und 420 mm
43-31448