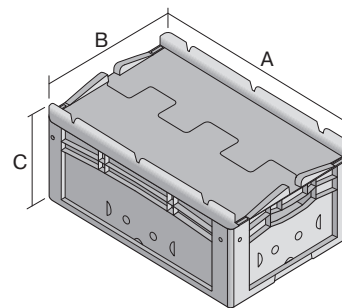


Bacs gerbables norme Europe, série XL, avec couvercle double rabat intégré

XLD86221 | Fiche technique



Pos. Dimensions, tolérances conformes à la norme DIN 16901

Pos.	Dimensions, tolérances conformes à la norme DIN 16901	
A	Longueur extérieure au bord sup.	800 mm
B	Largeur extérieure au bord sup.	600 mm
C	Hauteur	238 mm

Caractéristiques produit

* Charges selon la norme EN 13117

Poids propre	6,57 kg
Capacité de gerbage*	800 kg
*Capacité de charge	60 kg
Volume	86 litres

Garantie	5 year BITO QUALITY
ESD	Version ESD sur demande
Résistance thermique	-20°C à +80°C
Sécurité alimentaire	✓
Matériau	PP

Article en stock	✓
pcs/lot	1
coloris	bleu
Réf.	43-22599

Autres coloris / coloris spéciaux disponibles sur demande

Dimensions, tolérances conformes à la norme DIN 16901

Longueur extérieure au bord sup.	800 mm
Largeur extérieure au bord sup.	600 mm
Hauteur	238 mm
Longueur intérieure au bord supérieur	762 mm
Largeur intérieure au bord sup.	562 mm
Hauteur intérieure	215 mm

Marquage

Marquage par tamponnage en façade	40 x 180 mm
Marquage par tamponnage au dos	40 x 180 mm
Marquage par tamponnage grand côté	70 x 180 mm
Marquage à chaud en façade	40 x 180 mm
Marquage à chaud au dos	40 x 180 mm
Marquage à chaud grand côté	70 x 180 mm
Marquage par injection grand côté	25 x 100 mm

Information & Service
www.bito.com

BITO
 LAGERTECHNIK

Bacs gerbables norme Europe, série XL, avec couvercle double rabat intégré

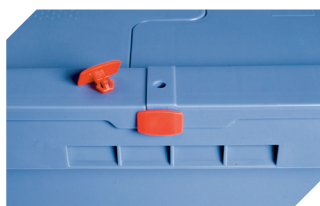
XLD86221 | Accessoires



Plateaux roulants
pour bacs 800 x 600 mm
| 800 x | 600 mm
43-1150



Scellés de sécurité
MBP2-L - pour la BITOBOX MB, XL, SL
6-19162



Scellés de sécurité
MBP2 - pour la BITOBOX MB
6-15705



Coiffes pour conteneurs palettisés
| 1220 x | 820 mm
9-18421



Plombage à codes à barres
MBP3 - pour la BITOBOX MB toutes
dimensions et pour bacs XL 800 x
600 mm
6-31550

Information & Service
www.bito.com

BITO
LAGERTECHNIK