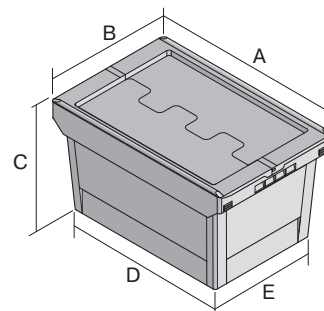


Mehrwegbehälter MB, für gefährliche Stoffe, Stülpedeckel mit Metallverschlüssen MBSG43221CLIP | Datenblatt



Pos. Abmessungen, Toleranzen nach DIN 16901

A	Außenlänge oben	410 mm
B	Außenbreite oben	310 mm
C	Höhe	238 mm
D	Bodenlänge außen	318 mm
E	Bodenbreite außen	240 mm

Eigenschaften	*Belastungsangaben nach EN 13117
Eigengewicht	1,61 kg
*Inhaltsbelastung	13 kg
Volumen	18 Liter
ESD	–
Lebensmittelecht	–
Material	PP
Lagerartikel	✓
Stück/VE	1
Farbe	purpurrot
Bestell-Nr.	6-18653

Weitere Farben / Sonderfarben auf Anfrage

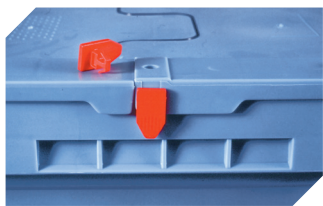
Abmessungen, Toleranzen nach DIN 16901	
Außenlänge oben	410 mm
Außenbreite oben	310 mm
Höhe	238 mm
Innenlänge oben	349 mm
Innenbreite oben	271 mm
Innenlänge unten	313 mm
Innenbreite unten	235 mm

Information & Service
www.bito.com

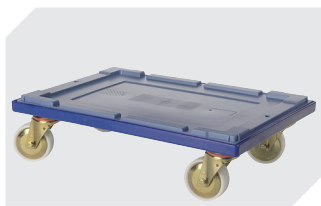
BITO
LAGERTECHNIK

Mehrwegbehälter MB, für gefährliche Stoffe, Stülpedeckel mit Metallverschlüssen

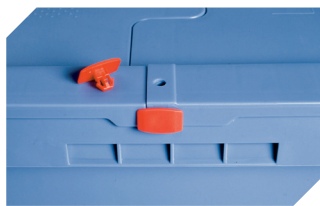
MBSG43221CLIP | Zubehör



Plomben
MBP1 - für BITOBOX MB
6-10810



Transportroller
für Mehrwegbehälter 600 x 400 mm
L 620 x B 420 mm
6-15510



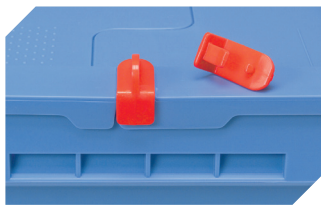
Plomben
MBP2 - für BITOBOX MB
6-15705



Plomben
MBP2-L - für BITOBOX MB, XL, SL
6-19162



Transportroller
für Mehrwegbehälter 800 x 400 mm
und 800 x 600 mm
L 720 x B 540 mm
6-19439



Verschluss-Clips
für BITOBOX MB
6-20299



Barcode-Plomben
MBP3 - für alle Mehrwegbehälter
MB-Größen und XL-Behälter 800 x
600 mm
6-31550