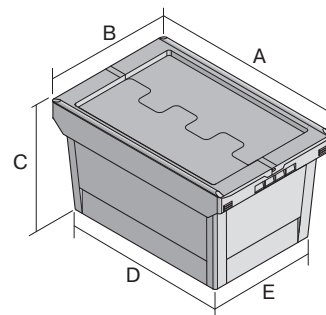


Bacs de distribution MB à fond double, avec roues pivotantes en caoutchouc et couvercle double rabat intégré

MBD86421DROLL-G | Fiche technique



Pos. Dimensions, tolérances conformes à la norme DIN 16901

A	Longueur extérieure au bord sup.	800 mm
B	Largeur extérieure au bord sup.	600 mm
C	Hauteur	553 mm

Caractéristiques produit * Charges selon la norme EN 13117

Poids propre	10,66 kg
Capacité de gerbage*	200 kg
*Capacité de charge	50 kg
Volume	151 litres

Garantie	5 year BITO QUALITY
ESD	No
Résistance thermique	-20°C à +80°C
Sécurité alimentaire	✓
Matériau	PP

Article en stock	-
pcs/lot	1
coloris	bleu-gris
Réf.	6-19490

Autres coloris / coloris spéciaux disponibles sur demande
Toutes les informations écrites ou orales sur les propriétés et les applications des produits sont fournies en toute conscience. Ces indications sont basées sur notre expérience et ne peuvent pas être garanties comme étant les seules propriétés contraignantes du produit. Il est de la responsabilité du client de vérifier si la marchandise commandée est adaptée à l'utilisation prévue. Pour toutes les dimensions, des variations dimensionnelles sont possibles dans le cadre des tolérances de fabrication en vigueur.

Dimensions, tolérances conformes à la norme DIN 16901

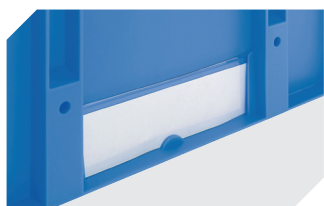
Longueur extérieure au bord sup.	800 mm
Largeur extérieure au bord sup.	600 mm
Hauteur	553 mm

Information & Service
www.bito.com

BITO
LAGERTECHNIK

Bacs de distribution MB à fond double, avec roues pivotantes en caoutchouc et couvercle double rabat intégré

MBD8642IDROLL-G | Accessoires



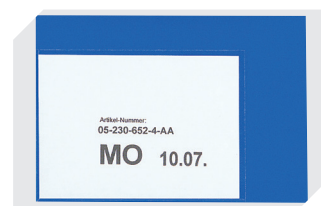
Protège-étiquettes
pour bacs de distribution, série MB
l 60 x H 80.4 mm
6-15244



Clips de fermeture
6-15625



Plateaux roulants
pour bacs de distribution MB 800 x
400 mm et 800 x 600 mm
l 720 x l 540 mm
6-19439



Pochettes porte-documents
fixation auto-adhésive
2 côtés ouverts
l 145 x l 100 mm
46-21108



Pochettes porte-documents
fixation auto-adhésive
3 côtés ouverts
l 175 x l 105 mm
6-5031

Information & Service
www.bito.com

BITO
LAGERTECHNIK