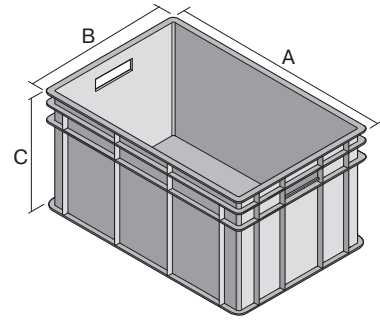


# Eurostapelbehälter BN, mit geschlossenen Seitenwänden

## BN4311 | Datenblatt



Pos. Abmessungen, Toleranzen nach DIN 16901

A	Außenlänge oben	400 mm
B	Außenbreite oben	300 mm
C	Höhe	153 mm

### Eigenschaften

Eigengewicht	0,89 kg
*Auflast	250 kg
*Inhaltsbelastung	30 kg
Volumen	14 Liter
Garantie	5 year BITO QUALITY
ESD	ESD auf Anfrage
Temperaturbeständigkeit	-20°C bis +80°C
Lebensmittelecht	✓
Material	PP
Lagerartikel	✓
Stück/VE	1
Farbe	blau
Bestell-Nr.	4-1271

Weitere Farben / Sonderfarben auf Anfrage

Alle schriftlichen oder mündlichen Angaben zu den Produkteigenschaften und den Produkt-Anwendungsfeldern werden nach bestem Wissen gemacht. Die Angaben basieren auf unseren Erfahrungswerten, die regelmäßig nicht im Sinne einer Eigenschaft des Produkts zugesichert werden können. Der Besteller bleibt dafür verantwortlich selbst zu prüfen, ob sich die bestellte Ware für die von ihm vorgesehene Verwendung eignet. Alle Maßangaben unterliegen Toleranzen.

\*Belastungsangaben nach EN 13117 bei 23°C Umgebungstemperatur

### Abmessungen, Toleranzen nach DIN 16901

Außenlänge oben	400 mm
Außenbreite oben	300 mm
Höhe	153 mm
Innenlänge oben	360 mm
Innenbreite oben	260 mm
Innenhöhe	150 mm

Information & Service  
[www.bito.com](http://www.bito.com)

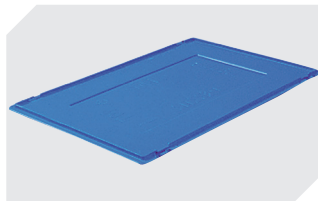
**BITO**  
 LAGERTECHNIK

# Eurostapelbehälter BN, mit geschlossenen Seitenwänden

## BN4311 | Zubehör



**Deckel-Scharnier-Verschlässe**  
für Eurostapelbehälter BN  
**4-1144**



**Kombideckel**  
für Eurostapelbehälter BN  
L 400 x B 300 mm  
**4-1152**



**Transportroller**  
Material Rad: PP  
L 620 x B 420 mm  
**43-1491**



**Dokumentenklammern**  
für Eurostapelbehälter  
L 80 x B 18 mm  
**4-1492**



**Griffverschlässe**  
für Eurostapelbehälter BN  
**4-18671**



**Etikettenabdeckungen**  
für Eurostapelbehälter BN  
nachrüstbar  
B 110 x H 46 mm  
**4-9454**