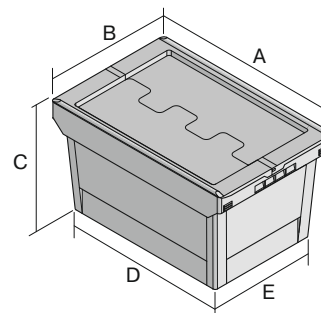


Bacs de distribution MB à fond double, avec roues pivotantes en caoutchouc et couvercle double rabat intégré

MBD86321DROLL-G | Fiche technique



Pos. Dimensions, tolérances conformes à la norme DIN 16901

A	Longueur extérieure au bord sup.	800 mm
B	Largeur extérieure au bord sup.	600 mm
C	Hauteur	453 mm

Caractéristiques produit	* Charges selon la norme EN 13117
Poids propre	9,45 kg
Capacité de gerbage*	200 kg
*Capacité de charge volume	50 kg 114 litres
Garantie	5 year BITO QUALITY
ESD	Version ESD sur demande
Résistance thermique	-20°C à +90°C
Qualité alimentaire	✓
Matériau	PP
Article en stock	-
pcs/lot	1
Coloris	bleu-gris
Réf.	6-19488

Autres coloris / coloris spéciaux disponibles sur demande

Dimensions, tolérances conformes à la norme DIN 16901	
Longueur extérieure au bord sup.	800 mm
Largeur extérieure au bord sup.	600 mm
Hauteur	453 mm

Information & Service
www.bito.com

BITO
LAGERTECHNIK

Bacs de distribution MB à fond double, avec roues pivotantes en caoutchouc et couvercle double rabat intégré

MBD86321DROLL-G | Accessoires



Protège-étiquettes
pour bacs de distribution, série MB
l 60 x H 80.4 mm
6-15244



Clips de fermeture
6-15625



Plateaux roulants
pour bacs de distribution MB 800 x
400 mm et 800 x 600 mm
l 720 x l 540 mm
6-19439



Pochettes porte-documents
fixation auto-adhésive
2 côtés ouverts
l 145 x l 100 mm
46-21108



Pochettes porte-documents
fixation auto-adhésive
3 côtés ouverts
l 175 x l 105 mm
6-5031

Information & Service
www.bito.com

BITO
LAGERTECHNIK