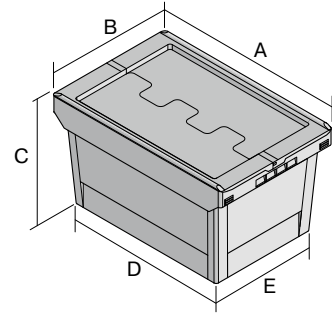


Mehrwegbehälter MB, mit anscharniertem zweiteiligem und umreifbarem Klappdeckel MBDU64171 | Datenblatt



Pos. Abmessungen, Toleranzen nach DIN 16901

Pos.	Abmessungen, Toleranzen nach DIN 16901	
A	Außenlänge oben	610 mm
B	Außenbreite oben	400 mm
C	Höhe	199 mm
D	Bodenlänge außen	505 mm
E	Bodenbreite außen	335 mm

Eigenschaften	*Belastungsangaben nach EN 13117
Eigengewicht	2,76 kg
*Aufflast	200 kg
*Inhaltsbelastung	25 kg
Volumen	29 Liter
Garantie	5 year BITO QUALITY
ESD	ESD auf Anfrage
Temperaturbeständigkeit	-20°C bis +80°C
Lebensmittelecht	✓
Material	PP
Lagerartikel	-
Stück/Palette	100
Stück/VE	1
Farbe	taubenblau
Bestell-Nr.	6-16861

Weitere Farben / Sonderfarben auf Anfrage

Abmessungen, Toleranzen nach DIN 16901	
Außenlänge oben	610 mm
Außenbreite oben	400 mm
Höhe	199 mm
Innenlänge oben	540 mm
Innenbreite oben	371 mm
Innenlänge unten	498 mm
Innenbreite unten	329 mm
Nutzbare Innenhöhe im Stapel/gestapelt	160 mm
Höhe Stapelrand	50 mm

Bedruckung	
Tampondruck Vorderseite	240 x 40 mm
Tampondruck Rückseite	240 x 40 mm
Tampondruck Längsseite	250 x 40 mm
Heißprägung Vorderseite	240 x 40 mm
Heißprägung Rückseite	240 x 40 mm
Heißprägung Längsseite	250 x 40 mm
Spritzprägung Längsseite	235 x 25 mm

Information & Service
www.bito.com

BITO
LAGERTECHNIK

Mehrwegbehälter MB, mit anscharniertem zweiteiligem und umreifbarem Klappdeckel MBDU64171 | Zubehör



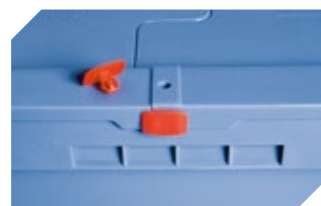
Plomben
MBP1 - für BITOBOX MB
6-10810



Transportroller
für Mehrwegbehälter 600 x 400 mm
L 620 x B 420 mm
6-15510



Verbindungsclips
6-15625



Plomben
MBP2 - für BITOBOX MB
6-15705



Plomben
MBP2-L - für BITOBOX MB, XL, SL
6-19162



Verschluss-Clips
für BITOBOX MB
6-20299



Etikettentaschen
selbstklebend
2 Seiten offen
L 145 x B 100 mm
46-21108



Barcode-Plomben
MBP3 - für alle Mehrwegbehälter
MB-Größen und XL-Behälter 800 x
600 mm
6-31550



Etikettentaschen
selbstklebend
3 Seiten offen
L 175 x B 105 mm
6-5031