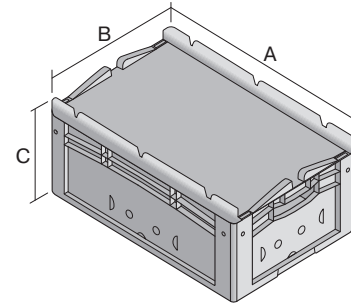
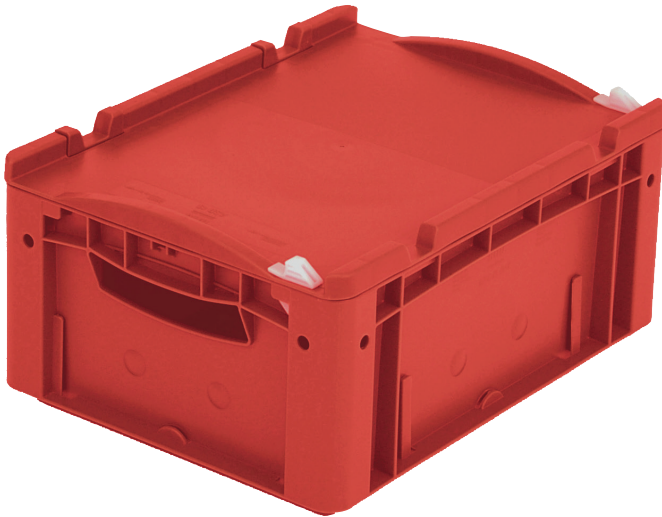


Eurostapelbehälter XL, mit einteiligem Klappdeckel und Schnappverschluss

XL43171ASDV | Datenblatt



Pos. Abmessungen, Toleranzen nach DIN 16901

A	Außenlänge oben	400 mm
B	Außenbreite oben	300 mm
C	Höhe	188 mm

Eigenschaften	*Belastungsangaben nach EN 13117
Eigengewicht	1,55 kg
*Auflast	250 kg
*Inhaltsbelastung	30 kg
Volumen	14 Liter
Garantie	5 year BITO QUALITY
ESD	ESD auf Anfrage
Temperaturbeständigkeit	-20°C bis +90°C
Lebensmittelecht	✓
Material	PP
Lagerartikel	✓
Stück/VE	1
Farbe	rot
Bestell-Nr.	43-22268

Abmessungen, Toleranzen nach DIN 16901	
Außenlänge oben	400 mm
Außenbreite oben	300 mm
Höhe	188 mm
Innenlänge oben	368 mm
Innenbreite oben	268 mm
Innenlänge unten	359 mm
Innenbreite unten	259 mm
Innenhöhe	167 mm
Bedruckung	
Tampondruck Längsseite	30 x 230 mm
Heißprägung Längsseite	30 x 230 mm
Spritzprägung Längsseite	25 x 135 mm

Weitere Farben / Sonderfarben auf Anfrage

Information & Service
www.bito.com

BITO
 LAGERTECHNIK

Eurostapelbehälter XL, mit einteiligem Klappdeckel und Schnappverschluss **XL43171ASDV** | Zubehör



Palettenabdeckhauben
L 1220 x B 820 mm
9-18421



Griffverschlüsse
für Eurostapelbehälter XL Höhe 170,
220 und 270 mm
43-31450