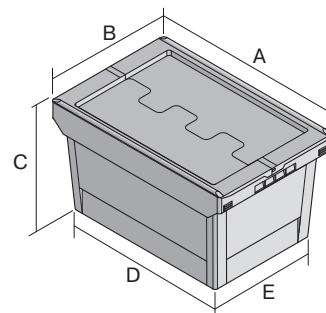


Bacs de distribution, série MB, pour substances dangereuses, couvercle à fermeture métallique à levier et crochet

MBSG64421CLIP | Fiche technique



Pos. Dimensions, tolérances conformes à la norme DIN 16901

A	Longueur extérieure au bord sup.	610 mm
B	Largeur extérieure au bord sup.	410 mm
C	Hauteur	438 mm
D	Longueur ext. base	505 mm
E	Largeur ext. base	335 mm

Caractéristiques produit

Poids propre	4,31 kg
*Capacité de charge	20 kg
Volume	74 litres
ESD	No
Sécurité alimentaire	-
Matériau	PP
Article en stock	✓
pcs/lot	1
coloris	rouge pourpre
Réf.	6-18660

Autres coloris / coloris spéciaux disponibles sur demande
Toutes les informations écrites ou orales sur les propriétés et les applications des produits sont fournies en toute conscience. Ces indications sont basées sur notre expérience et ne peuvent pas être garanties comme étant les seules propriétés contraignantes du produit. Il est de la responsabilité du client de vérifier si la marchandise commandée est adaptée à l'utilisation prévue. Pour toutes les dimensions, des variations dimensionnelles sont possibles dans le cadre des tolérances de fabrication en vigueur.

* Les données de capacité de charge selon la norme EN 13117 se réfèrent à une température ambiante de 23 °C.

Dimensions, tolérances conformes à la norme DIN 16901

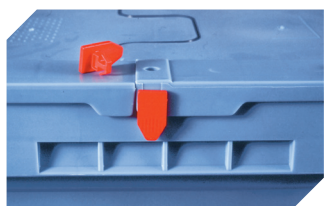
Longueur extérieure au bord sup.	610 mm
Largeur extérieure au bord sup.	410 mm
Hauteur	438 mm
Longueur intérieure au bord supérieur	540 mm
Largeur intérieure au bord sup.	371 mm
Longueur intérieure à la base	498 mm
Largeur intérieure à la base	329 mm
Hauteur intérieure utile (bacs empilés)	398 mm

Information & Service
www.bitto.com

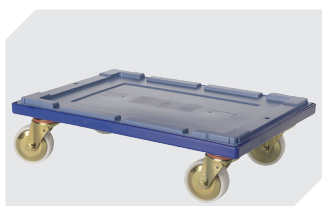
BITO
LAGERTECHNIK

Bacs de distribution, série MB, pour substances dangereuses, couvercle à fermeture métallique à levier et crochet

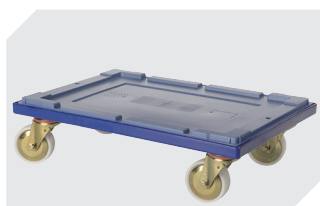
MBSG64421CLIP | Accessoires



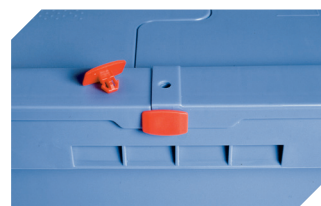
Scellés de sécurité
MBP1 - pour la BITOBOX MB
6-10810



Plateaux roulants
pour bacs de distribution MB
600 x 400 mm
l 620 x l 420 mm
6-15510



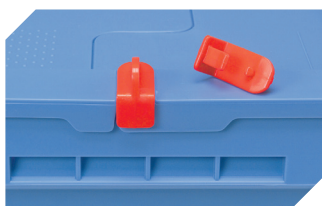
Plateaux roulants
pour bacs de distribution MB
600 x 400 mm
l 620 x l 420 mm
6-15510



Scellés de sécurité
MBP2 - pour la BITOBOX MB
6-15705



Scellés de sécurité
MBP2-L - pour la BITOBOX MB, XL, SL
6-19162



Clips de fermeture
pour BITOBOX MB
6-20299



Plombage à codes à barres
MBP3 - pour la BITOBOX MB toutes dimensions et pour bacs XL 800 x 600 mm
6-31550