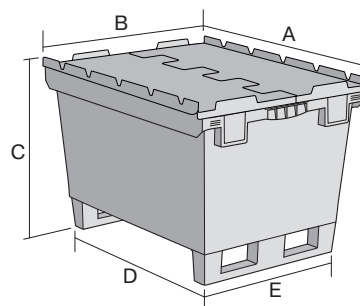
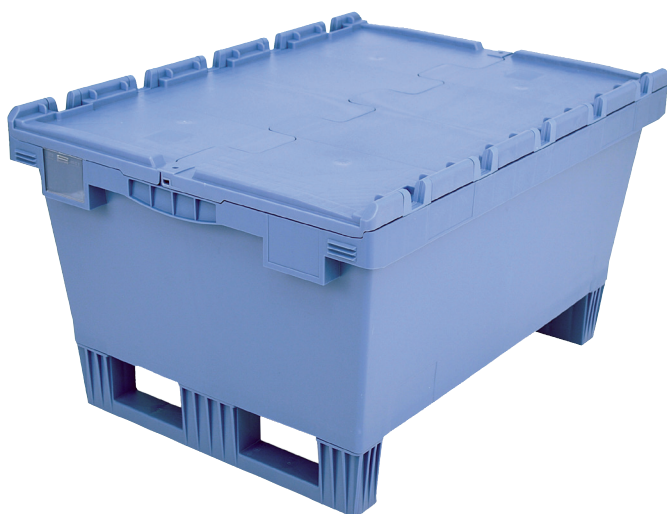


Bacs de distribution MB à fond nervuré, avec couvercle double rabat intégré et semelles MBD86321RKUFE | Fiche technique



Pos. Dimensions, tolérances conformes à la norme DIN 16901

Pos.	Dimensions, tolérances conformes à la norme DIN 16901	
A	Longueur extérieure au bord sup.	800 mm
B	Largeur extérieure au bord sup.	600 mm
C	Hauteur	323 mm
D	Longueur ext. base	690 mm
E	Largeur ext. base	508 mm

Caractéristiques produit

* Charges selon la norme EN 13117

Poids propre	8,52 kg
Capacité de gerbage*	300 kg
*Capacité de charge	75 kg
Volume	109 litres
Garantie	5 year BITO QUALITY
ESD	Version ESD sur demande
Résistance thermique	-20°C à +80°C
Sécurité alimentaire	✓
Matériau	PP

Article en stock	–
pcs/lot	1
coloris	bleu-gris
Réf.	6-15312

Autres coloris / coloris spéciaux disponibles sur demande
Toutes les informations écrites ou orales sur les propriétés et les applications des produits sont fournies en toute conscience. Ces indications sont basées sur notre expérience et ne peuvent pas être garanties comme étant les seules propriétés contraignantes du produit. Il est de la responsabilité du client de vérifier si la marchandise commandée est adaptée à l'utilisation prévue. Pour toutes les dimensions, des variations dimensionnelles sont possibles dans le cadre des tolérances de fabrication en vigueur.

Dimensions, tolérances conformes à la norme DIN 16901

Longueur extérieure au bord sup.	800 mm
Largeur extérieure au bord sup.	600 mm
Hauteur	323 mm
Longueur intérieure au bord supérieur	742 mm
Largeur intérieure au bord sup.	560 mm
Longueur intérieure à la base	682 mm
Largeur intérieure à la base	500 mm
Hauteur intérieure utile (bacs empilés)	288 mm

Information & Service
www.bito.com

BITO
LAGERTECHNIK

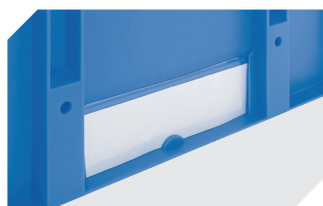
Bacs de distribution MB à fond nervuré, avec couvercle double rabat intégré et semelles

MBD86321RKUFE | Accessoires



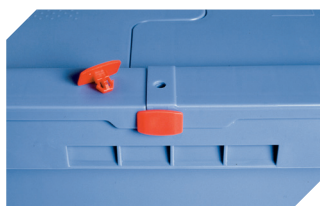
Scellés de sécurité

MBP1 - pour la BITOBOX MB
6-10810



Protège-étiquettes

pour bacs de distribution, série MB
l 60 x H 80.4 mm
6-15244



Scellés de sécurité

MBP2 - pour la BITOBOX MB
6-15705



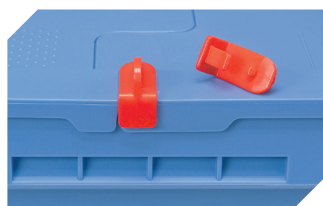
Scellés de sécurité

MBP2-L - pour la BITOBOX MB, XL, SL
6-19162



Plateaux roulants

pour bacs de distribution MB 800 x
400 mm et 800 x 600 mm
l 720 x l 540 mm
6-19439



Clips de fermeture

pour BITOBOX MB
6-20299



Plombage à codes à barres

MBP3 - pour la BITOBOX MB toutes
dimensions et pour bacs XL 800 x
600 mm
6-31550