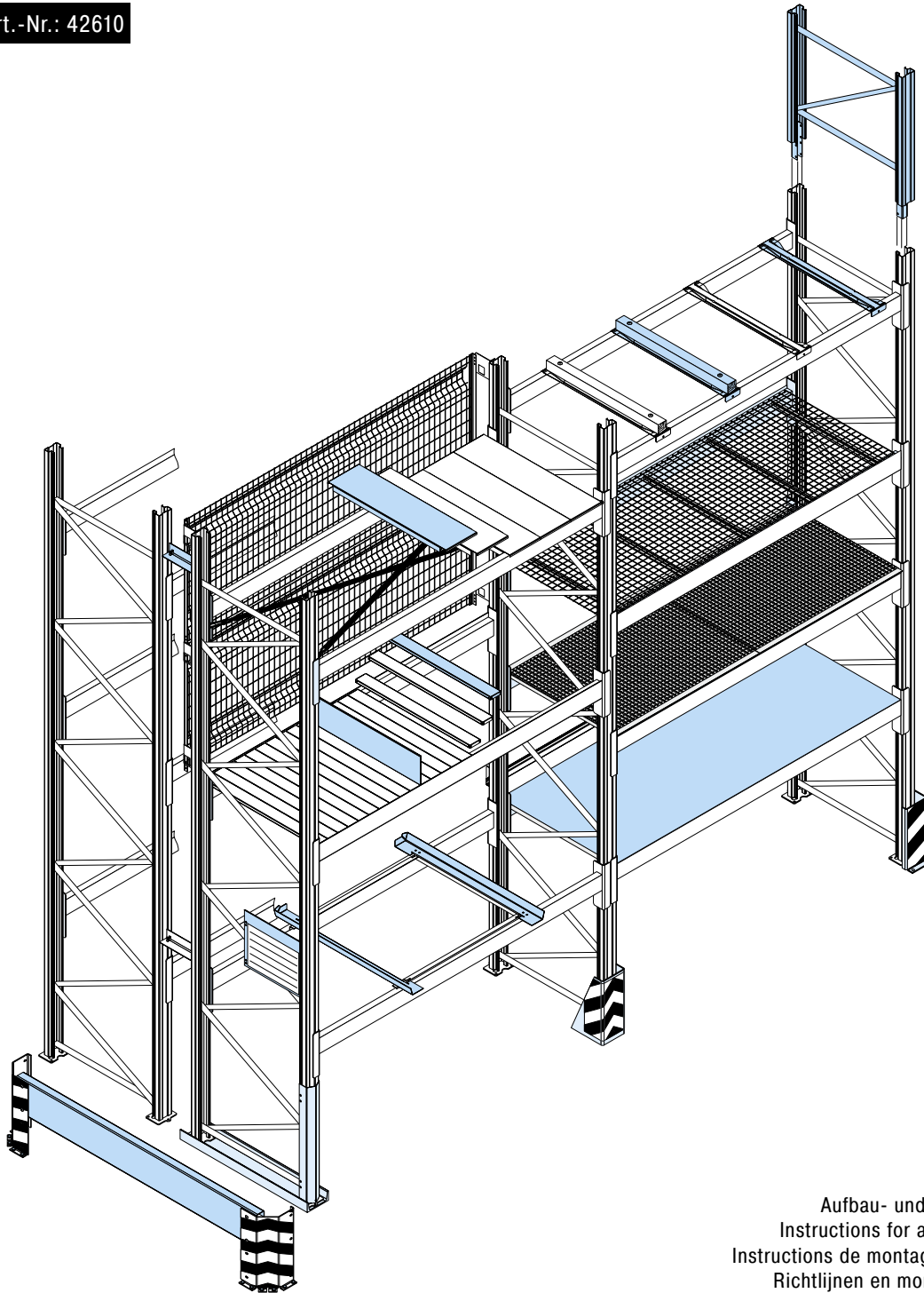


# Palettenregal Pallet racking

**BITO**  
WWW.BITO.COM

## PL-PRO

#09/2019/Art.-Nr.: 42610



Aufbau- und Bedienanleitung (DE)  
Instructions for assembly and use (GB)  
Instructions de montage et d'utilisation (FR)  
Richtlijnen en montagehandleiding (BE)  
Instrucciones de montaje y manejo (ES)  
Istruzioni per il montaggio e l'impiego (IT)  
Montage- op betjeningsvejledning (DK)  
összeállítási és kezelési útmutató (HU)  
Instrukcja montażu i użytkowania (PL)  
Návod k montáži a obsluze (CZ)  
Návod na montáž a použitie (SK)  
Інструкція по монтажу та експлуатації (UA)  
Инструкция по сборке и использованию (RU)



[www.bitocom](http://www.bitocom)

1



4 - 29

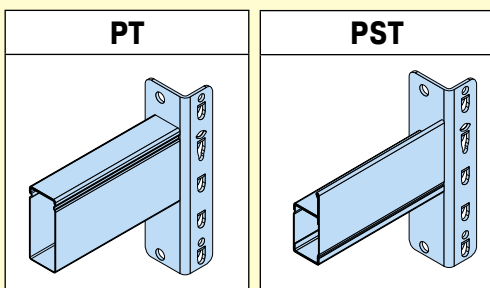


Allgemeine Sicherheitshinweise  
General safety notes  
Consignes de sécurité générales  
Algemene veiligheidsrichtlijnen  
Indicaciones generales de seguridad  
Avvertenze generali di sicurezza  
Almindelige sikkerhedsbestemmelser  
Általános biztonsági tudnivalók  
Ogólne wskazówki dotyczące bezpieczeństwa  
Obecné bezpečnostní pokyny  
Všeobecné bezpečnostné pokyny  
Загальні вказівки з техніки безпеки  
Общие указания по технике безопасности

2



30 - 35

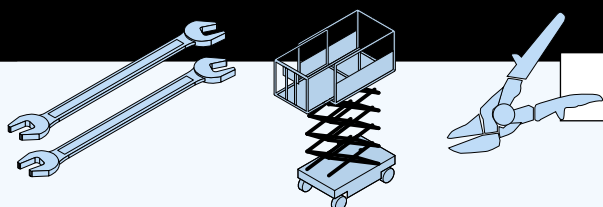


Belastungsangaben Traversenprofil PT, PST  
Load capacity notes beam profile PT, PST  
Capacités de charge PT, PST  
Load informatie PT, PST  
Capacidades de carga PT, PST  
Specifiche di carico PT, PST  
Lagringskapacitet PT, PST  
Terhelhetőségíró PT, PST  
Ustalenia nośności PT, PST  
Pokyny k údajům o zatížení PT, PST  
Pozor informácie k nosnosti nájdete PT, PST  
Інформацію про вантажопідйомність PT, PST  
Указання по нагрузкам PT, PST

3



36 - 47



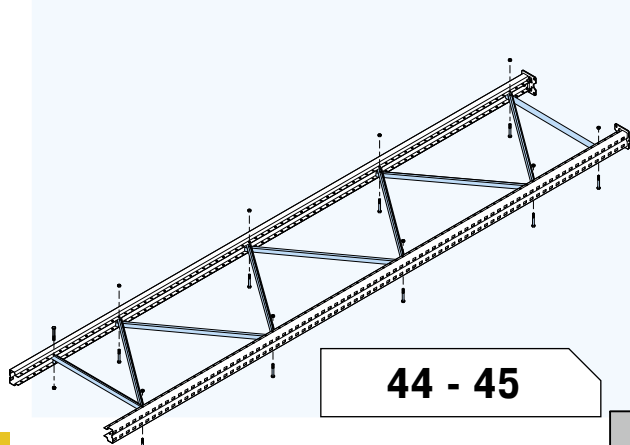
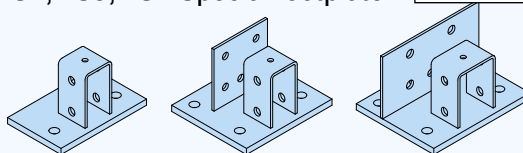
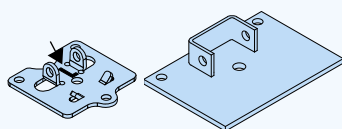
37



LS1 Fußplatte  
LS1 footplate

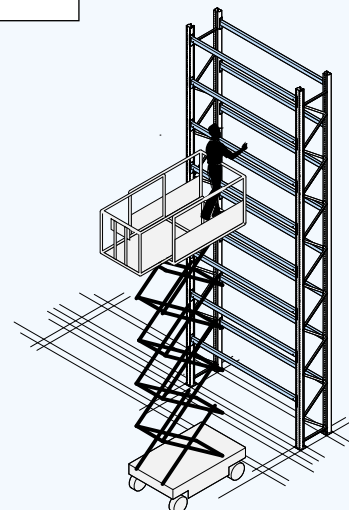
LS2, LS3, LS4 Sonderfußplatte  
LS2, LS3, LS4 Special footplate

38 - 43



44 - 45

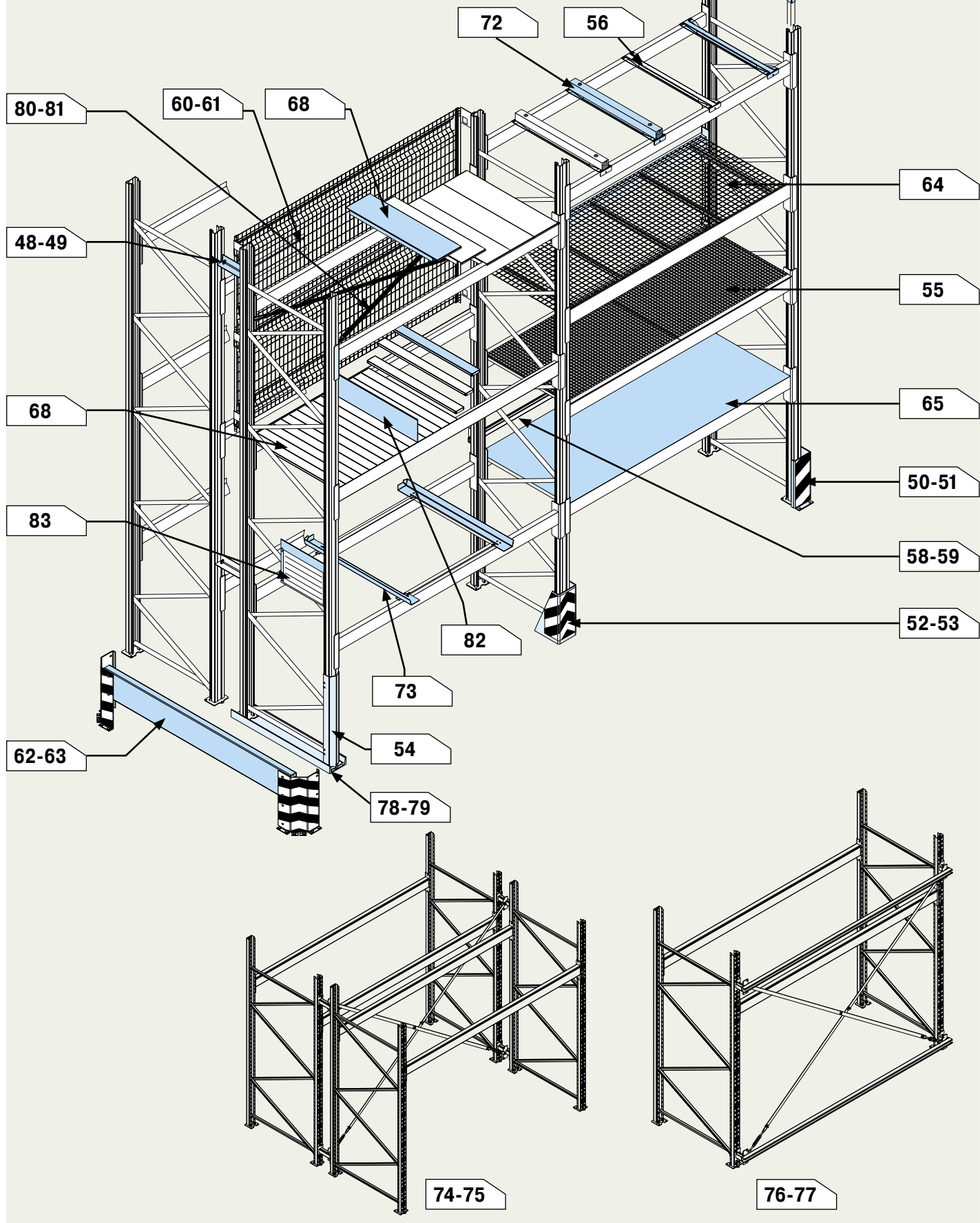
X-Vergitterung  
X-Bracing



46 - 47

**4** **48 - 83**

Zubehör | Accessories | Accessoires | Accesorios | Accessori | Tilbehør |  
Kellékek | Akcesoria | Příslušenství | Príslušenstvo | Аксессуары | Аксессуары



PALLET RACKING PL-PRO

## 1. Haftungsausschluss / Warnhinweise

Diese Aufbau- und Bedienanleitung muss jedem Bediener vor der ersten Benutzung des Systems zur Verfügung gestellt werden. Die enthaltenen Anweisungen sind alle jederzeit einzuhalten.

BITO-Lagertechnik lehnt die Haftung für alle Schäden ab, die durch Nichtbeachtung der Aufbau- und Bedienungsanleitung entstehen.

## 2. Allgemeine Sicherheitshinweise

Dieses Bito Lagersystem dient zur Lagerung und / oder Kommissionierung von genormten und freigegebenen Ladungsträgern mit begrenzter Einzel- und Gesamtlast wie beispielsweise Paletten, Kunststoff- oder Stahlladungsträger auf Traversen.

Die Bedienung erfolgt ausschließlich mit geeigneten Flurförderfahrzeugen. Werden Kommissionierebenen wie beispielsweise Stückgut-Durchlaufebenen oder Auszugsvorrichtungen in die unterste Ebene von Palettenregalen eingesetzt, sind die Kommissionierebenen manuell zu bedienen.

Die Traglastbeschränkungen in Form von Einzellast, Fachlast und Feldlast sind einzuhalten. Die Beladung der Regale ist gleichmäßig vorzunehmen, da die statische Auslegung auf einer gleichmäßig verteilten Last beruht.

Jeder andere Gebrauch ist nicht bestimmungsgemäß.

Die in Auftragsbestätigung und technischen Unterlagen beschriebene Auslegung, Ausstattung, Montage und Bedienung müssen eingehalten werden.

Für Deutschland sind die „Richtlinien für Lagereinrichtungen und-geräte“ DGUV Regel 108-007 der Deutschen Gesetzlichen Unfallversicherung sowie die einschlägigen Arbeitsstättenverordnungen und die allgemeine Unfallverhütungsvorschriften zu beachten.

Für alle Aufstellorte außerhalb Deutschlands gelten die national gültigen Unfallverhütungsvorschriften für Lagereinrichtungen und -geräte.

Alle Angaben in dieser Anleitung gelten nicht für Regale in Außenaufstellung, bzw. Regale, die zusätzlich durch Wind, Schnee oder andere Zusatzbelastungen beaufschlagt sind. Außerdem gelten die Belastungsangaben nicht für Erdbeben gefährdete Gebiete (keine Erdbebenauslegung). Hier müssen die Vorgaben schriftlich mit BITO abgesprochen werden.

Bei Beschädigung und Verformung eines Regalbauteils muss dieses umgehend ausgewechselt werden.

BITO Lagersysteme eignen sich nicht in Umgebungen, die eine der folgenden Belastungen aufweisen: Korrosion, Spritzflüssigkeiten, Zersetzung, Schwingungen, Explosionen, Strahlung, Strahlungsbelastung.

Es ist nicht zulässig, dass Ladung und Ladungsträger aufgrund ihrer Zusammensetzung oxidieren, rosten, sich zersetzen oder Mechanismen jeglicher Art funktionstechnisch beeinträchtigen.

Die Lagerung von Lebensmitteln direkt auf den Bauteilen ist nicht zulässig.

Bei Anlieferung der Ware muss das Material im Innenbereich eingelagert werden. Eine Lagerung im Freien ist nicht zulässig.

	Berufsgenossenschaftliche Regeln DGUV beachten.		Kopfschutz
	Allgemeiner Hinweis		Sicherheitsschuhe
	Sturzgefahr		Schutzbrille
	Handverletzungen		Warnweste
	Besteigen verboten		Allgemeiner Hinweis
	Schutzhandschuhe		Gehörschutz

### 3. Sicherheitshinweise für die Montage

Die Tragfähigkeit des Fußbodens muss bauseitig geprüft sein. Die Verankerung der Anlage auf ausreichend starkem Beton (z.B. -C20/25 nach DIN EN 206-1/DIN 1045-2) mittels Schwerlastdübeln muss gewährleistet sein.

Die Ebenheit des Fußbodens, muss gemäß DIN18202, Tabelle 3 und RAL- RG 614, Abschnitt 3.3.4.2.2, innerhalb der nachstehenden zulässigen Abweichungen liegen:	
bis 1 m Abstand	4 mm
über 1 - 4 m Abstand	10 mm
über 4 - 15 m Abstand	12 mm
über 15 m Abstand	15 mm

Bei magnesithaltigen Böden sind zur Vermeidung von Korrosion gewisse Vorkehrungen zu treffen. Desweiteren kann die Verankerung bei diesen Böden abweichen.

Die Montage ist durch Personal mit mechanischer Ausbildung und Erfahrung in Lagertechnik mit entsprechendem Werkzeug und entsprechender persönlicher Schutzausrüstung auszuführen.

Zur einfachen Montage empfehlen wir 3 Personen.

Aufbau nur im unbeladenen Zustand und nach Anleitung vornehmen.

Aussteifung der Regale ist entsprechend den gewählten Systemen/Bauweisen nach den vorhandenen Fach- und Feldlasten vorzunehmen.

Eine Regalreihe besteht aus mindestens 4 Feldern nebeneinander. Pro Regalfeld müssen mindestens zwei Traversenebenen übereinander eingehängt sein. Hinweise zu den Belastungsangaben sind auf Seite 30 - 35 zu finden.

Die äußeren Stützrahmen der Regalreihen müssen mind. 500 mm über die oberste Traversenebene hinausragen.

Durchgänge und Durchfahrten müssen gegen Herabfallen von Ladegut gesichert sein. Die erste Traversenebene bei Durchfahrten muss verschraubt werden.

Bei Einfachregalreihen ist sicherzustellen, dass die Verkehrs- oder Laufwege auf der Seite, welche nicht für Ein- und Auslagern vorgesehen ist, gegen Herabfallen von Ladungsgütern gesichert sind. Die Dimensionierung der Sicherung muss den Lasten und Abmessungen der Ladeeinheiten entsprechen.

Bei Doppelregalzeilen ist ein Sicherheitsabstand von mind. 100 mm zwischen den Ladungsträgern vorgeschrieben. Wenn dieser nicht eingehalten wird, müssen Durchschubsicherungen zwischen den Ladungsträgern verwendet werden.

Die Regaleckbereiche und Durchfahrten sind mit einem schwarzgelb gekennzeichneten Anfahrerschutz zu sichern, welche eine Mindesthöhe von 400 mm aufweisen und eine Energie von mind. 400 Nm aufnehmen müssen.

Die Abweichung der Regale von der Lotrechten in Längs- und Tiefenrichtung darf nicht mehr als 1/350 der Regalhöhe betragen. Die Abweichung der Waagrechten in Längsrichtung darf nicht mehr als 1/300 der Feldweite betragen. Abweichungen sind durch Unterlegbleche zu korrigieren. Die Abweichung der Regale von der Waagrechten in Tiefenrichtung darf nicht mehr als 1/400 betragen.

Vor Abschluss der Montage müssen die mitgelieferten Belastungsaufkleber / Anlagenschilder angebracht werden. Diese vervollständigen das Bito Palettenregal und sind zwingend erforderlich

### 4. Sicherheitshinweise für die Bedienung

Die Bedienung darf ausschließlich von geschultem Personal durchgeführt werden, das in der Lage ist, die Aufbau- und Bedienungsanleitung sowie die weiteren national geltenden Unfallverhütungsvorschriften zu lesen, zu verstehen und zu befolgen.

Vor der Inbetriebnahme der Anlage muss der Betreiber das gesamte Bedienpersonal zu den Besonderheiten bei den Arbeiten mit diesem Lagersystem und zu sämtlichen Risiken schulen.

Der Betrieb des BITO Lagersystems kann im Temperaturbereich von -28°C bis +40°C erfolgen.

Die Reinigung des Regalsystems darf ausschließlich trocken durchgeführt werden. Hierzu können die üblichen Trockenreinigungswerkzeuge wie Besen, Bürsten, Lappen und Staubsauger verwendet werden. Wichtigste Tätigkeit der Reinigung ist das Entfernen von Fremdkörpern.

Beladung erst nach völligem Montageabschluss durchführen.

Die angegebenen, maximal möglichen Fach- und Feldlasten dürfen nicht überschritten werden.

Beim Umbau der Anlage bzw. bei Unstimmigkeiten beim Aufbau ist der Hersteller zu Rate zu ziehen.

Die Ware sollte zentriert auf dem Ladungsträger gelagert werden. Die maximale Einzellast darf 2000 kg nicht überschreiten.

Es ist sicherzustellen, dass die Ladungsträger dabei einwandfrei auf den Traversen aufliegen. Idealerweise ergibt sich bei einer längs eingelagerten Euro-Palette von 800 x 1200 mm und einer Regaltiefe von 1100 mm ein Überstand von 50 mm an beiden Seiten.

Die Gabeln der Flurförderfahrzeuge sollen die Ladungsträger zwar in voller Tiefe stützen, dürfen aber beim Ein- und Auslagern nicht über die Ladungsträger hinausragen. Werden die Ladungsträger quer eingelagert oder entnommen, muss ein Fahrzeug mit entsprechend kurzen Gabeln verwendet werden oder bei Teleskopstaplern sind die Gabeln soweit einzufahren, dass sie nicht aus der Palette hinausragen.

Die maximale Hubhöhe der Flurförderfahrzeuge ist so zu wählen, dass alle Ebenen sicher bedient werden können. Achten Sie darauf, dass die höchst zulässige Traglast des genutzten Flurförderzeugs nicht überschritten wird.

Gemäß der europäischen Norm DIN EN 15635 ist der Betreiber der Regalanlage für regelmäßige Sichtkontrollen zuständig.

Gemäß der europäischen Norm DIN EN 15635 muss der Betreiber der Regalanlage nach einem Erdbeben, bei dem die Bodenbeschleunigung größer als  $0,50 \gamma_{1 \text{ a}_{gR}} S$  oder  $0,50 \text{ a}_{gR} S$  ist, eine vollständige Prüfung der Integrität des Regalaufbaus anweisen.

Des Weiteren ist in Abständen von nicht mehr als 12 Monaten eine Inspektion von einer fachkundigen Person durchzuführen.

Bitte kontaktieren Sie uns bei Fragen zur Regalinspektion:

E-Mail: [aftersales@bito.com](mailto:aftersales@bito.com)

Bei Fragen zur Lieferung und Montage finden Sie unsere Kontaktdaten unter [www.bitto.com](http://www.bitto.com)

## 1. Exclusion of liability / Safety instructions

The present instructions of assembly and use must be made available to every user before a storage installation goes into operation. All instructions given in this document must be followed at all times.

BITO-Lagertechnik shall not be held liable for any damage arising from non-observance of these instructions of assembly and use.

## 2. General safety notes

BITO Pallet racking has been designed for storing standardised load carriers with a single and a total load limit on beam levels. The most commonly used load carriers are wood pallets and load carriers from plastic or steel.

Only use appropriate service vehicles for rack servicing. If your pallet racking integrates pick levels such as carton flow shelves or pull-out pallet positions at human reach height, these pick levels must be serviced manually.

Single loads, shelf loads and bay loads must not exceed rated load capacity limits. Make sure that loads are evenly distributed since structural calculations assume uniformly distributed loads.

Any other use or any use exceeding that specified is an infringement of use for the intended purpose.

Follow the instructions on design & layout, components & technical equipment, assembly & operation specified in the order documents.

Installations in Germany must comply with the safety regulations for warehouse equipment and machinery (Richtlinien für Lagereinrichtungen und -geräte) as specified by the DGUV regulation 108-007 of the German Statutory Accident Insurance Association as well as the regulations set up by the German Occupational Safety and Health Acts (Arbeitsstättenverordnungen) and the relevant accident prevention regulations.

Installations outside Germany must comply with the relevant national/local accident prevention regulations for warehouse equipment and machinery.

The present instructions do not apply for shelving and racking used outdoors or in harsh environments subject to wind, snow and other mechanical stress factors. Moreover, load capacities indicated in the present document are not valid for earthquake hazard zones (structural design does not resist seismic forces). Inform BITO in writing if your installation is to be set up in an earthquake hazard area and request adaptation of structural design parameters to the seismic requirements of your region.

Damaged or deformed racking components must immediately be replaced.

BITO Shelving and racking is not suited for use in environments with exposure to corrosion, splashing liquids, decomposition, vibrations, explosions, radiation.

It is not permitted to use loads or load carriers which due to their nature are subject to oxidation, rust, decomposition or which might impair proper functioning of any kind of mechanism.

Storing unpacked foods that are in direct contact with racking parts and components is not permitted.

Incoming goods awaiting fixture and fitting into BITO storage facilities must be stored indoors. Outdoor storage of such parts and components is not permitted.

A racking row has a minimum of 4 bays. Each racking bay has at least two beam levels.

End frames of a racking row must be at least 500 mm higher than the top beam level.

Walkways and vehicle trafficways must be secured against falling loads. The first beam level on top of vehicle trafficways must be bolted to the frames.

Aisles alongside single deep racking rows that are used by pedestrians or service vehicles and that are not intended for loading and retrieving goods must be secured against falling loads.

Back-to-back racking rows must be installed with a safety spacing of at least 100 mm between the load carriers. If the minimum clearance between load carriers cannot be maintained, push-through stops must be fitted.

Racking corners and passageways must be secured by corner / upright protectors with yellow-black signal striping, a minimum height of 400 mm and a shock absorbing capacity of at least 400 Nm.

DGUV 108-007



Observe the regulations issued by your national/ local Occupational Accident Insurance Institution(s).



Head protection



General remark



Safety shoes



Risk of slipping and falling



Protective eyewear



Hand injuries



High visibility vest



Do not climb on shelving



General remark



Safety gloves



Hearing protection

### 3. Assembly instructions

The load carrying capacity of the floor must be checked by the buyer. Concrete flooring must have a minimum strength of C20/25 according to DIN EN 206-1/DIN 1045-2 to allow rack fixing with heavy duty floor anchors.

Floor flatness must comply with the tolerances specified in DIN 18202, table 3 and RAL-RG 614, section 3.3.4.2.2:	
over a distance of up to 1 metre:	4 mm
over a distance between 1 - 4 metres:	10 mm
over a distance between 4 - 15 metres:	12 mm
over a distance of more than 15 metres:	15 mm

Magnesite flooring requires special preparation to prevent corrosion. In addition to this, floor anchors with different properties may be needed.

Assembly must be carried out by competent staff trained and experienced in working with mechanical storage and handling equipment; all works must be carried out with appropriate tools and personal protective equipment.

In order to make work easier, we recommend 3 people to carry out assembly and installation.

Set up shelving & racking only when empty and in compliance with the instructions.

Bracing struts must be fitted as required by the shelving or racking assembly plan and in consideration of the relevant shelf load and bay load capacities.

Vertical out-of-plumbness in racking length as well as in racking depth must not exceed 1/350 of the racking height. Horizontal out-of-plumbness in racking length must not exceed 1/300 of the bay width. Use levelling shims as necessary.

Horizontal out-of-plumbness in racking depth must not exceed 1/400.

Fix the load capacity labels / load safety signs provided by the manufacturer before racking assembly is finished. Please note that it is imperative to clearly display safety and load information on BITO pallet racking.

### 4. Operating instructions

The racking installation may only be operated by trained personnel who is able to read, understand and follow the instructions of assembly and use as well as the relevant national and/or local accident prevention regulations.

Before putting the installation into service, the operator must instruct all staff members concerned about what is important when working with this storage system and which risks are involved.

BITO racking has been designed for environments with an ambient temperature of -28°C to +40°C.

Never use water to clean a racking facility. We recommend sweeping, brushing, cleaning with a cloth or vacuum-cleaning. Removing foreign bodies or obstacles is an essential requirement.

Do not load shelving or racking before assembly has been completely finished.

Do not exceed rated shelf load and bay load capacities.

Always consult the manufacturer of your shelving or racking installation if you wish to modify the layout or if there are questions on how to assemble your installation.

Loads should always be placed in the middle of a load carrier. Single loads must not be heavier than 2000 kg each.

When placing a load carrier into the racking, make sure that it rests safely on both beams, ideally with a projection of 50 mm on either side, assuming that European standard pallets (800 x 1200 mm) are handled long side on and beam levels are 1100 mm deep.

Insert the fork all the way under the load when loading and unloading a pallet, however do not protrude the fork past the back of a pallet. If pallets are handled short side on, make sure to use a lift truck with a fork that is shorter than the load length, or if a telescopic forklift is used, forks must be retracted accordingly.

Choose service vehicles with sufficient lift height to ensure safe pallet handling on all racking levels. Do not exceed the recommended load limit of your service vehicle.

As stipulated by DIN standard EN 15636, shelving and racking operators must ensure that visual inspections are carried out at regular intervals.

According to the European standard DIN EN 15635, shelving & racking operators must have the condition of the entire shelving & racking structure assessed in a rack safety inspection after an earthquake with a ground motion greater than 0,50  $\gamma_{1 a_{gR}}$  S or 0,50  $a_{gR}$  S.

Additionally, any warehouse storage facility must be inspected at least once a year by a qualified person.

Please contact us, if you require information on our shelving & racking inspection service: E-Mail: [aftersales@bito.com](mailto:aftersales@bito.com)  
Please check our contact data on [www.bitocom](http://www.bitocom) for more information regarding our delivery and assembly service.

## 1. Exclusion de responsabilité / avertissements

Les présentes instructions de montage et d'utilisation doivent être mises à disposition des opérateurs avant la première utilisation du système. Les consignes énoncées doivent être respectées en permanence.

BITO Systèmes rejette toute responsabilité en cas de dommages découlant du non-respect des instructions de montage et d'utilisation.

## 2. Consignes de sécurité générales

Les rayonnages BITO ont été conçus pour le stockage sur lisses et / ou la préparation de commandes de portes-charges normalisés et approuvés avec une capacité de charge limitée tels que des palettes ou des portes-charges en plastique ou en acier.

Les rayonnages doivent être desservis uniquement avec des engins de manutention appropriés. Si un rayonnage à palettes est équipé de cadres traversants pour colis ou d'emplacements palettes extractibles au niveau inférieur, le chargement et le prélèvement des palettes doivent être effectués manuellement.

Il convient de respecter les limites de charge ponctuelles, par tablette et par travée. Les rayonnages doivent être chargés de manière uniforme pour garantir leur stabilité statique.

Toute autre utilisation est considérée comme non conforme.

La conception, l'équipement, le montage et le chargement décrits dans la confirmation de commande et la documentation technique doivent être respectés.

Respecter les directives locales/nationales applicables aux dispositifs et équipements de stockage, les consignes de sécurité de votre assurance, ainsi que les prescriptions générales de prévention des accidents.

Les indications contenues dans les présentes instructions ne s'appliquent pas aux rayonnages installés en extérieur, soumis aux intempéries (vent, neige...) ou à d'autres charges supplémentaires. Par ailleurs, les indices de charge ne s'appliquent pas aux zones à risque de séisme (la conception ne prend pas en compte le risque sismique). Dans ces cas précis, des prescriptions doivent être convenues par écrit avec BITO.

Remplacer immédiatement les composants de rayonnage endommagés ou déformés.

Les rayonnages BITO ne sont pas adaptés pour une utilisation dans des environnements exposés à la corrosion, à des liquides jaillissants, à la décomposition, aux vibrations, aux explosions, à l'exposition au rayonnement.

Il n'est pas admissible de stocker des charges / porte-charges qui, en raison de leur composition, ont tendance à s'oxyder, rouiller, se décomposer, encombrer ou salir le rayonnage ou affecter le bon fonctionnement de mécanismes de quelque nature que ce soit.

Le stockage de denrées alimentaires directement sur les composants d'un rayonnage n'est pas admissible.

Veillez assurer que tout matériel destiné au montage de l'installation soit stocké à l'intérieur. Le stockage à l'extérieur n'est pas admissible.

Une rangée de rayonnages comprend au moins 4 travées l'une à côté de l'autre. Chaque travée doit avoir au moins 2 niveaux de lisses en hauteur.

Les échelles à la fin d'une rangée doivent être 500 mm plus hautes que le niveau de lisses supérieur.

Les passages pour piétons et pour véhicules doivent être protégés contre la chute de charges.

Le premier niveau de lisses au-dessus d'un passage doit être boulonné aux échelles.

Veiller assurer que les passages pour piétons et pour véhicules des rayonnages simple profondeur soient protégés contre la chute de charges au côté qui n'est pas prévu pour le chargement ou le prélèvement.

Un espacement de sécurité d'au moins 100 mm entre les charges doit être garanti lors d'un stockage dans des rayonnages dos-à-dos. Si cette distance ne peut pas être respecté, une butée de sécurité doit être montée au dos des rangées pour séparer les charges.

Les coins d'une installation de rayonnages et les passages doivent être sécurisés à l'aide de protections de pied d'échelle / de protections montants d'une hauteur minimum de 400 mm pouvant absorber une énergie de 400 n-m.

DGUV 108-007



Respecter les directives des organismes professionnels compétents, ainsi que les prescriptions locales/nationales applicables de prévention des accidents.



Casque



Remarque générale



Chaussures de sécurité



Risque de chute



Lunettes de protection



Risque de blessures aux mains



Gilet de sécurité



Interdiction d'escalader



Remarque générale



Gants de protection



Protection auditive



### 3. Consignes de sécurité pour le montage

Il convient de contrôler, sur site, la capacité de charge du sol. L'ancrage de l'installation sur un béton suffisamment solide (par ex. C20/25), conformément aux normes DIN EN 206-1/DIN 1045-2, à l'aide de chevilles pour charges lourdes, doit être garanti.

Le sol doit être plat, conformément à la norme DIN 18202, tableau 3 et RAL- RG 614, section 3.3.4.2.2. Les déviations suivantes sont tolérées :	
sur une distance de 1 mètre	4 mm
sur une distance de 1 à 4 mètres : 10 mm	10 mm
sur une distance de 4 à 15 mètres	12 mm
sur une distance de plus de 15 mètres	15 mm

Dans le cas des sols contenant de la magnésite, certaines précautions doivent être prises pour éviter la corrosion. En outre, les spécifications pour un ancrage dans ces sols peuvent être différentes.

Le montage doit être réalisé par des techniciens qualifiés et expérimentés, à l'aide des outils adéquats et dans le respect des normes de sécurité relatives au port des équipements de protection individuels.

Pour faciliter le travail, nous recommandons 3 personnes pour le montage.

Procéder au montage à l'état déchargé, conformément aux instructions.

Procéder à la rigidification des rayonnages conformément aux systèmes / constructions sélectionnés et en respectant les limites de charge par travée et par tablette.

Pour les rayonnages, la déviation verticale en longueur et en profondeur ne doit pas dépasser 1/350 de la hauteur de rayonnage. La déviation horizontale en longueur ne doit pas dépasser 1/300 de la largeur de travée. Toute déviation doit être corrigée au moyen de cales. Pour les rayonnages, la déviation horizontale en profondeur ne doit pas dépasser 1/400.

Il est impératif d'apposer aux rayonnages les autocollants / plaques indiquant la charge admissible avant la mise en service. Ceux-ci sont inclus la livraison.

### 4. Consignes de sécurité pour le chargement

Le chargement et la préparation doivent être effectués uniquement par des personnes qualifiées et capables de lire, comprendre et suivre les instructions de montage et d'utilisation ainsi que les réglementations nationales/locales de prévention des accidents en vigueur.

Avant la mise en service de l'installation, l'opérateur doit informer le personnel sur les exigences et les risques liés à l'exploitation.

Les rayonnages BITO ont été conçus pour une utilisation dans une température ambiante entre -28 et +40°C.

Ne jamais utiliser de l'eau pour nettoyer les rayonnages. Pour ce faire, les outils de nettoyage sec habituels tels que les balais, les brosses, les chiffons et les aspirateurs peuvent être utilisés. L'activité la plus importante du nettoyage est l'élimination des corps étrangers.

Procéder au chargement uniquement lorsque le montage est terminé.

Il est strictement interdit de dépasser les limites maximum de charge par travée et par tablette autorisées.

En cas de transformation de l'installation ou d'anomalie lors du montage, demander conseil au fabricant.

Les marchandises doivent être centrées sur le porte-charge. Le poids maximal d'une seule charge ne doit pas dépasser 2000 kg.

Veiller à ce que les portes-charges reposent correctement sur les lisses. Idéalement, une palette norme Europe 800 x 1200 mm stockée en longueur dans un rayonnage de 1100 mm en profondeur déborde par 50 mm sur les deux côtés du niveau.

Les fourches des engins de manutention doivent supporter les portes-charges en pleine profondeur, mais elles ne doivent pas faire saillie pendant le chargement et le prélèvement. Si les portes-charges sont stockés en largeur, il faut utiliser en engin de manutention à fourches courtes ou à fourches suffisamment rétractables à ce que celles-ci ne fassent pas saillie lors de la prise d'une palette.

Assurer que la manutention soit effectuée par engins à levage suffisant afin que tous les niveaux puissent être utilisés en toute sécurité. Assurez-vous que la charge maximale autorisée de l'engin de manutention utilisé n'est pas dépassée.

Selon la norme européenne DIN EN 15635, l'exploitant de l'installation de rayonnages doit garantir l'exécution régulière de contrôles visuels.

Selon la norme européenne DIN EN 15635, les opérateurs de rayonnages doivent faire évaluer l'état de l'ensemble de la structure de leurs rayonnages lors d'une inspection de sécurité après un séisme causant un mouvement du sol supérieur à  $0,50 \gamma_{I a_{gR}} S$  ou  $0,50 a_{gR} S$ .

Il est également obligatoire de planifier une inspection par une personne qualifiée à des intervalles de 12 mois maximum.













Pour toute question relative à l'inspection des rayonnages, veuillez nous contacter par e-mail : [aftersales@bito.com](mailto:aftersales@bito.com)

Contactez-nous pour en savoir plus sur la livraison et le montage - vous trouverez nos coordonnées sur [www.bitto.com](http://www.bitto.com)

## 1. Uitsluiting aansprakelijkheid / veiligheidsinstructies

Iedere medewerker die de installatie voor de eerste keer bedient, moet inzage krijgen in de montage- en veiligheidsinstructies. De instructies zoals vermeld in dit document moeten te allen tijde opgevolgd worden.

BITO-Lagertechniek wijst aansprakelijkheid voor schade af, ontstaan door niet-naleving van de montage- en veiligheidsinstructies.

 DGUV 108-007	Hou rekening met de richtlijnen zoals ze gelden in het land waar de installatie staat (in Duitsland geldt DGUV).		Hoofdbescherming
	Algemene opmerking		Veiligheidsschoenen
	Valrisico		Beschermbril
	Handletsels		Fluoehesje
	Verboden op de stelling te klimmen		Algemene opmerking
	Veiligheidshandschoenen		Gehoorbescherming

## 2. Algemene veiligheidsrichtlijnen

Dit BITO-opslagsysteem wordt gebruikt voor opslag en/of picking van gestandaardiseerde lastdragers met beperkte individuele- en totale belasting, zoals pallets, plastic- of stalen lastdragers.

Gebruik alleen geschikte lift trucks voor bediening van de palletstelling. Als uw palletstelling pickniveaus moet integreren zoals stukgoeddoorrolniveaus of pull-out palletposities op menselijke bereikhoogte, moeten deze pickniveaus handmatig worden bediend (er is geen bediening met lift trucks toegestaan).

De installatie mag niet hoger beladen worden dan de vermelde maximale last (hou rekening met max. draagvermogen per niveau en per sectie). De last op de stelling moet gelijkmatig worden verdeeld (het ontwerp van de stelling is hierop gebaseerd).

Elk ander gebruik dan waarvoor bedoeld, is niet toegestaan.

Volg de instructies op de orderbevestiging en technische bijlagen wat betreft design en lay-out, montage en bediening.

Hou rekening met de veiligheidsrichtlijnen voor het gebruik van magazijninrichting en -machines zoals ze gelden in het land waar de installatie staat (in Duitsland geldt DGUV-regel 108-007).

Please do not translate.

Deze instructies gelden niet voor stellingen die buiten staan of die blootgesteld worden aan weersomstandigheden (zoals wind of sneeuw). De belastingsopgaven gelden niet voor stellingen geplaatst in gebieden waar aardbevingen voorkomen (de structuur is niet bestand tegen seismische krachten). Gelieve BITO schriftelijk te informeren indien uw stellingssysteem gemonteerd moet worden in een gebied waar aardbevingen kunnen voorkomen. De structuur zal dan aangepast moeten worden.

Beschadigde of vervormde stellingcomponenten moeten onmiddellijk worden vervangen.

BITO-rekken en stellingen zijn niet geschikt voor gebruik in omgevingen met blootstelling aan corrosie, opspattende vloeistoffen, ontbinding, trillingen, explosies, straling.

Het is niet toegestaan om ladingen of lastdragers te gebruiken die door hun aard onderhevig zijn aan oxidatie, roest, ontbinding of die de goede werking van elk soort mechanisme kunnen schaden.

Het opslaan van onverpakte levensmiddelen die in direct contact staan met stellingonderdelen en componenten is niet toegestaan.

Binnenkomende goederen die op een armatuur wachten en worden ingemonteerd in BITO-opslagfaciliteiten, moeten binnenshuis worden opgeslagen. Buitenopslag van zulke wachtende montageonderdelen tot gebruik is niet toegestaan.

Een stellingrij heeft een minimum van 4 velden naast elkaar. Elke stellingsectie heeft ten minste twee liggerniveaus.

Stellingkaders aan beide uiteinden van een stellingrij moeten minstens 500 mm hoger zijn dan het hoogste liggerniveau.

Looppaden en voertuigwegen moeten worden beveiligd tegen vallende lasten. Het eerste liggerniveau bovenaan de rijweg moet met bouten aan de stellingkaders worden bevestigd.

Gangpaden naast enkele diepe stellingrijen die worden gebruikt door voetgangers of dienstvoertuigen en die niet bedoeld zijn voor de bevoorrading en het orderverzamen van goederen, moeten worden beveiligd tegen vallende lasten.

Back-to-back stellingrijen moeten worden geïnstalleerd met een veiligheidsafstand van minimaal 100 mm tussen de lastdragers. Als de minimale vrije ruimte tussen de lastdragers niet kan worden aangehouden, moeten er doorschuifbeveiligingen worden aangebracht.

De hoeken van de stellingen en doorgangen moeten worden beveiligd door aanrijbeveiligingen met geel-zwarte signaalstrepen met een minimale hoogte van 400 mm en een schokabsorberend vermogen van ten minste 400 Nm.

### 3. Montage-veiligheidsinstructies

Het draagvermogen van de vloer moet door de koper van het stellingstelsysteem gecontroleerd worden.

De betonkwaliteit van de vloer moet minstens C20/25 zijn volgens DIN EN 206-1/DIN 1045-2 zodat zware vloerankers gebruikt kunnen worden.

De vlakheid van de vloer moet overeenkomen met de toleranties zoals bepaald in DIN 18202, tabel 3 en RAL-RG 614, paragraaf 3.3.4.2.2 en mag deze niet overschrijden:	
over een afstand tot 1 meter:	4 mm
over een afstand tussen 1 - 4 meter:	10 mm
over een afstand tussen 4 - 15 meter:	12 mm
over een afstand van meer dan 15 m:	15 mm

Voor magnesiëtvloeren moeten bepaalde voorzorgsmaatregelen worden genomen om corrosie te voorkomen. Bovendien kan de verankering in deze vloeren verschillen.

De montage moet uitgevoerd worden door personeel met een technische opleiding en ervaring met opslagsystemen; met het juiste gereedschap en beveiligingsmateriaal.

Om het werk te vergemakkelijken, raden we 3 personen aan om montage en installatie uit te voeren.

Opbouw van de stelling enkel wanneer deze leeg is en volgens de handleiding.

Afhankelijk van het type opslagsysteem moeten uitstijvingsschoren of -liggers gemonteerd worden rekening houdend met de benodigde draagvermogens per vak en per sectie.

De mate waarin er wordt afgeweken van de loodrechte stand in lengte- en diepterichting mag niet hoger zijn dan 1/350 van de stellinghoogte. Horizontale afwijkingen in lengterichting mogen niet hoger zijn dan 1/300 van de sectiebreedte. Gebruik nivelleerplaatjes (tussen staander en vloer) om afwijkingen te corrigeren. Horizontale afwijkingen in diepterichting mogen niet hoger zijn dan 1/400.

Bevestig de belastingsstickers/stellingbordjes die door de fabrikant zijn verstrekt voordat een stellingstelsysteem in gebruik wordt genomen. Houd er rekening mee dat het noodzakelijk is om de veiligheids- en laadinformatie duidelijk weer te geven op palletstellingen van BITO.

### 4. Veiligheidsrichtlijnen betreffende de bediening

De stellinginstallatie mag alleen worden bediend door opgeleid personeel dat de instructies voor montage en gebruik en de relevante nationale en / of lokale voorschriften ter voorkoming van ongevallen kan lezen, begrijpen en opvolgen.

Alvorens de installatie in gebruik te nemen, moet de exploitant alle betrokken medewerkers informeren over wat belangrijk is bij het werken met dit opslagsysteem en welke risico's hieraan zijn verbonden.

BITO-stellingen zijn ontworpen voor omgevingen met een omgevingstemperatuur van -28° C tot +40° C.

Gebruik nooit water om stellingssystemen te reinigen. Het reinigen van het stellingstelsysteem mag alleen droog worden uitgevoerd. We raden aan: vegen, borstelen, schoonmaken met een doek of stofzuigen. Het verwijderen van vreemde voorwerpen of obstakels is een essentiële vereiste.

De stellingen mogen niet bevoorrad worden alvorens de montage volledig afgerond is.

De opgegeven maximale vak- en sectiebelastingen mogen niet overschreden worden.

Neem altijd contact op met de fabrikant van het opslagsysteem wanneer u de lay-out wenst aan te passen of wanneer er vragen zijn over de montage.

Ladingen moeten altijd in het midden van een lastdrager worden geplaatst. Lasten mogen niet zwaarder zijn dan 2000 kg per stuk.

Er moet voor worden gezorgd dat de lastdragers perfect op de liggers rusten. Idealiter zal een in langsrichting opgeslagen europallet van 800x1200 mm en een stellingdiepte van 1100 mm aan beide zijden een overstand van 50 mm hebben.

Hoewel de vorken van de heftruck de lastdragers op volledige diepte moeten ondersteunen, mogen ze tijdens opslag en ophalen niet buiten de lastdragers uitsteken. Als de lastdragers dwars worden opgeslagen of verwijderd, moet een voertuig met dienovereenkomstig korte vorken worden gebruikt of met telescopische vorken. De vorken moeten zo ver worden teruggetrokken dat ze niet uit de pallet uitsteken.

De maximale hefhoogte van de heftrucks moet zodanig worden gekozen dat alle niveaus veilig kunnen worden bediend. Zorg ervoor dat de maximaal toelaatbare belasting van het gebruikte voertuig niet wordt overschreden.

Zoals bepaald in de norm DIN EN 15635 moet de gebruiker van de installatie op regelmatige basis een visuele inspectie uitvoeren.

Volgens de Europese norm DIN EN 15635 moet de toestand van de gehele rekken- en stellingenstructuur na een aardbeving met een groundbeweging van meer dan 0,50  $a_{gR}$  S of 0,50  $a_{gR}$  S door middel van een veiligheidscontrole van de rekken en stellingen worden beoordeeld.

Bovendien moet elke magazijnrichting minstens 1x per jaar gekeurd worden door een daarvoor bevoegd persoon.

Gelieve ons een mail te sturen indien u meer informatie wenst over stellinginspecties: [info.BE-NL@bito.com](mailto:info.BE-NL@bito.com)

Voor vragen over levering en installatie, raadpleeg onze contactgegevens op [www.bitto.com](http://www.bitto.com)

## 1. Exclusión de responsabilidad / Advertencias

Estas instrucciones de montaje y de manejo se deben facilitar a todos los operadores antes de usar por primera vez el sistema. Las indicaciones que contiene deben seguirse en todo momento.

BITO rechaza cualquier responsabilidad por los daños producidos debido al incumplimiento de las instrucciones de montaje y manejo.

## 2. Indicaciones generales de seguridad

Las estanterías para palets de BITO han sido diseñadas para almacenar soportes de carga estandarizados con un límite de carga unitaria y total en los niveles de travesaños. Los soportes de carga más utilizados son los palets de madera y soportes de carga de plástico o acero.

Utilice únicamente vehículos de servicio adecuados para el uso con las estanterías. Si su estantería para palets integra niveles de picking tales como estantes dinámicos o sistemas extractores de palets a una altura de alcance humano, estos niveles deben ser mantenidos manualmente.

Las cargas unitarias, cargas sobre estante y carga de módulo no deben exceder los límites de capacidad de carga nominal. La carga de las estanterías debe ser uniformemente distribuida, ya que el diseño estático se basa en una distribución uniforme de la carga.

Cualquier otro uso o uso que exceda el especificado es una infracción del uso para el propósito previsto.

El diseño y distribución en planta, equipamiento, montaje y manejo descritos en la confirmación del pedido y la documentación técnica deben respetarse.

Tenga en cuenta las regulaciones nacionales/ locales de seguridad vigentes para equipos y maquinaria de almacén, emitidas por la entidad legal sobre accidentes, así como las regulaciones establecidas en relación a la seguridad en el trabajo y prevención de accidentes.

Las instalaciones fuera de Alemania deben cumplir con los reglamentos nacionales / locales de prevención de accidentes para equipos y maquinaria de almacén.

Estas instrucciones no son válidos para estanterías instaladas en el exterior o que estén expuestas a cargas adicionales debido al viento, la nieve u otros factores adicionales. Además, los datos de carga no son válidos para zonas con riesgo sísmico (no está diseñada para terremotos). Informe a BITO por escrito si su instalación debe instalarse en un área de riesgo sísmico y solicite a BITO que adapte los parámetros de diseño estructural a los requerimientos sísmicos de su área.

Los componentes dañados o deformados de la estantería deben cambiarse inmediatamente.

Las estanterías de BITO no son adecuadas para su uso en ambientes con exposición a la corrosión, salpicaduras de líquidos, descomposición, vibraciones, explosiones, radiación.

No está permitido usar cargas o soportes de carga que por su composición estén sujetas a oxidación, corrosión, descomposición o que puedan bloquear o manchar componentes o impedir el correcto funcionamiento de cualquier tipo de mecanismo.

No está permitido el almacenamiento de alimentos directamente sobre los componentes de la estantería.

Las mercancías entrantes deben ser almacenadas en el interior. No se permite el almacenamiento en el exterior de dichas piezas y componentes.

Una fila de estantería tiene un mínimo de 4 módulos. Cada módulo de estantería tiene un mínimo de 2 niveles.

Los bastidores finales de una fila de estantería deben ser por lo menos 500 mm más altos que el nivel del travesaño superior.

Las pasarelas y las vías de circulación de vehículos deben protegerse contra cargas que puedan caer.

El primer nivel de travesaños en la parte superior de las vías de circulación de vehículos debe atornillarse a los bastidores.

Los pasillos junto a las filas de paletización de fondo simple que son utilizados por peatones o vehículos de servicio y que no están destinados a cargar y retirar mercancías deben estar asegurados contra cargas que puedan caer.

Las filas de estanterías dobles deben instalarse con una separación de seguridad de por lo menos 100 mm entre los soportes de carga. Si no se puede mantener el espacio libre entre los soportes de carga, se deben montar topes de estante.

DGUV 108-007



Debe tener en cuenta las prescripciones de su mútua de accidentes de trabajo. Si no hay mútua de accidentes de trabajo: debe tener en cuenta las normas de prevención de accidentes nacionales/ locales vigentes.



Protección de la cabeza



Aviso general



Calzado de seguridad



Peligro de deslizamiento y caídas



Gafas protectoras



Lesiones en las manos



Chaleco reflectante



No subir a la estantería



Aviso general



Guantes protectores



Protección auditiva

Las esquinas y pasadizos de las estanterías deben asegurarse con protectores de esquina para puntal, con rayas de señal amarillo-negro, una altura mínima de 400 mm y una capacidad de absorción de choques de al menos 400 Nm.

### 3. Indicaciones de seguridad para el montaje

La capacidad de carga del suelo debe ser comprobada por el comprador. El suelo debe tener una calidad de hormigón de por lo menos C20 / 25 según DIN EN 206-1 / DIN 1045-2 para permitir el uso de anclajes para suelos de uso pesado.

La nivelación del suelo debe cumplir con las tolerancias especificadas en DIN 18202, cuadro 3 y RAL-RG 614, sección 3.3.4.2.2:	
sobre una distancia de hasta 1 m:	4 mm
sobre una distancia de entre 1 y 4 m:	10 mm
sobre una distancia de entre 4 y 15 m:	12 mm
sobre una distancia de más de 15 m:	15 mm

En el caso de suelos que contienen magnesita, deben tomarse ciertas precauciones para prevenir la corrosión. Además, pueden ser necesarios anclajes de suelo con diferentes propiedades.

El montaje debe ser realizado por personal con formación en equipos mecánicos de almacenaje y mantenimiento, con las herramientas apropiadas y los correspondientes equipos de protección personal.

Con el fin de facilitar los trabajos, recomendamos 3 personas para llevar a cabo el montaje e instalación.

El montaje debe realizarse sin carga y conforme a las instrucciones.

Los refuerzos para asegurar la rigidez de las estanterías deben montarse conforme a los requerimientos de montaje y teniendo en cuenta la capacidad de carga del estante y del módulo correspondiente.

Cualquier desnivelación longitudinal y en profundidad no debe exceder 1/350 de la altura de instalación. La desviación horizontal en la dirección longitudinal no debe superar 1/300 del ancho del módulo. Las desviaciones deben corregirse por medio de placas de nivelación. La desviación horizontal en profundidad no debe exceder 1/400 de la altura de instalación.

Pegue las etiquetas de capacidad de carga y señales de seguridad antes de finalizar la instalación. Tenga en cuenta que es obligatorio mostrar la información sobre capacidad de carga y seguridad en las instalaciones de paletizado de BITO.

### 4. Indicaciones de seguridad para el manejo

La instalación de la estantería sólo puede ser realizada por personal capacitado que pueda leer, entender y seguir las instrucciones de montaje y uso, así como las reglamentaciones nacionales y / o locales de prevención de accidentes pertinentes.

Antes de poner en servicio la instalación, el operador debe instruir a todos los miembros del personal afectados sobre los aspectos a considerar cuando se trabaja con ese sistema de almacenamiento y cuáles son los riesgos que implica.

Las estanterías de BITO se han diseñado para funcionar en entornos con una temperatura ambiente de -28°C a + 40°C.

La limpieza del sistema de estantería sólo debe realizarse en seco. Para este fin, se pueden utilizar herramientas habituales de limpieza en seco tales como escobas, cepillos, paños y aspiradoras. Eliminar cuerpos u obstáculos extraños es un requisito esencial.

Realizar la carga solo después de haber finalizado el montaje completo.

No exceda la capacidad de carga de estante y de módulo admisibles.

En caso de modificación de la instalación o dudas durante el montaje consulte al fabricante.

Las cargas deben colocarse siempre en el centro del soporte de carga. Las cargas individuales no deben ser más pesadas que 2000 kg cada una.

Cuando coloque un soporte de carga en la estantería, asegúrese de que descansa de forma segura en ambos travesaños, idealmente saliendo 50 mm a cada lado, asumiendo que los palets estándar Europeo (800 x 1200 mm) son manejados por el lado largo y que los niveles de travesaños son de 1100 mm de profundidad.

Insertar las horquillas hasta el fondo de la carga al cargar y descargar un palet, sin embargo no sobresalir de la parte posterior de un palet. Si los palets se manejan por el lado corto, asegúrese de utilizar una carretilla elevadora con una horquilla que sea más corta que la longitud de la carga, o si se utiliza una carretilla elevadora telescópica, las horquillas deben retraerse consecuentemente.

Elija vehículos de servicio con altura de elevación suficiente para garantizar el manejo seguro de los palets en todos los niveles de la estantería. No exceda el límite de carga recomendado de su vehículo de servicio.

Según la norma europea DIN EN 15635, el operador de la instalación de estanterías es responsable de realizar inspecciones visuales regulares.

De acuerdo con la norma europea DIN EN 15635, los operadores de estanterías deben evaluar el estado de toda la estructura de sus estanterías durante una inspección de seguridad después de un terremoto que provoque un movimiento del suelo superior a 0,50  $\gamma_I$  a<sub>gR</sub> S o 0,50 a<sub>gR</sub> S.

Además, una persona especializada debe realizar una inspección a intervalos no superiores a 12 meses.

Por favor, póngase en contacto con nosotros si requiere información sobre nuestros servicios de inspección de estanterías. E-Mail: [aftersales@bito.com](mailto:aftersales@bito.com)  
Para preguntas relacionadas con entrega y montaje, póngase en contacto con [www.bitto.es](http://www.bitto.es)

## 1. Esclusione di responsabilità / Avvertenze di sicurezza

Le presenti istruzioni d'uso e di montaggio devono essere consultate da ogni utilizzatore prima del primo utilizzo. Tutte le istruzioni qui riportate devono essere rispettate senza eccezioni.

BITO-Lagertechnik declina ogni responsabilità per qualsiasi danno derivante dalla mancata osservanza delle istruzioni d'uso e di montaggio.

DGUV 108-007 	Ottemperare alle norme previste dall'ente o dagli enti nazionali/locali preposti all'assicurazione degli infortuni.		Dispositivo di protezione del capo
	Pericolo generico		Calzature antinfortunistiche
	Pericolo di caduta		Occhiale protettivo
	Lesioni alle mani		Gilet retroriflettente
	Vietato salire		Pericolo generico
	Guanti protettivi		Dispositivo di protezione dell'udito

## 2. Avvertenze generali di sicurezza

Questo sistema di magazzino BITO è progettato per lo stoccaggio e/o prelievo di unità di carico a norma ed approvate, con carichi unitari e complessivi limitati, quali pallet, unità di carico di plastica o di acciaio su correnti.

All'utilizzo provvedono esclusivamente idonei mezzi di movimentazione. Se si utilizzano livelli di prelievo al livello più basso delle scaffalature porta pallet, quali ad esempio livelli dinamici per colli oppure segmenti di estrazione pallet, i livelli di prelievo saranno manovrati manualmente.

Non devono essere superati i limiti massimi di carico indicati in termini di unità di carico, carico scaffale e carico ripiano. Accertarsi che i carichi siano distribuiti uniformemente dal momento che la progettazione statica prevede una distribuzione omogenea dei pesi.

Qualsiasi altro utilizzo che superi tali limiti non è conforme alla destinazione d'uso del prodotto.

Il layout, le dotazioni, il montaggio e l'utilizzo devono essere conformi a quanto indicato nella conferma d'ordine e nella documentazione tecnica.

Osservare le normative di sicurezza in vigore in Italia a livello nazionale/locale in materia di attrezzature e macchinari da magazzino previste dall'ente o dagli enti preposti all'assicurazione degli infortuni (ad es. INAIL), i regolamenti riguardanti la sicurezza e la salute stabiliti dal proprio datore di lavoro e le norme antinfortunistiche generali.

Le presenti istruzioni non si riferiscono alle scaffalature utilizzate in esterno o esposte all'azione di agenti atmosferici. Le specifiche di carico non possono essere applicate nelle zone a rischio sismico (il design strutturale non è progettato per sostenere tali sollecitazioni). In caso di utilizzo in zone a rischio sismico, le specifiche devono essere concordate in forma scritta con BITO.

Se un modulo di scaffalatura subisce danneggiamenti e deformazioni deve essere immediatamente sostituito. Se un modulo di scaffalatura subisce danneggiamenti e deformazioni deve essere immediatamente sostituito.

Il sistema di magazzino BITO non è idoneo ad ambienti soggetti all'esposizione ad almeno uno dei seguenti fattori: corrosione, liquidi nebulizzati, decomposizione, vibrazioni, esplosioni, radiazione, esposizione a radiazioni.

Non è consentito utilizzare le scaffalature BITO per lo stoccaggio o la movimentazione di materiali che per la loro composizione sono soggetti a: ossidazione, ruggine, decomposizione o altri effetti che possano compromettere o bloccare il funzionamento del meccanismo.

Non è consentito stoccare prodotti alimentari direttamente su scaffali zincati.

In attesa dell'installazione, il materiale deve essere stoccato all'interno ed al riparo dagli agenti atmosferici. Non è consentito lo stoccaggio all'aperto.

Una scaffalatura si compone di almeno 4 campate parallele. Ad ogni campata devono essere agganciati uno sopra l'altro almeno due livelli di correnti.

Le fiancate esterne delle campate devono sporgere di almeno 500 mm oltre il livello di corrente più alto.

Le vie di accesso e di transito devono essere messe in sicurezza dalla caduta dei colli. Il primo livello di corrente in prossimità delle vie di transito va avvitato.

In caso di scaffalature a singola profondità ci si dovrà assicurare che tutti i tipi di percorso posti sul lato non previsto per lo stoccaggio e il prelievo siano in sicurezza rispetto alla caduta di colli.

In caso di scaffalature a doppia profondità si stabilisce una distanza di sicurezza minima di 100 mm fra le unità di carico. Se questa non fosse rispettata, si dovrà ricorrere all'impiego di barre fermacarico fra le unità di carico.

Le aree angolari delle scaffalature e i percorsi devono essere assicurati con una protezione fiancata identificata in giallo e nero, dall'altezza minima di 400 mm e in grado di assorbire un'energia minima di 400 Nm.

### 3. Istruzioni di sicurezza relative al montaggio

Le verifiche sulla capacità di carico del pavimento devono essere effettuate dall'acquirente.

Il pavimento deve essere realizzato in calcestruzzo resistente (per es. C20/25 ai sensi delle norme DIN EN 206-1/DIN 1045-2) affinché l'ancoraggio possa essere effettuato con bulloni per applicazioni pesanti.

In conformità alla norma DIN 18202, tabella 3 e RAL-RG 614, paragrafo 3.3.4.2.2, le deviazioni di planarità del pavimento devono mantenersi entro le tolleranze di seguito specificate:	
per distanze da 0 a 1 metro:	4 mm
per distanze da 1 a 4 metro:	10 mm
per distanze da 4 a 15 metri:	12 mm
per distanze superiori a 15 metri:	15 mm

Onde evitare che i pavimenti in magnesite siano soggetti a corrosione, si dovranno adottare provvedimenti specifici. Inoltre in questi pavimenti l'ancoraggio può subire deviazioni.

Il montaggio deve essere eseguito da personale in possesso di un'adeguata formazione in campo meccanico e con esperienza in sistemi di stoccaggio e immagazzinamento; utilizzando attrezzature adeguate. Il personale deve indossare dispositivi di protezione individuale.

Per il semplice montaggio consigliamo di ricorrere a 3 persone.

Le operazioni di montaggio devono essere eseguite a scaffalature non cariche ed in conformità alle istruzioni.

I diagonali degli scaffali devono essere montati come da requisiti previsti per i sistemi/piani di montaggio in questione e nel rispetto dei carichi ripiano e carichi scaffale previsti.

Eventuali deviazioni degli scaffali in longitudine e larghezza rispetto alla verticale non devono superare 1/350 dell'altezza della scaffalatura. La deviazione orizzontale in longitudine non deve superare 1/300 della larghezza del ripiano. Ricorrere all'ausilio di spessori per correggere le deviazioni. Eventuali deviazioni orizzontali degli scaffali in larghezza non devono superare 1/400.

Applicare le targhe di portata e le etichette che riportano le capacità di carico fornite in dotazione, prima della conclusione del montaggio. Infatti l'indicazione delle portate massime di carico completa le scaffalature Bito ed è obbligatoria.

### 4. Istruzioni di sicurezza relative all'utilizzo

Le ispezioni periodiche sulle scaffalature possono essere eseguite solamente da personale adeguatamente formato ed in grado di comprendere ed applicare le istruzioni di montaggio in accordo alla normativa.

Prima della messa in funzione dell'impianto, il personale che vi opererà dovrà essere informato dal gestore circa le modalità di uso ed i rischi.

Il sistema di scaffalatura BITO può operare in ambienti con temperatura da -28°C a +40°C.

Non utilizzare acqua o liquidi per la pulizia del sistema di scaffalatura. È invece possibile usare le consuete attrezzature per la pulizia a secco, quali scope, spazzole, strofinacci ed aspirapolvere. L'obiettivo principale della pulizia è la rimozione di corpi estranei.

Caricare gli scaffali solo a montaggio completamente terminato.

Non superare i carichi scaffale e i carichi ripiano massimi.

Contattare il produttore prima di modificare la struttura o in caso di problemi durante il montaggio.

La merce dovrebbe essere immagazzinata al centro dell'unità di carico. Il carico unitario massimo non dovrà superare i 2.000 kg.

Ci si dovrà assicurare che le unità di carico siano perfettamente disposte sui correnti. L'ideale è che da un europallet di 800 x 1.200 mm stoccato in senso longitudinale e con una profondità della scaffalatura di 1.100 mm risulti una sporgenza di 50 mm su entrambi i lati.

Le forche dei mezzi di movimentazione devono infatti poter sostenere le unità di carico lungo tutta la loro profondità, ma non devono sporgere al di là delle stesse durante le operazioni di stoccaggio e prelievo. Se le unità di carico vengono stoccate/asportate sul lato lungo, si dovrà utilizzare un veicolo compatibile a forche corte oppure, nel caso di sollevatori telescopici, le forche dovranno accogliere interamente il pallet senza sporgere da esso.

La scelta dell'altezza di elevazione massima dei mezzi di movimentazione dovrà essere compatibile con l'utilizzo in sicurezza di tutti i livelli. Prestare attenzione a non superare la capacità di carico massima consentita per il mezzo di movimentazione in uso.

Ai sensi della norma DIN EN 15635, la responsabilità di effettuare controlli visivi periodici compete all'utilizzatore delle scaffalature.

In ottemperanza alla normativa Europea DIN EN 15635, a seguito di un terremoto con oscillazione del suolo maggiore di 0,50  $\gamma_{I a_{gR}}$  S or 0,50  $a_{gR}$  S, le scaffalature devono essere verificate da un ispettore certificato, prima di essere nuovamente utilizzate dagli operatori.

L'ispezione da parte di personale qualificato deve avvenire con una periodicità non superiore ai 12 mesi.

Per eventuali domande relative all'ispezione delle scaffalature vi invitiamo a contattarci all'indirizzo e-mail: [aftersales@bito.com](mailto:aftersales@bito.com)

Per eventuali domande relative alla consegna e al montaggio, troverete i nostri dati di contatto consultando il sito [www.bito.com](http://www.bito.com)

## 1. Ansvarsfraskrivelse/sikkerhedsinstruktioner

Denne montage- og betjeningsvejledning skal udleveres til alle brugere, før de anvender systemet. Instruktionerne heri skal altid følges.

BITO Lagertechnik fralægger sig ansvaret for alle former for skader, der opstår som følge af manglende overholdelse af instruktionerne i montage- og betjeningsvejledningen.

DGUV 108-007 	De gældende regler om ulykkesforebyggelse skal overholdes.		Hovedværn
	Generel oplysning		Sikkerhedssko
	Nedstyrtningsfare		Beskyttelsesbriller
	Klemningsfare		Sikkerhedsvest
	Klatring forbudt		Generel oplysning
	Beskyttelseshandsker		Høreværn

## 2. Almindelige sikkerhedsbestemmelser

BITO's pallereoler er designet til lagring af standardiserede og godkendte paller mv. med lastbegrænsning pr. enhed eller totalt pr. bjælkeniveau.

Benyt udelukkende passende transportkøre for at tilgå pallereolen. Hvis pallereolen indeholder plukemner som fx kassegennemløb eller palleudtræk fra menneskehøjde, skal disse plukniveauer serviceres manuelt.

Bæreevne i form af enkelt-, hylde- og sektionbelastningsgrænser skal overholdes. Opfyldning af reolerne skal ske jævnt, da den statiske konstruktion kræver jævn fordeling af vægten.

Enhver anden anvendelse betegnes som ikke-bestemmelsesmæssig.

De i ordrebekræftelsen og i de tekniske dokumenter beskrevne konstruktioner, udstyr, montage og betjening skal overholdes.

De gældende retningslinjer for lagerlokaler og -udstyr, arbejdstilsynets bestemmelser og de generelle forskrifter om ulykkesforebyggelse skal overholdes.

Oplysningerne i denne vejledning gælder ikke for reoler opstillet udendørs samt reoler, der er påvirket af vind, sne og andre yderligere belastninger. Desuden gælder belastningsoplysningerne ikke for områder med risiko for jordskælv (konstruktionen er ikke jordskælvssikret). I sådanne tilfælde skal bestemmelserne aftales skriftligt med BITO.

Ved beskadigelse eller deformation af en reol, skal denne straks erstattes.

BITO småvareroler og pallereoler er ikke egnet til omgivelser, hvor inventaret bliver udsat for korrosion, væsker, bevægelser, eksplosioner eller bestråling.

Det er ikke tilladt, at laste med varer på paller mv., der pga sammensætning oxiderer, rustner, nedbrydes eller på nogen måde mekanisk nedsætter funktionen.

Det er ikke tilladt, at laste levnedsmidler direkte på reolen.

Materiel, der afventer montering/brug, skal opbevares indendørs. Lagering udendørs er ikke tilladt.

En reolrække består af mindst 4 ved siden af hinanden sektioner. Hver reolsektioner består af mindst to bjælkepar.

Yder støtteramme på reolsektionen skal min. være 500 mm over øverste bjælkepar.

Gennemgangs- og gennemkørselsområde skal sikres mod nedfald af varer. Første bjælkepar skal ved gennemkørselsområder boltes til rammen.

Ved ét-sektionsreoler skal gennemgangs- og gennemkørselsområder sikres for nedfald af varer fra siden, hvor der ikke er tiltænkt tilgang.

Ved dobbeltsektionsreoler skal der holdes en sikkerhedsafstand på min. 100 mm mellem paller mv. Kan dette ikke overholdes, skal mellem paller mv. indsættes et sikkerhedsstop.

Reolhjørner og passagerveje skal sikres med en sort-gul værn, med en min. højde på 400 mm og som min. kan tage energien fra 400 Nm.



### 3. Sikkerhedsanvisninger ved montering

Gulvets bæreevne på stedet skal kontrolleres.

Det skal sikres, at systemet forankres i tilstrækkeligt stærkt beton (f.eks. C20/25 iht. DIN EN 206-1/DIN 1045-2) ved hjælp af sværlastanker.

Gulvets jævnhed skal i henhold til DIN18202, tabel 3 og RAL-RG 614, pkt. 3.3.4.2.2, ligge inden for nedenstående tilladte afvigelsesintervaller:	
afstand op til 1 meter	4 mm
afstand mellem 1 - 4 meter	10 mm
afstand mellem 4 - 15 meter	12 mm
afstand over 15 meter	15 mm

Hvis gulvet er magnetiseret, skal der foretages forebyggende foranstaltninger for at undgå korrosion. Endvidere kan det være nødvendigt at forankre til gulvet.

Montage skal foretages af mekanisk uddannet og erfaren personale, med korrekt værktøj og de nødvendige personlige værnemidler.

FoFor at lette monteringen, anbefaler vi tre personer.

Opstilling må kun ske uden last og i henhold til vejledningen.

Afstivning af reolerne skal foretages ud fra de valgte systemer/konstruktionsmåder på baggrund af hylde- og sektionbelastningen.

Afvigelse fra lodret linje i længde- og dybderetning må ikke udgøre mere end 1/350 af reolhøjden. Afvigelse fra vandret linje må ikke udgøre mere end 1/300 af sektionbredden. Afvigelserne skal korrigeres med underlagsplader. Afvigelse fra lodret linje i længde- og dybderetning må ikke udgøre mere end 1/400 af reolhøjden.

Før reolanlæg ibrugtages skal de medfølgende belastningslabels / lastningssikring anbringes på anlægget. Dette færdiggør BITO pallereolen og er påkrævet.

### 4. Sikkerhedsanvisninger vedrørende betjening

Betjeningen må udelukkende foretages af uddannet personel, der kan læse, forstå og følge opbygnings- og betjeningsvejledningen - samt de nationale arbejdsmiljøregler.

Før igangtagelse skal operatør instruere alle medarbejdere, hvad der er vigtig at bemærk samt hvilke risici, det medfører.

BITO's reolsystem kan varetages i temperatur fra -28°C til +40°C.

Rengøring af reolanlæg må aldrig ske med væsker. Vi anbefaler fejning, børste, klud eller støvsuger. Fremmedlegemer skal fjernes.

Anvendelse af reolerne til opbevaring må først ske, når montagearbejdet er helt afsluttet.

De angivne maksimale hylde- og sektionbelastninger må ikke overskrides.

Ved ombygning af systemet og ved problematiske forhold under opstillingen skal producenten kontaktes.

Varer opbevares centrert på paller mv. Den maksimale belastning må ikke overskride 2.000 kg.

Det skal sikres, at paller mv. placeres perfekt på bjælkelaget. Ideel lagres en Europalle 800 x 1.200 mm og en reoldybde på 1.100 mm samt afstand på 50 mm på begge sider.

Gaffel på gaffeltruck skal støtte palle mv. i dybden, men må ikke ved lad- og afladning rager ud over palle mv. Når palle mv. håndteres på den korte side, skal lift med kort gaffel anvendes eller ved teleskoplift skal gaffel køres ind, så gaffel ikke rager ud over palle mv.

Gaffeltruckens maksimale løftehøjde skal passe, således at alle kan betjenes sikkert. Pas på, at gaffeltruckens maksimale løftekapacitet ikke overskrides.

I henhold til den europæiske standard DS/EN 15635 har den ansvarlige for reolsystemet ansvaret for gennemførelse af regelmæssige visuelle kontroller.

I henhold til europæisk standard DIN EN 15635 er det indehaverens ansvar af reolanlæg at der foretages et fuldstændigt eftersyn og inspektion af anlægget efter et jordskælv, hvor rystelserne overstiger 0,50  $\gamma_{1 a_{gR}}$  S eller 0,50  $a_{gR}$  S.

Desuden skal der med højst 12 måneders mellemrum foretages inspektion udført af en fagmand.

Ved spørgsmål om reolinspektion kan henvendelse ske på adressen  
E-Mail: [aftersales@bito.com](mailto:aftersales@bito.com)

Ved spørgsmål til levering og montage finder du vores kontaktinformationer på [www.bitto.com](http://www.bitto.com)

## 1. Felelősség kizárása / figyelmeztetések

Ezt az szerelési és kezelési útmutatót minden kezelő rendelkezésére kell bocsátani a rendszer első használatára előtt. Az abban foglalt utasításokat minden esetben be kell tartani.

A BITO raktártechnika nem vállal felelősséget azokért a károkért, amelyek a szerelési és kezelési útmutató figyelmen kívül hagyásából erednek.

DGUV 108-007 	Tartsa be az országában/helyileg érvényes balesetvédelmi előírásokat!		Fejvédő
	Általános megjegyzés		Biztonsági cipő
	Leesésveszély		Védőszemüveg
	Kézsérülések		Biztonsági mellény
	Felmászni tilos		Általános megjegyzés
	Védőkesztyű		Hallásvédő

## 2. Általános biztonsági tudnivalók

A BITO raklapos állványok standardizált tároló egységek tárolására lettek tervezve figyelembe véve az egyedüli és össz terhelési értékeket az áthidaló szinteken. A leggyakrabban használt tároló egységek a fa raklapok, vagy a tároló egységekl készülhetnek fémből vagy műanyagból is.

Az állványrendszer kiszolgálásához, csak megfelelő kiszolgálógépet (targoncát) használjunk. Ha az állványrendszerbe szedőszintek kerültek integrálásra, mint görgős átfolyó szint vagy kihúzható raklap fiók, emberi hozzáférés magasságában, akkor ezek a szintek csak manuálisan kiszolgálhatóak.

A terhelhetőségi korlátok miatt mind a tároló eszköz, mind a tároló szint és mind a tároló mező terhelését be kell tartani. A polcokat egyenletesen kell terhelni, mert a statikai kialakítás egyenletesen elosztott terhen alapszik.

Minden egyéb használat nem rendeltetésszerűnek minősül.

A visszaigazolásban és a műszaki dokumentációban leírt kialakításra, felszerelésre, összeszerelésre és kezelésre vonatkozó előírásokat be kell tartani.

Kérjük, tartsa be a raktári berendezésekre és felszerelésekre érvényes országos/helyi előírásokat, a törvényes balesetbiztosítás és a rá vonatkozó munkahelyi rendelkezéseket, valamint az általános balesetmegelőzési előírásokat.

Az ebben az útmutatóban szereplő adatok egyike sem érvényes kültéren felállított polcokra, illetve olyan polcokra, amelyek szél-, hó- vagy egyéb járulékos terhelésnek vannak kitéve. Ezenkívül a terhelési adatok nem érvényesek földrengésveszélyes területekre sem (nem földrengésbiztos kialakítás). Ezekben az esetekben a feltételeket írásban kell egyeztetni a BITO-val.

Sérült, deformálódott állványelemeket azonnal cserélni kell.

A BITO polcos és raklapos állványok nem alkalmasak korrózióknak, fröccsenő folyadékoknak, bomlásnak, rezgéseknek, robbanásoknak, sugárzásnak kitett környezetben való alkalmazásra.

Nem megengedett olyan emelő- vagy szállítóeszközök használata, amelyek összetételüknel fogva oxidációnak, rozsdásodásnak lehetnek kitéve, vagy amelyek akadályozhatják, illetve szennyezhetik a görgős pálya komponenseit, illetve bármilyen mechanizmus megfelelő működését.

Csomagolatlan élelmiszerek közvetlen tárolása a görgős csatornáknak nem engedélyezett.

A használatra / összeszerelésre váró bejövő árut épületen belül kell tárolni. Az ilyen termékek alkatrészeinek és komponenseinek külső tárolása tilos.

A raklapos állványsornak minimum 4 mezőből kell állnia. Minden egyes mezőnek minimum 2 áthidaló szintet kell tartalmaznia.

A kereteknek minimum 500 mm-rel magasabbnak kell lennie, mint a legfelső áthidaló szint.

A gyalogos és géppel használt közlekedő utak lehullás elleni védelemmel biztosítottak kell hogy legyenek.

Az első áthidaló a géppel használt közlekedő utak felett lecsavarozott kell, hogy legyen.

A gyalogosok vagy kiszolgáló gépek által használt és az áru betöltésére nem használ szimpla sorok „passzív oldalát” lehullás elleni védelemmel kell ellátni.

Az ikersorok tervezésénél minimum 100 mm távolságot kell biztosítani a tárolóegységek között. Ha a minimum távolság nem biztosítható, akkor túltolásgátló kell alkalmazni.

Az állványrendszer sarok pontjait, és az átjárókat sárga- fekete csíkozású sarok- és vagy lábvédővel védeni kell. A minimális magasság 400 mm, a csillapítási képesség legalább 400 Nm kell, hogy legyen.

### 3. Biztonsági tudnivalók az összeszereléshez

A padló teherbíró képességének ellenőrzése az építető feladata. Biztosítani kell, hogy a berendezés nagy teherbírási dübelekkel, megfelelően erős betonra (pl. C20/25 a DIN EN 206-1/DIN 1045-2 szerint) legyen rögzítve.

A padló egyenletességének a DIN18202 3. táblázatának és a RAL-RG 614 3.3.4.2.2 fejezetének megfelelően a következő engedélyezett eltérések között kell lennie:

legfeljebb 1 méter távolságig:	4 mm
1-4 méter közötti távolságig:	10 mm
4-15 méter közötti távolságig:	12 mm
15 méter feletti távolságnál:	15 mm

A magnézium tartalmú aljakat egyedi előkészítést igényelnek a korrózió elkerülése érdekében. Ezenkívül a standardtól eltérő tulajdonságokkal rendelkező rögzítőcsavarok is szükségesek.

A szerelést csak gépészeti képzettséggel és raktártechnikai tapasztalattal rendelkező személyzet, megfelelő szerszámok és megfelelő személyes védőfelszerelés használatával végezheti.

A könnyebb munkavégzés érdekében 3 embert ajánlunk a szereléshez és a telepítéshez.

A szerelést csak terhelésmentes állapotban, az útmutatónak megfelelően szabad végezni.

A polcok merevítését a választott rendszereknek/építési módoknak megfelelően, az adott polc- és mezőterhelések szerint kell elvégezni.

A polcoknak a függőlegestől való eltérése sem hosszanti, sem mélységirányban nem lehet nagyobb, mint a polcmagasság 1/350 része. A vízszintestől való eltérés nem lehetnek nagyobb, mint az állványszélesség 1/300 része. Az eltéréseket alátétlemezekkel kell korrigálni. A polcoknak a függőlegestől való eltérése sem hosszanti, sem mélységirányban nem lehet nagyobb, mint a polcmagasság 1/400 része.

Üzembehelyezés előtt a terhelést jelölő címkéket / táblákat fel kell helyezni. Felhívjuk a figyelmet arra, hogy a terhelhetőségi adatok feltüntetése a BITO görgős-darabáru állványrendszereken kötelező.

### 4. Biztonsági tudnivalók a kiszolgáláshoz

Az állványrendszert csak szakképzett személyzet üzemeltetheti, aki képes elolvasni, megérteni és betartani az összeszerelési és használati utasításokat, valamint a vonatkozó országos és / vagy helyi törvényes balesetmegelőzési szabályokat, előírásokat.

A berendezés üzembe helyezése előtt az üzemeltetőnek oktatást kell tartania az összes érintett munkatársnak az adott állványrendszerrel való munkavégzés sajátosságairól, illetve valamennyi kockázatáról.

A BITO görgős-darabáru állványrendszer -28 °C és + 40 °C közötti környezeti hőmérsékleten használható.

Az állványrendszer tisztításához soha ne használjon vizet. Javasoljuk az állványzat törlését, seprését vagy porszívózását. Az idegen testek vagy akadályok eltávolítása alapvető követelmény.

A feltöltést csak a szerelés végleges befejezése után végezze el.

A megadott, maximálisan lehetséges polc- és mezőterheléseket nem szabad túllépni.

A berendezés átépítése, ill. felépítési bizonytalanságok esetén kérje a gyártó tanácsát.

A teher, mindig a tárolóegység közepén kell, hogy legyen. Az egyes terhek, nem lehetnek 2000kg- nál nagyobbak.

A tárolóegység felhejzésekor meg kell bizonyosodni, hogy az mind a két áthidalóra felfekszik, ideális esetben 50-50 mm túllógással, feltételezve, hogy EUR raklap van használatban a rövid oldallal kezelve és az állványmélysége 1100 mm.

A targonca villákat mindig a teher alá kell helyezni a raklap ki- és betárolásakor, és kerülni kell a villa túlnyúlását a raklap hátulján. Ha a raklapot a rövid oldalával kezeli, meg kell győződni, hogy a targonca villája rövidebb, mint a rakat hossza, vagy ha teleszkópos villával szerelt a targonca, akkor ennek megfelelően kell a villákat visszahúzni.

Válasszon megfelelő emelési magassággal rendelkező kiszolgáló gépet, hogy biztosítsa a biztonságos raklapkezelést minden rakodási szinten. Ne lépje túl a javasolt terhelési értékét a kiszolgáló gépének.

A DIN EN 15635 európai szabványnak megfelelően a polc- és állványrendszer üzemeltetője felelős a rendszeres szemrevételezéssel történő ellenőrzésért.

According to the European standard DIN EN 15635, shelving & racking operators must have the condition of the entire shelving & racking structure assessed in a rack safety inspection after an earthquake with a ground motion greater than 0,50  $a_{gR}$  S or 0,50  $a_{gR}$  S.

Továbbá legalább 12 havonta szakértő személynek is ellenőrzést kell végeznie.

Kérjük, hogy a polcok ellenőrzésével kapcsolatos kérdéseivel forduljon hozzánk: E-mail: [info@bito.hu](mailto:info@bito.hu)

A szállítási és összeszerelési kérdésekkel kapcsolatban kérjük, keresse fel a [www.bitohu](http://www.bitohu) weboldalt.

## 1. Wyłączenie odpowiedzialności / Wskazówki ostrzegawcze

Niniejszą Instrukcję montażu i obsługi należy udostępnić każdemu użytkownikowi przed pierwszym użytkowaniem systemu. Należy zawsze przestrzegać wszystkich wskazówek zawartych w instrukcji.

BITO-Lagertechnik nie ponosi odpowiedzialności za wszelkie szkody powstałe w wyniku nieprzestrzegania Instrukcji montażu i obsługi.

	Należy przestrzegać krajowych bądź lokalnie obowiązujących przepisów bezpieczeństwa.		Ochrona głowy
	Uwaga ogólna		Obuwie ochronne
	Ryzyko upadku		Okulary ochronne
	Obrażenia dłoni		Kamizelka odblaskowa
	Zakaz wchodzenia na regały		Uwaga ogólna
	Rękawice ochronne		Ochrona słuchu

## 2. Ogólne wskazówki dotyczące bezpieczeństwa

Regały paletowe BITO zostały zaprojektowane do składowania towarów na znormalizowanych jednostkach ładunkowych, takich jak drewniane, plastikowe lub stalowe palety.

Towar należy odkładać i pobierać jedynie używając specjalnie przeznaczonych od tego celu wózków widłowych. Jeżeli regały posiadają poziomy do komisjonowania postacie półek przepływowych na elementy drobne, lub wysuwanych miejsc na palety, wtedy poziomy takie należy obsługiwać wyłącznie ręcznie.

Należy przestrzegać ograniczeń dotyczących transportu w formie ładunków jednostkowych, obciążenia półek lub obciążenia modułu. Załadunek regałów należy przeprowadzać równomiernie, ponieważ ich obciążenie statyczne polega na równomiernym rozłożeniu obciążenia (poszczególnych ładunków).

Inne użycie jest niezgodne z przeznaczeniem.

Należy przestrzegać zasad konstrukcji, wyposażenia, montażu i obsługi opisanych w potwierdzeniu przyjęcia zlecenia i dokumentacji technicznej.

Należy przestrzegać krajowych bądź lokalnie obowiązujących wytycznych dotyczących instalacji i urządzeń magazynowych, przepisów bezpieczeństwa Państwa ustawowego ubezpieczenia od następstw nieszczęśliwych wypadków oraz właściwego regulaminu stanowiska pracy i ogólnych przepisów bezpieczeństwa.

Instalacje poza granicami Niemiec muszą spełniać odpowiednie krajowe / lokalne przepisy dotyczące zapobiegania wypadkom urządzeń i maszyn magazynowych.

Wszelkie dane zawarte w niniejszej instrukcji nie obowiązują dla regałów rozmieszczonych na zewnątrz i regałów, które są dodatkowo wystawione na działanie wiatru, śniegu lub inne dodatkowe obciążenia. Ponadto dane dotyczące obciążeń nie obowiązują w przypadku terenów narażonych na trzęsienie ziemi (brak wykonania dostosowanego do warunków zagrożenia sejsmicznego). W takim przypadku należy na piśmie omówić wymogi z BITO.

Uszkodzone lub zniekształcone elementy regałów należy niezwłocznie wymienić.

Regały BITO nie są przystosowane do użytkowania w środowiskach narażonych na korozję, zalanie, gnicie, wibracje lub promieniowanie.

Zabrania się używania jednostek ładunkowych podatnych na utlenianie, rdzewienie, gnicie, lub które mogą utrudnić działanie elementów mechanicznych

Składowanie produktów żywnościowych bezpośrednio na powierzchniach ocynkowanych półek jest niedozwolone.

Wszystkie dostarczone elementy regałów oczekujące na zmontowanie muszą bezwzględnie być składowane wewnątrz budynku. Zabrania się narażania elementów regałów na działanie warunków atmosferycznych.

Rząd regałowy składa się z co najmniej 4 sekcji. Każda sekcja musi być wyposażona w co najmniej dwa poziomy belkowy.

Skrajne ramy rzędu regałowego powinny być co najmniej 500 mm wyższe niż ostatni poziom belkowy.

Przejazdy w regałach muszą być zabezpieczone przed spadnięciem materiału, np. płytą wiórową. Pierwszy poziom belkowy nad przejazdem w regale musi być dodatkowo przymocowany do ram śrubami.

Pojedyncze rzędy regałowe za którymi znajdują się korytarze przeznaczone dla ruchu pieszych lub pojazdów, a z których nie jest prowadzona obsługa regałów, muszą być zabezpieczone przed spadnięciem materiału, np. siatką.

Podwójne rzędy regałowe muszą zostać zmontowane z zachowaniem co najmniej 100 mm przestrzeni pomiędzy jednostkami ładunkowymi. Jeśli minimalna odległość między jednostkami ładunkowymi nie może zostać zachowana, konieczne jest zastosowanie zabezpieczenia przed przepchnięciem palety.

Ramy regałów w sąsiedztwie korytarzy roboczych muszą być zabezpieczone ochronami w żółto-czarne pasy o wysokości co najmniej 400 mm. i zdolności absorbowania uderzeń o sile 400 Nm.

### 3. Zasady bezpieczeństwa podczas montażu

Inwestor powinien skontrolować nośność podłogi.  
Należy zapewnić zakotwienie instalacji na dostatecznie mocnym betonie (np. - C20/25 zgodnie z DIN EN 206-1/DIN 1045-2) za pomocą kołków rozporowych do dużych obciążeń.

Należy zapewnić wypoziomowanie podłogi odpowiednio do DIN18202, tabela 3 oraz RAL-RG 614, ust. 3.3.4.2.2, w następującym zakresie dopuszczalnych wartości odchylenia:

na dystansie do 1 m	4 mm
na dystansie 1–4 m	10 mm
na dystansie 4–15 m	12 mm
powyżej 15 m	15 mm

Posadzki zawierające magnezyt wymagają podjęcia dodatkowych kroków w celu uniknięcia korozji regałów. Dodatkowo, może być konieczne użycie kotew o specjalnych właściwościach.

Montaż może przeprowadzić wyłącznie personel z wykształceniem mechanicznym i doświadczeniem w zakresie technologii magazynowania, za pomocą odpowiednich narzędzi i z wykorzystaniem odpowiednich środków ochrony osobistej.

Do prawidłowego montażu regałów zalecamy wykonywać go w co najmniej 3 osoby.

Montaż należy przeprowadzać wyłącznie w stanie nieobciążonym i zgodnie z instrukcją.

Usztywnienie regałów należy wykonać odpowiednio do wybranego systemu czy konstrukcji i obciążeń półek oraz modułów.

Odchylenie regałów od pionu w kierunku wzdłużnym i w kierunku głębokości nie może wynosić więcej niż 1/350 wysokości regału. Odchylenie regałów w poziomie nie może wynosić więcej niż 1/300 szerokości modułu. Odchylenia należy skorygować za pomocą podkładek niwelacyjnych. Odchylenie regałów od pionu w kierunku wzdłużnym i w kierunku głębokości nie może wynosić więcej niż 1/400 wysokości regału.

Przed użytkowaniem regału należy zamontować tablice znamionowe dostarczone przez producenta. Tablice znamionowe są obowiązkowe.

### 4. Zasady bezpieczeństwa podczas obsługi

Instalacja regałowa może być obsługiwana tylko przez wyszkolony personel, który jest w stanie przeczytać, zrozumieć i postępować zgodnie z instrukcjami montażu i użytkowania, jak również odpowiednimi krajowymi i / lub lokalnymi przepisami zapobiegania wypadkom.

Przed oddaniem instalacji do eksploatacji operator musi pouczyć wszystkich pracowników o tym, co jest ważne podczas pracy z tym systemem magazynowania i związanym z tym ryzykiem.

System regałów BITO został zaprojektowany dla środowisk o temperaturze otoczenia od -28 ° C do + 40 ° C.

Do czyszczenia regałów nie wolno używać wody! Zalecamy zamiatanie, szczotkowanie, czyszczenie szmatką lub odkurzanie. Podstawowym wymogiem jest usunięcie ciał obcych lub przeszkód.

Załadunek można przeprowadzać dopiero po całkowitym zakończeniu montażu.

Nie wolno przekraczać podanych, maksymalnych wartości obciążeń półek i modułów.

Podczas przebudowy instalacji lub w przypadku niezgodności przy montażu należy zasięgnąć rady producenta.

Środek ciężkości składowanego materiału powinien znajdować się dokładnie na środku jednostki ładunkowej. Maksymalny ciężar jednostki ładunkowej nie może przekraczać 2000 kg.

Odkładając jednostkę ładunkową do regału, należy upewnić się, że spoczywa bezpiecznie na obu belkach. Przy założeniu standardowej palety EUR 800x1200 mm w rzędzie regałowym o głębokości 1100 mm, przy składowaniu wzdłużnym, przewiesz palety powinien być możliwie zbliżony do 50 mm.

Widły wózka widłowego należy umieścić pod całą głębokością palety, nie wysuwając ich jednak poza tylną krawędź palety. Jeśli palety są składowane poprzecznie, należy upewnić się, że regał obsługiwany jest wózkiem z widłami przystosowanymi do takiej obsługi, lub w przypadku wózków z widłami teleskopowymi - że widły są w odpowiedniej pozycji.

Pobierając jednostkę ładunkową z wysokich poziomów, należy upewnić się, że pozwala na to nominalna wysokość podnoszenia używanego wózka widłowego. Należy upewnić się, czy ciężar jednostki ładunkowej nie przekracza nośności wózka widłowego.

Zgodnie z normą europejską DIN EN 15635 użytkownik instalacji regałowej jest odpowiedzialny za przeprowadzanie regularnej kontroli wizualnej regałów.

Zgodnie z normą europejską DIN EN 15635, użytkownik regałów musi poddać kontroli stan całej konstrukcji regałowej poprzez przegląd bezpieczeństwa systemu regałów po trzęsieniu ziemi o ruchach sejsmicznych przekraczających 0,50  $\gamma_{I a_{gR}}$  S lub 0,50  $a_{gR}$  S.

Ponadto raz w ciągu maksymalnie dwunastu miesięcy należy zlecić przeprowadzenie inspekcji systemów regałowych przez kompetentną osobę.

W przypadku pytań w zakresie inspekcji systemów regałowych prosimy o kontakt – e-mail: [info@bito.pl](mailto:info@bito.pl)  
Dodatkowe informacje o naszych systemach regałowych można też znaleźć na naszej stronie internetowej - [www.bitopl](http://www.bitopl)

## 1. Vyloučení záruky / Upozornění

Tento návod k obsluze a instalaci musí mít k dispozici každý pracovník obsluhy před prvním použitím systému. Obsažené pokyny je nutno dodržovat v úplnosti a vždy.

Firma BITO skladovací technika neodpovídá za škody, které vzniknou nedodržením návodu k obsluze a instalaci.

DGUV 108-007 	Dodržujte předpisy odborových svazů a platné předpisy bezpečnosti práce.		Ochrana hlavy
	Obecné upozornění		Bezpečnostní obuv
	Nebezpečí pádu		Ochranné brýle
	Poranění rukou		Výstražná vesta
	Zákaz vstupu		Obecné upozornění
	Ochranné rukavice		Ochrana sluchu

## 2. Obecné bezpečnostní pokyny

Tento skladovací systém BITO slouží k uskladnění a / nebo kompletaci normovaných a certifikovaných skladovacích prvků s omezenou jednotkovou a celkovou nosností, jako jsou např. palety, plastové nebo ocelové skladovací prvky na traverzách.

Obsluha se provádí výhradně vhodnými vozidly. Pokud se používají kompletační úrovně, jako například spádové regály pro zboží nebo vyťahovací zařízení na nejnižší úrovni paletových regálů, pak se obsluha kompletačních úrovní provádí manuálně.

Je třeba dodržovat limity nosnosti jednotlivých břemen, nosnost polic a plošnou nosnost. Zatížení regálů je nutno provést rovnoměrně, protože statické rozložení je založeno na rovnoměrně umístěné zátěži.

Jakékoliv jiné užití vylučuje užití pro stanovený účel.

Je třeba dodržovat pokyny pro výstavbu, vybavení, montáž a obsluhu zařízení, jak je popsáno v potvrzení o zakázce a technických podkladech.

Dodržujte národní i místní směrnice pro skladovací zařízení a přístroje, bezpečnostní předpisy Vaší zákonné pojišťovny škod na zdraví a obecné předpisy bezpečnosti práce.

Údaje uvedené v tomto návodu neplatí pro venkovní instalace polic, které jsou vystaveny větru, sněhu nebo dalšímu dodatečnému zatížení. Údaje o zatížení platí pro oblasti mimo nebezpečí zemětřesení (konstrukce není odolná proti zemětřesení). V tomto případě je nutno pokyny projednat písemně s firmou BITO.

V případě poškození a deformace konstrukčního dílce regálu je nutno tento dílec obratem vyměnit.

Skladovací systém BITO není vhodné používat v prostředí, které vykazuje tyto nedostatky: koroze, výtok tekutin, nestabilita, vibrace, exploze, záření, zatížení zářením.

Není přípustné, aby náklad nebo skladovací prvky v důsledku jejich spojení oxidovaly, rezivěly, podléhaly rozkladu nebo jakýmkoliv způsobem funkčně technicky omezovaly celý mechanismus.

Skladování potravin přímo na konstrukčních dílech není dovoleno.

Při dodání zboží je nutno materiál uskladnit uvnitř budovy. Není dovoleno skladování mimo budovu.

Jedna regálová řada se skládá minimálně ze 4 polí vedle sebe. Na každé regálové pole je nutno zavěsit minimálně dvě traverzové úrovně nad sebe.

Vnější opěrné rámy regálových řad musí vyčnívat minimálně 500 mm nad nejvyšší traverzovou úroveň.

Průchody a průjezdy je nutno zabezpečit proti padajícímu nákladu. První traverzová úroveň u průjezdů musí být šroubovaná.

U jednoduchých regálových řad je nutno zajistit, aby transportní a pochozí cesty byly zabezpečeny proti padajícímu nákladu na straně, která není určena pro vykládku a nakládku.

U dvojitých regálových řad je předepsaná bezpečnostní vzdálenost min. 100 mm mezi skladovacími prvky. Pokud nebude dodržena, je nutno použít pojistky proti protlačení mezi skladovacími prvky.

Rohy regálů a průjezdy je nutno zabezpečit pomocí černožluté protiklizní ochrany, která bude mít minimální výšku 400 mm a dokáže tlumit energii o hodnotě minimálně 400 Nm.

### 3. Bezpečnostní pokyny pro montáž

Stavebník musí zkontrolovat nosnost podlahy.

Ukotvení zařízení musí být zajištěno na dostatečně silném betonu (např. C20/25 dle norem DIN EN 206-1/DIN 1045-2 pomocí hmoždinek pro větší zátěže).

Rovnost podlahy musí být dle DIN18202, tabulka 3 a RAL-RG 614, odstavec 3.3.4.2.2, v rozsahu níže uvedených přípustných odchylek.	
do 1 m vzdálenosti	4 mm
do 1 - 4 m vzdálenosti	10 mm
do 4 - 15 m vzdálenosti	12 mm
více než 15 m vzdálenosti	15 mm

V případě obsahu hořčíku v podkladu je nutno učinit zaručená opatření pro zamezení korozi. Dále může být v takovém případě nutné odlišné ukotvení.

Montáž musí provést osoby se vzděláním mechanika a se zkušenostmi se skladovací technikou, s odpovídajícím nářadím a odpovídajícím osobním ochranným vybavením.

Pro snadnou montáž doporučujeme 3 osoby

Montáž provádějte pouze při prázdném stavu a dle návodu.

Výztuhy regálů musí být provedeny dle zvoleného systému konstrukčního řešení a dle odpovídajících zátěží polic a policových ploch.

Odchylka regálů od vyváženého postavení, co se týče délky a hloubky, nesmí být vyšší než 1/350 výšky regálu. Odchylka od vyváženého postavení, co se týče délky, nesmí být vyšší než 1/300 šířky policové plochy. Odchylky je nutno vyrovnat pomocí vkládacích plechů.

Odchylka regálů od vyváženého postavení, co se týče hloubky, nesmí být vyšší než 1/400 výšky regálu.

Před ukončením montáže musí být připevněny informativní nálepky o zatížení / štítky o zařízení, které jsou součástí dodávky. Tyto prvky jsou bezpodmínečně nutné pro dokončení instalace paletových regálů BITO.

### 4. Bezpečnostní pokyny pro obsluhu

Obsluhu smí provádět výhradně školený personál, který je schopen pročíst si návod k instalaci a obsluze a další platné předpisy bezpečnosti práce, porozumět jim a dodržovat je.

Před uvedením zařízení do provozu musí provozovatel proškolit celý personál obsluhy o specifických pokynech při práci s tímto skladovacím systémem a o všech rizicích.

Provoz skladovacího systému BITO může probíhat v teplotním rozsahu -28°C až +40°C.

Čištění regálového systému se smí provádět výhradně v suchých podmínkách. Za tím účelem můžete použít běžné suché čisticí nástroje jako jsou koště, kartáč, hadr nebo vysavač. Nejdůležitější činnost při čištění je odstranění cizích těles.

Zatížení břemeny provádějte až po úplném dokončení montáže.

Uvedené maximálně přípustné zatížení polic a ploch nesmí být překročeno.

Při přestavbě zařízení, popř. nesrovnalostech při montáži je nutno kontaktovat výrobce.

Zboží je třeba uložit na středu skladovacího prvku. Maximální jednotkové zatížení nesmí být vyšší než 2000 Kg.

Je třeba zajistit, aby skladovací prvky perfektně seděly na traverzách. V ideálním případě vzniká u podélně uložené europalety s rozměry 800 x 1200 mm při hloubce regálu 1100 mm přesah 50 mm na obou stranách.

Vidlice transportních vozidel by sice skladovací prvky měly podložit v celé hloubce, ovšem neměly by při nakládce a vykládce přečínat přes okraj těchto prvků. Pokud jsou skladovací prvky skladovány nebo odebírány příčně, je nutno u vozidla použít odpovídající délku vidlic nebo u teleskopických vysokozdvizných vozíků zajet tak hluboko, aby vidlice nepřechýly z palety.

Maximální zdvihací výšku skladovacích vozidel je třeba zvolit tak, aby bylo možné bezpečně obsloužit všechny úrovně. Dbejte na to, aby nedošlo k překročení nejvyššího povoleného zatížení použitého skladovacího vozidla.

Dle evropské normy DIN EN 15635 je provozovatel policového zařízení odpovědný za pravidelné prohlídky zařízení.

Podle evropské normy DIN EN 15635 musí být po zemětřesení o škále vyšší než 0,50  $\gamma_{I a_{gR}}$  S nebo 0,50  $a_{gR}$  S provedena inspekce regálů.

Kromě toho musí být v časových odstupech max. 12 měsíců provedena inspekce odbornou osobou.

Prosíme, při dotazech kontaktujte inspekci polic:

E-mail: [aftersales@bito.com](mailto:aftersales@bito.com)

V případě dotazů k dodávce nebo k montáži naleznete naše kontaktní údaje na odkazu [www.bitto.com](http://www.bitto.com)

## 1. Vylúčenie zodpovednosti/výstražné upozornenia

Tento návod na montáž a obsluhu musí byť poskytnutý každej obsluhu pred prvým použitím systému. Všetky uvedené pokyny sa musia vždy dodržiavať.

Firma BITO-Lagertechnik odmieta akúkoľvek zodpovednosť za škody, ktoré vzniknú v prípade nedodržania návodu na montáž a obsluhu.

DGUV 108-007 	Dodržiavajte platné štátne alebo lokálne bezpečnostné predpisy.		Ochrana hlavy
	Všeobecné upozornenie		Bezpečnostná obuv
	Nebezpečenstvo pádu		Ochranné okuliare
	Poranenie rúk		Reflexná vesta
	Zákaz vystupovania na regál		Všeobecné upozornenie
	Ochranné rukavice		Ochrana sluchu

## 2. Všeobecné bezpečnostné pokyny

Tento BITO skladovací systém slúži na skladovanie a / alebo vychystávanie typizovaných ako aj neštandardných balných jednotiek s uvedenou jednotkovou alebo celkovou nosnosťou napr. paliet, plastových alebo kovových boxov uložených na traverzách.

Obsluha sa realizuje iba s vhodnou manipulačnou technikou. V prípade, že je vychystávacia úroveň vybavená napr. spádovým priebežným systémom alebo paletovým výsvom na najnižšej úrovni paletového regálu, budú tieto vychystávacie úrovne obsluhované manuálne.

Dodržiňte obmedzené nosnosti vo forme bodového zaťaženia, zaťaženia polic a zaťaženia poľa. Regály zaťažujte rovnomerne, pretože statické dimenzovanie vychádza z rovnomernej rozloženej záťaže.

Akékoľvek iné použitie je v rozpore so stanoveným účelom.

Dimenzovanie, výbava, montáž a obsluha opísaná v potvrdení objednávky a technickej dokumentácii musí byť dodržaná.

Dodržiavajte platné štátne/lokálne predpisy o vybavení skladov a skladových zariadeniach, bezpečnostné predpisy vášho zákonného úrazového poistenia a všeobecné predpisy na ochranu pred úrazom.

Všetky informácie v tomto návode neplatia pre regály inštalované v exteriéri, resp. regály, ktoré sú zaťažené aj vetrom, snehom alebo inými dodatočnými záťažami. Okrem toho neplatia informácie o zaťaženiach pre oblasti s rizikom zemetrasení (nie sú dimenzované na zemetrasenia). V takomto prípade sa musia predbežné hodnoty písomne dohodnúť s firmou BITO.

Poškodené alebo deformované časti regálu musia byť bezodkladne vymenené.

BITO skladovacie systémy nie sú určené na použitie v prostredí, v ktorom pôsobia: korózia, striekajúce kvapaliny, chemický rozklad, vibrácie, výbuchy a radiácia.

Nie je dovolené používať tovar alebo balné jednotky, ktoré z dôvodu ich povahy môžu spôsobovať oxidáciu, koróziu, chemický rozklad alebo môžu akokoľvek funkciu mechanicky ovplyvňovať.

Skladovanie potravín priamo na častiach regálu nie je dovolené.

Pri dodaní tovaru sa musí materiál uskladniť v interiéri. Skladovanie v exteriéri nie je dovolené.

Jedna regálov rada má minimálne 4 polia vedľa seba. Regálové pole musí mať minimálne 2 traverzové úrovne.

Prvý a posledný rám regálovej rady musí presahovať min. 500 mm nad najvyššiu traverzovú úroveň.

Chodníky a prejazdy musia byť zabezpečené proti pádu tovaru. Prvá traverzová úroveň nad prejazdom musí byť k rámom priskrutkovaná.

Chodníky pozdĺž jednorady, ktoré sú určené pre prejazd manipulačnej techniky a nie sú určené pre zakladanie alebo vyberanie z regálu musia byť zabezpečené proti vypadnutiu tovaru.

Dvojrada musí byť nainštalovaná s bezpečnostným odstupom min. 100 mm medzi balnými jednotkami. Ak nemôže byť táto medzera zachovaná, vyžaduje sa zabezpečenie zadným dorazom.

Rohy regálovej zostavy a manipulačné cesty musia byť zabezpečené ochranným rohom alebo ochrannou stojky so žltočiernymi šrafovaním v minimálnej výške 400 mm a schopnosťou absorbovať energiu min. 400 Nm.



### 3. Bezpečnostné pokyny na montáž

Zo strany zákazníka musí byť skontrolovaná nosnosť podlahy. Musí byť zabezpečené ukotvenie systému v dostatočne kvalitnom betóne (napr. - C20/25 podľa normy DIN EN 206-1/DIN 1045-2) pomocou vysokozaťažových kotiev.

Rovinnosť podlahy sa musí pohybovať podľa normy DIN18202, tabuľka 3 a RAL-RG 614, odsek 3.3.4.2.2 v rámci nižšie uvedených prípustných odchýlok:	
do 1 m rozstup	4 mm
nad 1 - 4 m rozstup	10 mm
nad 4 - 15 m rozstup	12 mm
viac ako 15 m rozstup	15 mm

Magnezitové podlahy vyžadujú špeciálnu prípravu na zabránenie korózií. Z tohto dôvodu môžu byť vyžadované podlahové kotvy s inými vlastnosťami.

Montáž musí vykonať personál s kompetentnou kvalifikáciou a skúsenosťami so skladovacou technikou, s príslušným náradím a príslušnými osobnými ochrannými prostriedkami.

K jednoduchej montáži odporúčame 3 osoby.

Montáž vykonávajú len v nenaloženom stave a podľa návodu.

Regály vystužte podľa zvolených systémov/konštrukčných technológií na základe dostupných hodnôt pre zaťaženie polic a zaťaženie poľa.

Regály sa nesmú odkloniť od zvislice v pozdĺžnom a hĺbkovom smere o viac ako 1/350 výšky regála. Odklon horizontál nesmie byť väčší než 1/300 šírky poľa. Rozdiely korigujte pomocou podložiek.

Regály sa nesmú odkloniť od zvislice v pozdĺžnom a hĺbkovom smere o viac ako 1/400 výšky regála.

Regálové zariadenie označte nálepkou/tabuľou s nosnosťou predtým ako sa toto zariadenie uvedie do prevádzky. Pamätajte, že je povinné uviesť nosnosť na spádových regáloch BITO.

### 4. Bezpečnostné pokyny na obsluhu

Obsluha sa smie vykonávať len vyškoleným personálom skladu, návody na montáž a obsluhu ako aj ďalšie platné bezpečnostné predpisy sa musia dodržiavať.

Predtým ako sa uvedie zariadenie do prevádzky musí zaškolený pracovník poučiť všetkých obsluhujúcich o dôležitých veciach a rizikách spojených s obsluhou takéhoto skladovacieho zariadenia.

BITO regálový systém je navrhnutý pre prostredie v teplotnom rozsahu od -28°C do +40°C.

Nikdy nepoužívajte vodu na čistenie regálových systémov. Odporúčame použiť čistiace prostriedky ako handry, kefy alebo vysavač. Najdôležitejšie pri čistení je odstránenie cudzích častí.

Tovar nakladajte až po kompletnej ukončení montáže.

Uvedené maximálne prípustné zaťaženia polic a polí sa nesmú prekročiť.

Pri prestavbe systému alebo v prípade nezrovnalostí pri montáži požiadať o radu výrobcu.

Tovar musí byť vždy uložený v strede palety. Maximálne zaťaženie jednej balnej jednotky je 2000 kg

Ak je tovar uložený v regáli uistite sa kvôli bezpečnosti, že presahuje približne 50 mm z každej strany. Podľa európskeho štandardu sa ukladajú palety 800x1200 dlhou stranou na traverzy alebo na traverzovú úroveň, ktorá je hlboká 1100 mm.

Pri zakladaní alebo vyberaní palety nesmú vidlice manipulačnej techniky presahovať za paletu. Ak je paleta manipulovaná krátkou stranou, musí byť manipulačná technika vybavená vidlicami ktoré sú kratšie ako dĺžka balnej jednotky alebo ak je vozík vybavený výsuvnými vidlicami, tie musia byť pri manipulácii zasunuté tak, aby nepresahovali balnú jednotku.

Zvoľte obslužnú techniku s takou maximálnou výškou zdvihu aby sa zabezpečila bezpečná obsluha na všetkých úrovniach regálu. Neprekračujte maximálnu povolenú nosnosť manipulačnej techniky.

V zmysle európskej normy DIN EN 15635 je prevádzkovateľ regálového systému zodpovedný za pravidelné vizuálne kontroly.

According to the European standard DIN EN 15635, shelving & racking operators must have the condition of the entire shelving & racking structure assessed in a rack safety inspection after an earthquake with a ground motion greater than 0,50  $\gamma_{1 aR} S$  or 0,50  $a_{gR} S$ .

Okrem toho musí odborník vykonávať inšpekciu v intervaloch nie dlhších ako 12 mesiacov.

V prípade otázok sa obráťte na oddelenie inšpekcie regálov: e-mail: info@bito.sk

V prípade otázok ohľadne dodávok a montáže nájdete naše kontaktné údaje na www.bito.com

## 1. Відмова від відповідальності / Попереджувальні надписи

Ця інструкція з монтажу та експлуатації повинна бути надана кожному користувачу перед першим використанням системи. Положень цієї інструкції слід дотримуватися в повному обсязі та постійно.

Компанія BITO-Lagertechnik не несе відповідальності за будь-яку шкоду, спричинену недотриманням положень інструкції з монтажу та експлуатації.

## 2. Загальні вказівки з техніки безпеки

Стелажна система палетного зберігання BITO призначена для зберігання стандартизованих піддонів з обмеженими індивідуальними та сумарними навантаженнями на рівні зберігання. Найбільш вживаними піддонами є дерев'яні піддони і пластикові або металеві піддони.

Для обслуговування стелажів використовувати лише відповідні транспортні засоби для перевезення вантажів. Якщо Ваша стелажна система палетного зберігання обладнана такими рівнями відбору товару, як, наприклад, гравітаційні полиці поштучного зберігання або висувні платформи для зберігання піддонів, то ці рівні зберігання повинні обслуговуватись вручну.

Обов'язково дотримуватися вимог щодо обмеження навантаження у формі зосередженого навантаження, навантаження на полицю та навантаження на секцію. Завантажувати стелаж необхідно рівномірно, оскільки при виконанні статичних розрахунків конструкції враховується саме рівномірне навантаження.

Будь-який інший спосіб використання не відповідає призначенню виробу.

Конструкція, комплектація, монтаж та експлуатація повинні відповідати умовам, зазначеним у підтвердженні замовлення та технічній документації.

Дотримуватися вимог державних/місцевих нормативних документів щодо складського устаткування, загальних правил техніки безпеки, а також законів, правил, стандартів, норм, інструкцій та інших нормативно-правових актів, які стосуються охорони праці.

Ця інструкція або її окрема частина жодним чином не може застосовуватися для стелажів, призначених для розміщення поза приміщеннями, та стелажів, які зазнають додаткового впливу погодних умов (вітру, снігу тощо). Також вимоги щодо граничного навантаження не розповсюджуються на сейсмонезбезпечні регіони (конструкція не є сейсмостійкою). У разі застосування виробу в зазначених регіонах необхідно попередньо узгодити технічні характеристики з компанією BITO у письмовій формі.

Пошкоджені та деформовані деталі стелажної системи слід негайно замінити.

Стелажна система палетного зберігання BITO не придатна до використання у середовищах із впливом корозії, вібрації, вибухів, випромінювання, продуктів розкладу, розбризкуванням рідин.

Забороняється використовувати вантажі та піддони, які за своєю природою здатні окислюватись, іржавіти, розкладатись або які здатні порушити функціонування будь-якого механізму.

Заборонено зберігати харчові продукти без упаковок, тобто такі, які матимуть безпосередній контакт із компонентами стелажної системи.

Компоненти, які були доставлені для монтажу стелажної системи, повинні зберігатись в приміщенні. Зберігання цих компонентів на відкритому повітрі не допускається.

Стелажний ряд складається щонайменше із 4 секцій. Кожна секція складається щонайменше із двох рівнів зберігання.

Останні рами в стелажному ряді повинні бути щонайменше на 500 мм вищими за верхній рівень зберігання.

Ділянки секцій для проходу людей або проїзду техніки повинні бути захищені від падіння вантажу.

Траверси першого рівня над ділянкою проїзду техніки повинні бути закріплені болтами до опорних рам.

Ділянки секцій одиночного ряду стелажів, які використовуються для проходу людей та проїзду техніки і які не призначені для зберігання товару, повинні бути захищені від падіння вантажу.

Безпечна відстань між вантажами в подвійному ряді стелажів повинна бути щонайменше 100 мм. Якщо мінімальний зазор між вантажами неможливо забезпечити, необхідно встановлювати захист від проштовхування.

Кутіві ділянки стелажу та ділянки стелажу для проїзду техніки повинні бути захищені відбійниками із чорно-жовтою сигнальною стрічкою, які повинні мати висоту мінімум 400 мм та здатні поглинати енергію щонайменше 400 Н·м.

DGUV 108-007



Дотримуватися чинних правил техніки безпеки та нормативних документів з охорони праці.



Необхідно носити захисний шолом



Загальна небезпека



Необхідно носити захисне взуття



Небезпека падіння



Необхідно носити захисні окуляри



Небезпека травмування рук



Необхідно носити сигнальний жилет



Підніматися заборонено



Загальна небезпека



Необхідно носити захисні рукавиці



Необхідно носити засоби для захисту органів слуху

### 3. Правила техніки безпеки під час монтажу

За здатність підлоги витримувати навантаження відповідає замовник. Обов'язково забезпечити анкерування системи на бетоні достатньої міцності (напр., C20/25 згідно з DIN EN 206-1/DIN 1045-2) за допомогою анкерів, розрахованих на велике навантаження.

Рівність підлоги згідно з DIN18202, таблиця 3, та RAL-RG 614, розділ 3.3.4.2.2, повинна бути в межах відхилень, наведених нижче:	
на відстані до 1 м відхилення	4 мм
на відстані 1-4 м відхилення	10 мм
на відстані 4-15 м відхилення	12 мм
на відстані понад 15 м відхилення	15 мм

Для підлоги із вмістом магнетиту необхідно вжити додаткові запобіжні заходи, щоб уникнути корозії. Окрім цього, можлива потреба у використанні анкерів із різними властивостями.

Монтаж виконується силами персоналу, який має відповідну освіту в галузі механіки та досвід роботи зі складською технікою, з використанням відповідних інструментів та відповідних засобів індивідуального захисту.

Для зручності установки ми рекомендуємо 3 людини для проведення монтажних робіт.

Монтаж здійснювати тільки в ненавантаженому стані та відповідно до інструкції.

Жорсткість стелажів забезпечується в залежності від вибраних систем/конструкцій відповідно до фактичних навантажень на полиці та на секції.

Відхилення по вертикалі у поздовжньому напрямку стелажу та у глибину стелажу не повинно перевищувати 1/350 висоти стелажу. Відхилення по горизонталі у повздовжньому напрямку стелажу не повинно перевищувати 1/300 ширини секції. Відхилення коригуються за допомогою підкладок з листового металу. Відхилення по горизонталі у глибину стелажу не повинно перевищувати 1/400 висоти стелажу.

Перш ніж використовувати стелажі для зберігання товару, необхідно встановити наклейки вантажопідйомності / знаки безпечного навантаження, які поставляються виробником стелажів. Будь ласка, зверніть увагу, що обов'язковим є чітке відображення інформації про безпеку використання та безпечне навантаження на палетних стелажих BITO.

### 4. Правила техніки безпеки під час експлуатування

Встановлення стелажів можна виконувати лише тренованому персоналу, який здатен прочитати, зрозуміти та виконувати вказівки як інструкцій з монтажу та використання, так і відповідних державних та / або місцевих правил техніки безпеки.

Перш ніж стелажі ввести в експлуатацію, оператор повинен провести інструктаж для всього обслуговуючого дані стелажі персоналу стосовно того, що потрібно знати при роботі з даною стелажною системою та про існуючі ризики.

Палетні стелажі BITO були розроблені для середовищ із температурою навколишнього середовища від -28°C до +40°C.

Заборонено використовувати воду для очищення стелажів. Для цієї роботи ми рекомендуємо використовувати звичайні засоби для чистки, такі як мітли, щітки, серветки та пилососи. Важливою вимогою є видалення чужорідних предметів.

Завантажування здійснювати тільки після повного закінчення монтажних робіт.

Заборонено перевищувати вказані максимально допустимі навантаження на рівень зберігання та секції.

У разі зміни конструкції системи або виявленні невідповідностей під час монтажу звернутися до виробника за консультаціями.

Вантаж повинен розміщуватись суворо по центру піддону. Максимальна вага вантажу з піддоном не повинна перевищувати 2000 кг.

При розміщенні піддону з вантажем на рівнях зберігання необхідно переконавшись в тому, що центр піддону рівновіддалений від траверс; максимально допустиме відхилення становить 50 мм. У випадку розміщення на рівнях зберігання євро-піддону (1200x800 мм) вздовж довшої сторони на глибину стелажу (1100 мм) повинен утворитися виступ піддону на 50 мм з обох сторін рівня зберігання.

Під час завантаження та вивантаження піддонів вила необхідно вставляти до кінця піддону, однак необхідно не допускати висовування вил за задню частину піддону. Якщо піддони перевозяться вздовж коротшої сторони піддону, необхідно використовувати автовантажувачі із короткими вилами відповідно, або, у випадку телескопічних навантажувачів, вила повинні рухатись таким чином, щоб вони не виступали за піддон.

Обирайте транспорт з достатньою висотою підйому, щоб забезпечити безпечне обслуговування піддонів на всіх рівнях зберігання. Не перевищуйте рекомендоване максимальне навантаження Вашого навантажувача.

Згідно з європейським стандартом DIN EN 15635, проведення регулярного візуального контролю складського обладнання є обов'язком організації, яка експлуатує таке обладнання.

According to the European standard DIN EN 15635, shelving & racking operators must have the condition of the entire shelving & racking structure assessed in a rack safety inspection after an earthquake with a ground motion greater than 0,50  $a_{gR}$  S or 0,50  $a_{gR}$  S.

Додатково щонайменше один раз у 12 місяців повинна проводитися інспекція фахівцем, який має належну підготовку.

У разі виникнення питань щодо інспекції стелажів звертатися за електронною адресою:

[aftersales@bito.com](mailto:aftersales@bito.com)

Для отримання додаткової інформації щодо нашої служби доставки та монтажу завітайте на наш веб-сайт за адресою [www.bito.com](http://www.bito.com)

## 1. Ограничение ответственности / предупредительные указания

Настоящее руководство по монтажу и эксплуатации необходимо предоставить каждому пользователю перед первым использованием системы. Необходимо строго выполнять все содержащиеся здесь указания.

Компания BITO-Lagertechnik не несет ответственности за любые убытки, возникшие в результате несоблюдения инструкций, приведенных в руководстве по монтажу и эксплуатации.

## 2. Общие указания по технике безопасности

Данная система хранения BITO служит для хранения и/или комплектования стандартизированных и одобренных грузоносителей с ограниченной индивидуальной и общей нагрузкой, как, например, паллеты, пластиковые или стальные грузоносители на траверсах.

Обслуживание происходит исключительно посредством соответствующей погрузочной техники. Если на нижних уровнях паллетных стеллажей используется комплекточное оборудование, как гравитационные полки или устройства для выдвигания паллет, эти комплекточные уровни должны обслуживаться вручную.

Необходимо соблюдать ограничения по максимальной грузоподъемности для одной единицы груза, нагрузки на полку и нагрузки на секцию. Стеллажи следует загружать равномерно, поскольку статическая конструкция рассчитана на равномерно распределенную нагрузку.

Любое другое использование является ненадлежащим.

Необходимо выполнять указания в отношении конструкции, оснащения, монтажа и эксплуатации, приведенные в подтверждении заказа и технической документации.

Необходимо соблюдать национальные и местные положения по оборудованию складских помещений, правила техники безопасности, требования законодательства о страховании от несчастных случаев на производстве, требования по организации рабочих мест, а также общие правила по предотвращению несчастных случаев.

Во всех местах установки за пределами Германии необходимо соблюдать действующие национальные правила техники безопасности для складского оборудования.

Данные, приведенные в настоящем руководстве, не относятся к стеллажам наружного размещения, в частности, стеллажам, находящимся под воздействием ветра, снега и других дополнительных нагрузок. Кроме того, данные о нагрузках неприменимы для сейсмически опасных регионов (конструкция не является сейсмостойкой). В этом случае необходимо согласовать данные с компанией BITO в письменной форме.

В случае повреждения и деформации компонента стеллажа его необходимо незамедлительно заменить.

Складские системы BITO не приспособлена для эксплуатации в условиях, где будут оказываться следующие нагрузки: коррозия, распыляющие жидкости, разложение, вибрации, взрывы, радиация, облучающие нагрузки.

Запрещается использование грузов и грузоносителей, состав которых может окислиться, ржаветь, разложиться или препятствовать работе различных механизмов. препятствовать работе различных механизмов.

Запрещается хранить продукты питания непосредственно на компонентах стеллажа.

При поставке товара материал должен располагаться в закрытом помещении. Хранение на открытом воздухе запрещается.

Стеллажный ряд состоит минимум из 4 секций друг рядом с другом. В каждой стеллажной секции должно быть не менее двух уровней балок друг над другом.

Концевые опорные рамы стеллажных рядов должны быть минимум на 500 мм выше самого верхнего уровня балок.

Проходы и проезды должны быть защищены от падения складированного груза. Первый уровень балок в проездах должен иметь болтовое крепление.

Проезды и проходы позади одиночных стеллажных рядов с той стороны, где не происходит загрузка и выгрузка, должны быть защищены от падения складированных грузов.

В двоярных стеллажных рядах предписывается безопасное расстояние между грузовыми единицами не менее 100 мм. Если оно не может быть выдержано, между грузовыми единицами должна использоваться защита от проталкивания.

DGUV 108-007  


Соблюдайте правила, изданные вашим национальным / местным учреждением (-ями) профессионального страхования от несчастных случаев на производстве.



Защита головы

Необходимо соблюдать ограничения по максимальной грузоподъемности для одной единицы груза, нагрузки на полку и нагрузки на секцию. Стеллажи следует загружать равномерно, поскольку статическая конструкция рассчитана на равномерно распределенную нагрузку.

Любое другое использование является ненадлежащим.

Необходимо выполнять указания в отношении конструкции, оснащения, монтажа и эксплуатации, приведенные в подтверждении заказа и технической документации.

Необходимо соблюдать национальные и местные положения по оборудованию складских помещений, правила техники безопасности, требования законодательства о страховании от несчастных случаев на производстве, требования по организации рабочих мест, а также общие правила по предотвращению несчастных случаев.

Во всех местах установки за пределами Германии необходимо соблюдать действующие национальные правила техники безопасности для складского оборудования.

Данные, приведенные в настоящем руководстве, не относятся к стеллажам наружного размещения, в частности, стеллажам, находящимся под воздействием ветра, снега и других дополнительных нагрузок. Кроме того, данные о нагрузках неприменимы для сейсмически опасных регионов (конструкция не является сейсмостойкой). В этом случае необходимо согласовать данные с компанией BITO в письменной форме.

В случае повреждения и деформации компонента стеллажа его необходимо незамедлительно заменить.

Складские системы BITO не приспособлена для эксплуатации в условиях, где будут оказываться следующие нагрузки: коррозия, распыляющие жидкости, разложение, вибрации, взрывы, радиация, облучающие нагрузки.

Запрещается использование грузов и грузоносителей, состав которых может окислиться, ржаветь, разложиться или препятствовать работе различных механизмов. препятствовать работе различных механизмов.

Запрещается хранить продукты питания непосредственно на компонентах стеллажа.

При поставке товара материал должен располагаться в закрытом помещении. Хранение на открытом воздухе запрещается.

Стеллажный ряд состоит минимум из 4 секций друг рядом с другом. В каждой стеллажной секции должно быть не менее двух уровней балок друг над другом.

Концевые опорные рамы стеллажных рядов должны быть минимум на 500 мм выше самого верхнего уровня балок.

Проходы и проезды должны быть защищены от падения складированного груза. Первый уровень балок в проездах должен иметь болтовое крепление.

Проезды и проходы позади одиночных стеллажных рядов с той стороны, где не происходит загрузка и выгрузка, должны быть защищены от падения складированных грузов.

В двоярных стеллажных рядах предписывается безопасное расстояние между грузовыми единицами не менее 100 мм. Если оно не может быть выдержано, между грузовыми единицами должна использоваться защита от проталкивания.



Общие указания



Защитная обувь



Угроза падения



Защитные очки



Травмирование рук



Сигнальный жилет



Залезать запрещено



Общие указания



Защитные перчатки



Защита слуха

Угловые зоны стеллажей и проезды необходимо защищать отбойниками с желто-черной маркировкой, имеющими высоту не менее 400 мм и способными поглощать энергию не менее 400 Nm.

### 3. Указания по технике безопасности при монтаже

Несущая способность пола должна быть проверена заказчиком. Анкерное крепление системы на достаточно прочном бетоне (например, C20/25 согласно DIN EN 206-1/DIN 1045-2) должно быть гарантировано с помощью высокопрочных штифтов.

Отклонение пола от горизонтальности, согласно DIN18202, табл. 3 и RAL-RG 614, раздел 3.3.4.2.2, должно лежать в пределах приведенных ниже допусков:	
дистанция до 1 м	4 мм
дистанция 1-4 м	10 мм
дистанция 4-15 м	12 мм
дистанция более 15 м	15 мм

При содержании магнетита в полах необходимо предпринять определенные меры предосторожности. Кроме того, для таких полов могут потребоваться анкерные болты с другими характеристиками.

Монтаж должен выполняться персоналом, прошедшим техническое обучение, имеющим опыт работы со складским оборудованием, соответствующие инструменты и соответствующее защитное снаряжение.

Рекомендуется проводить простой монтаж с привлечением 3 сотрудников.

Монтаж следует производить только в ненагруженном состоянии и в соответствии с инструкцией.

Крепление стеллажей должно осуществляться в соответствии с выбранной системой/вариантом исполнения и с учетом нагрузок на полку и на секцию.

Отклонение стеллажей от вертикали по длине и по глубине не должно превышать 1/350 от высоты стеллажа. Отклонение от горизонтали в продольном направлении не должно превышать 1/300 от ширины секции. Отклонения следует устранить с помощью подкладок из листового металла. Отклонение стеллажей от горизонтали в направлении глубины не должно превышать 1/400 от высоты стеллажа.

Перед вводом в эксплуатацию необходимо установить входящие в комплект поставки наклейки с указанием нагрузки / паспортные таблички установки. Они дополняют систему проходных стеллажей BITO и являются обязательными.

### 4. Указания по технике безопасности при эксплуатации

Эксплуатация должна осуществляться квалифицированными сотрудниками, которые должны прочитать, понять и соблюдать указания, приведенные в руководстве по эксплуатации, а также действующие национальные правила техники безопасности.

Перед вводом установки в эксплуатацию эксплуатирующая организация должна обучить обслуживающий персонал всем особенностям работы с данной складской системой и ознакомить со всеми связанными с ней рисками.

Складские системы BITO предназначены для эксплуатации при температуре от -28°C до +40°C.

Допускается только сухая чистка стеллажной системы. Для этого могут использоваться обычные инструменты для сухой уборки, как метлы, щетки, тряпки и пылесос. Важным требованием является удаление посторонних предметов.

Загрузка должна осуществляться только после полного завершения монтажа.

Запрещается превышать указанные максимально допустимые нагрузки на уровень и на секцию.

При модернизации системы или в случае обнаружения несоответствий при монтаже необходимо проконсультироваться с производителем.

Груз всегда должен располагаться в центре грузоносителя. Максимальный вес 1 грузовой единицы не должен превышать 2000 кг.

Необходимо убедиться, что грузоноситель при это идеально лежит на балках. В идеальном случае при продольной загрузке Евро-паллеты 800 x 1200 мм и глубине стеллажа 1100 мм выступы с обеих сторон составляют по 50 мм.

Вилы погрузочной техники должны поддерживать грузоноситель по всей глубине, однако при загрузке и выгрузке не должны выступать за пределы грузоносителя. При поперечной загрузке и выгрузке грузоносителей должна использоваться техника с соответствующими короткими вилами, при телескопических вилах они должны быть выдвинуты настолько, чтобы они не выступали за пределы паллеты.

Максимальная высота подъема вилок погрузочной техники подбирается таким образом, чтобы все уровни было можно обслуживать безопасно. Не превышайте максимальную грузоподъемность используемой погрузочной техники!

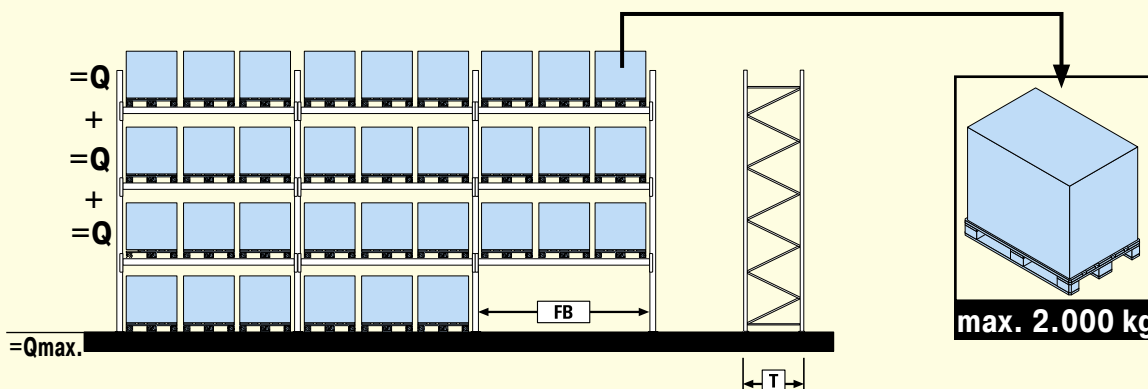
В соответствии с европейским стандартом DIN EN 15635, пользователь стеллажной системы должен регулярно осуществлять визуальный контроль.

В соответствии с европейским стандартом DIN EN 15635 после землетрясения, при котором ускорение грунта превышает 0,50  $g_{iR}$  S или 0,50  $a_{gR}$  S, эксплуатант стеллажной системы должен обеспечить полную проверку целостности стеллажной конструкции.

Кроме того, не реже одного раза в 12 месяцев квалифицированный специалист должен осуществлять инспекцию.

По вопросам, связанным с проверкой стеллажей, обращайтесь к нам: E-Mail: [aftersales@bito.com](mailto:aftersales@bito.com)

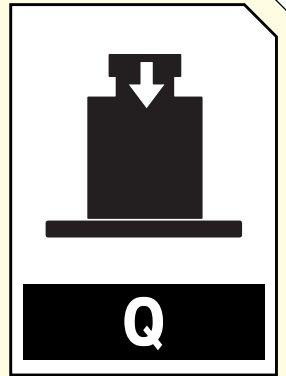
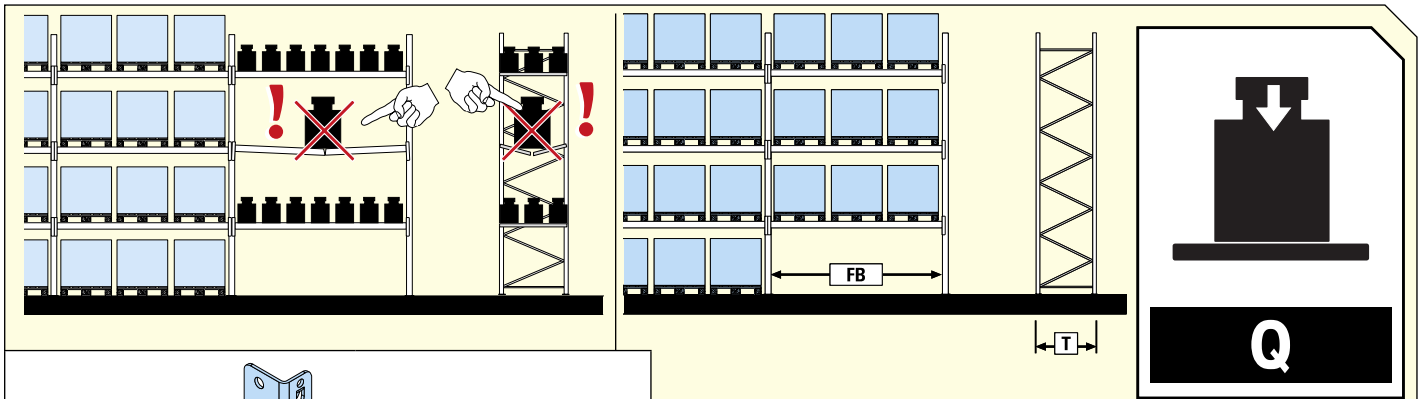
В случае возникновения вопросов по доставке и монтажу используйте контактные данные, указанные на веб-сайте [www.bitto.com](http://www.bitto.com)



				Q= max. (kg)	Q= max. (kg)
	1.350	PT 95L	95	2.000	2.000
	1.500	PT 95L	95	2.000	2.000
	1.800	PT 95L	95	2.500	2.500
	2.200	PT 95L	95	2.100	2.250
	2.700	PT 95L	95	1.800	1.900
		PT 110L	110	2.400*	2.400
		PT 120M	120	3.050	3.175
	3.300	PT 150M	150	4.250	4.350
		PT 120M	120	2.350	2.500
	3.600	PT 150M	150	3.500	3.650
PT 130M		130	2.400	2.500	
PT 150M		150	3.200	3.350	
		PT 170S	170	4.000	4.150

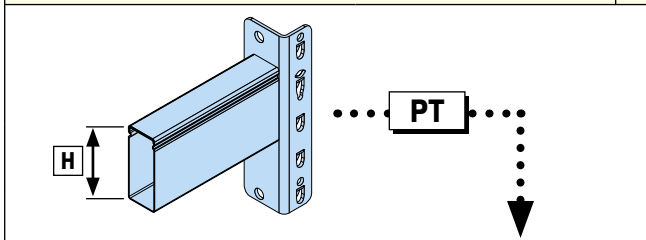
			T= 800 mm Q= max. (kg)	PSU	T= 1.100 mm Q= max. (kg)	PSU	
	1.350	PT 95L	95	1.500	3	1.500	3
	1.800	PT 95L	95	1.800	3	2.200	3
	2.200	PT 95L	95	2.100	4	2.100	4
		PT 95L	95	1.800	4	1.800	4
		PT 110L	110	2.200	4	2.400	4
	2.700	PT 120M	120	3.000	5	3.000	4
		PT 150M	150	3.000	5	4.000	5
	3.300	PT 120M	120	2.400	5	2.400	5
		PT 150M	150	2.800	5	3.300	5
	3.600	PT 130M	130	2.300	5	2.400	5
PT 150M		150	2.300	5	3.250	5	
PT 170S		170	2.300	5	3.300	5	

## 2. | Belastungsangaben Traversenprofil PT Load capacity notes beam profile PT

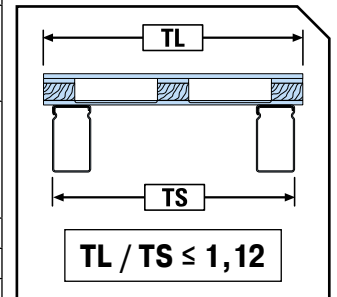


$$\Sigma Q \leq Q_{max.}$$

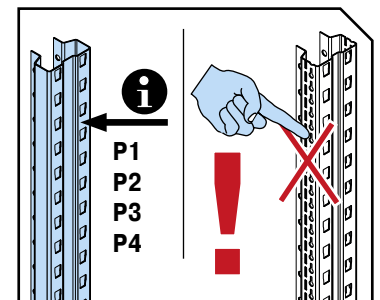
**Q<sub>max.</sub>**  
34-35



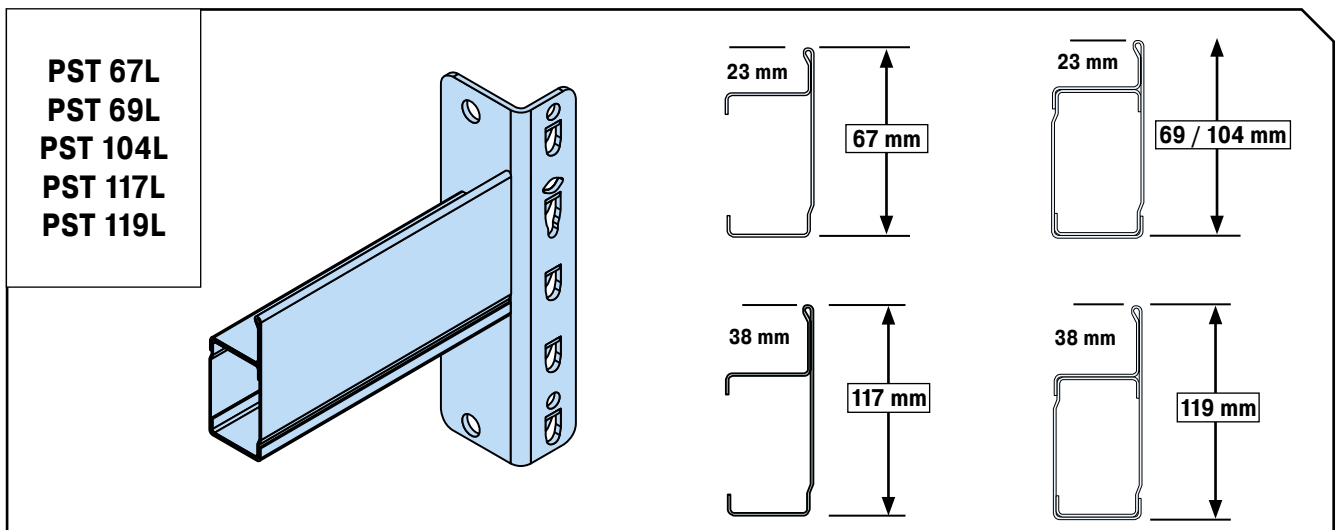
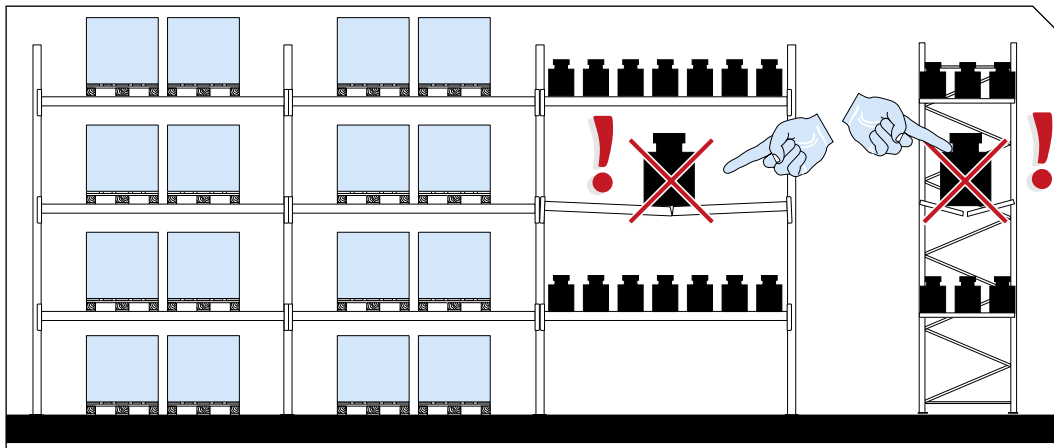
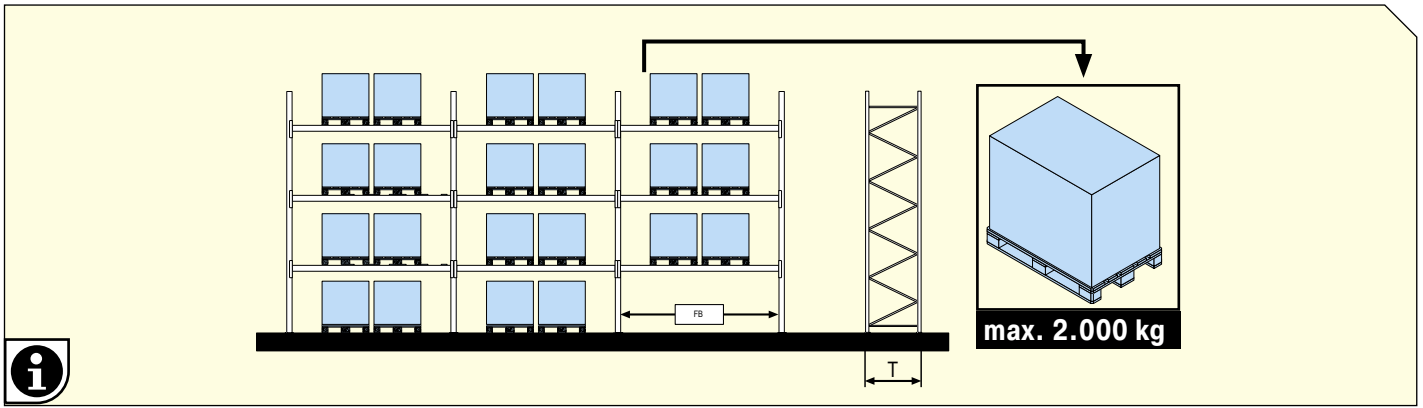
T= 800, 1.100 (mm)	FB= (mm)	H= (mm)	A 33 x 1,5 mm		B 33 x 2,0 mm		
			T= 1.100 Q= max. (kg)	T= 1.100 Q= max. (kg)	T= 800 Q= max. (kg)		
	1.350	PT 95L	95	900	PT 95L	95	1.500
	1.800	PT 95L	95	1.200	PT 95L	95	2.000
	2.200	PT 110L	110	-	PT 110L	110	2.400
	2.700	PT 120M	120	1.800	PT 120M	120	3.000
	3.300	PT 150M	150	-	PT 150M	150	3.500
	3.600	PT 170S	170	2.400	PT 170S	170	4.000



T= 800, 1.100 (mm)	FB= (mm)	H= (mm)	T= 800/1.100 mm Q= max. (kg)	
	1.350	PT 95L	95	1.500
	1.800	PT 95L	95	2.040
	2.200	PT 95L	95	2.100
	2.700	PT 95L	95	1.800
		PT 110L	110	2.400
		PT 120M	120	3.060
	3.300	PT 150M	150	3.060
		PT 120M	120	2.400
	3.600	PT 150M	150	3.300
		PT 130M	130	2.400
PT 170S		170	4.000	



LOAD CAPACITY NOTES



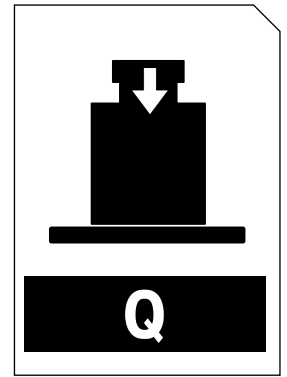
PST 67L  
PST 69L  
PST 104L  
PST 117L  
PST 119L

FB= (mm)	23 mm		38 mm		
	67 mm	69 / 104 mm	117 mm	119 mm	
	PST 67L	PST 69L	PST 104L	PST 117L	PST 119L
	Q= max. kg	Q= max. kg	Q= max. kg	Q= max. kg	Q= max. kg
1.350	400	1.200	2.000	1.200	2.000
1.800	-	1.000	2.275	-	2.360
2.200	-	870	1.900	-	2.000
2.700	-	700	1.600	-	1.650
3.300	-	500	1.350	-	1.400
3.600	-	430	1.250	-	1.300



## 2. | Belastungsangaben Traversenprofil PST Load capacity notes beam profile PST

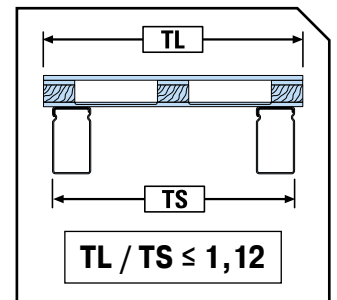
T= 600, 800, 1.100 (mm)	FB= (mm)	T= (mm)	23 mm		PST 67L	PST 69L
			67 mm	69 mm	Q= max. kg	Q= max. kg
	1.350	600	-	3	400	-
	1.800		-	4	500	-
	2.200		1	5	550	-
	2.700		1	5	500	-
	2.700		-	7	-	700
	1.350	800	-	3	400	-
	1.800		-	4	500	-
	2.200		1	5	550	-
	2.700		1	5	500	-
	2.700		-	7	-	700
	1.350	1.100	-	3	400	-
	1.800		-	4	500	-
	2.200		1	5	550	-
	2.700		1	5	500	-
	2.700		-	7	-	700



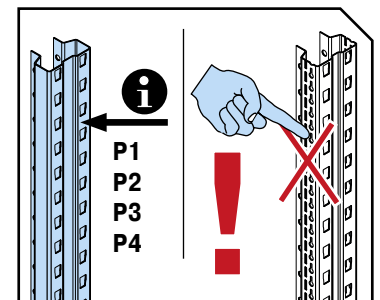
$$\Sigma Q \leq Q_{max.}$$

**i** Q<sub>max.</sub>  
34-35

T= 600, 800, 1.100 (mm)	FB= (mm)	23 mm	
		69 mm	104 mm
		PST 69L	PST 104L
		Q= max. kg	Q= max. kg
1.350	975	975	975
1.800	1.000	1.260	1.260
2.200	870	1.540	1.540
2.700	700	1.600	1.600
3.300	500	1.350	1.350
3.600	430	1.250	1.250



T= 800, 1.100 (mm)	FB= (mm)	38 mm		38 mm	
		117 mm	119 mm	117 mm	119 mm
		PST 117L		PST 119L	
		Q= max. kg		Q= max. kg	
		T= 800 mm	T= 1.100 mm	T= 800 mm	T= 1.100 mm
1.350	1.200	1.200	650	1.200	650
1.800	-	-	-	1.600	900
2.200	-	-	-	1.950	1.100
2.700	-	-	-	1.650	1.350
3.300	-	-	-	1.400	1.400
3.600	-	-	-	1.300	1.300



## 2. | Belastungsangaben Traversenprofil PST, Stütze P1 - P4 Load capacity notes beam profile PST, upright P1 - P4

BELASTUNGSANGABEN

**Qmax.**

**Qmax.**

**ΣQ ≤ Qmax.**

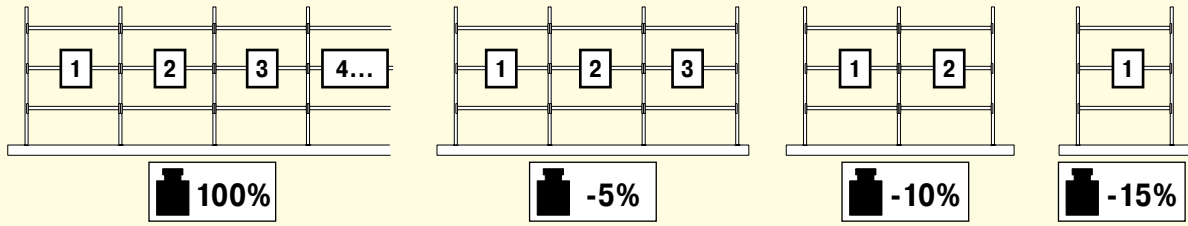
**TL / TS ≤ 1,12**

**Qmax.**

**ΣQ ≤ Qmax.**

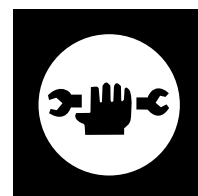
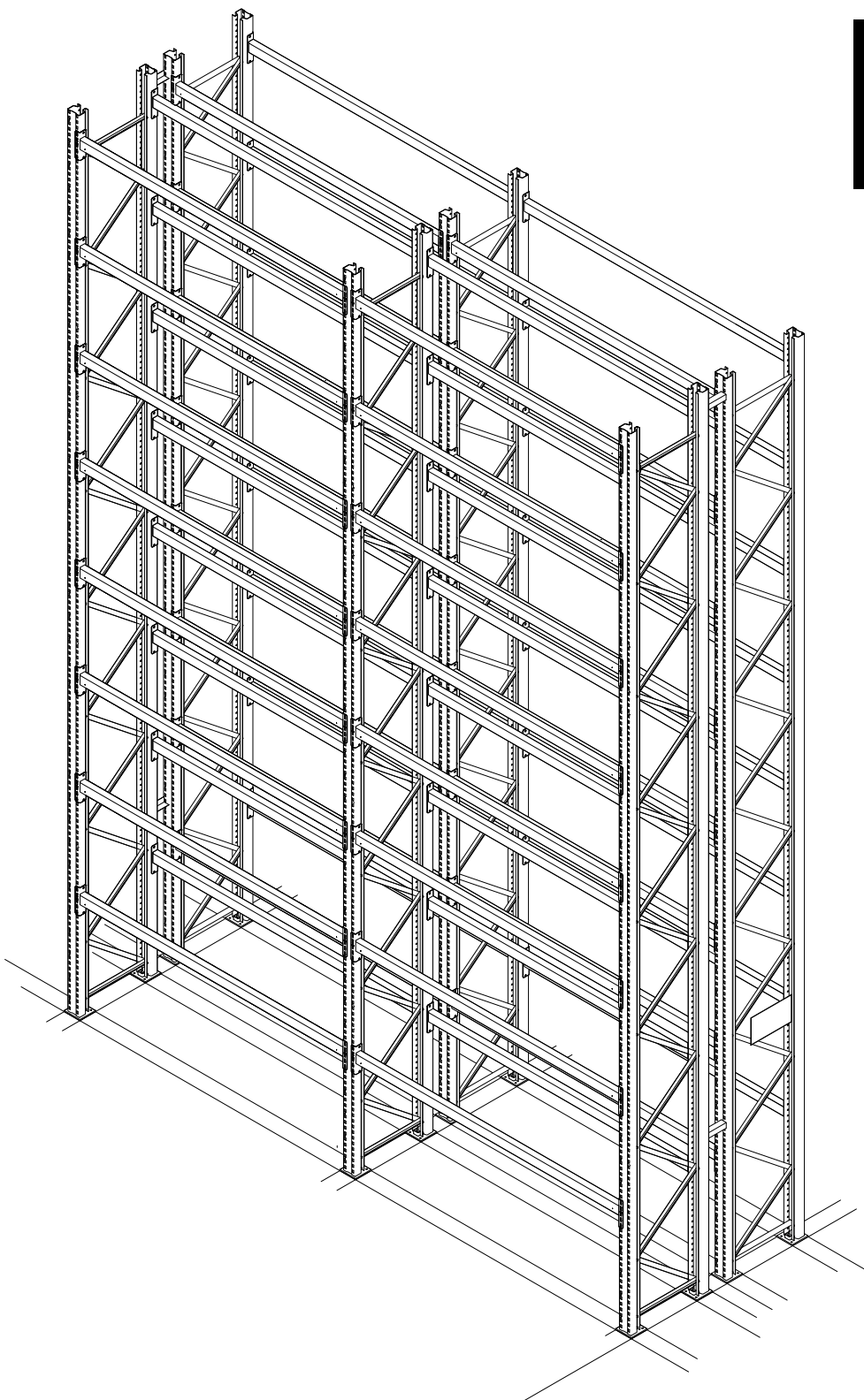
PST	P1		P2		P3		P4	
	Qmax. (kg)		Qmax. (kg)		Qmax. (kg)		Qmax. (kg)	
<b>FA= (mm)</b>	<b>FB ≤ 2.700 mm</b>	<b>FB ≤ 3.600 mm</b>	<b>FB ≤ 2.700 mm</b>	<b>FB ≤ 3.600 mm</b>	<b>FB ≤ 2.700 mm</b>	<b>FB ≤ 3.600 mm</b>	<b>FB ≤ 2.700 mm</b>	<b>FB ≤ 3.600 mm</b>
1.000	4.900	3.860	5.480	4.280	5.420	4.460	6.120	4.560
1.250	3.160	3.100	4.280	3.680	4.760	3.900	4.880	4.040
1.500	1.760	1.760	3.120	2.860	3.200	3.000	3.940	3.460
1.750	1.100	1.100	2.340	2.540	2.800	2.600	3.440	2.840
2.000	-	-	-	-	-	-	-	-
2.500	-	-	-	-	-	-	-	-
1.000	4.900	3.860	5.660	4.780	5.420	5.040	6.120	5.760
1.250	3.180	3.100	4.640	3.780	4.760	4.080	4.880	4.300
1.500	2.440	2.200	3.780	3.100	3.860	3.480	4.500	3.620
1.750	2.280	1.880	3.280	2.640	3.480	2.840	3.740	2.980
2.000	-	-	-	-	-	-	-	-
2.500	-	-	-	-	-	-	-	-
1.000	6.000	6.000	9.360	8.941	12.160	11.880	14.860	13.640
1.250	6.000	6.000	8.760	8.560	11.320	10.320	13.580	11.620
1.500	6.000	5.940	8.220	7.920	10.180	8.840	11.900	9.420
1.750	5.820	5.680	7.500	6.660	8.860	7.620	9.840	8.100
2.000	5.140	5.260	6.800	5.440	7.580	6.500	8.740	6.880
2.500	4.160	4.060	5.440	4.020	5.860	5.160	6.500	5.420
1.000	6.000	6.000	9.360	8.941	12.160	11.880	14.860	13.640
1.250	6.000	6.000	8.760	8.560	11.320	10.320	13.580	11.620
1.500	6.000	5.940	8.220	7.920	10.180	8.840	11.900	9.420
1.750	5.820	5.680	7.500	6.660	8.860	7.620	9.840	8.100
2.000	5.140	5.260	6.800	5.440	7.580	6.500	8.740	6.880
2.500	4.160	4.060	5.440	4.020	5.860	5.160	6.500	5.420

2. | Belastungsangaben Traversenprofil PST, Stütze P1 - P4  
Load capacity notes beam profile PST, upright P1 - P4

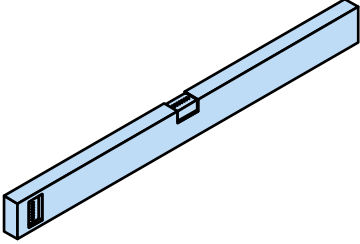
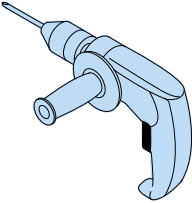

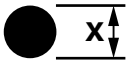
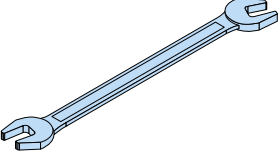
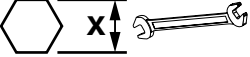
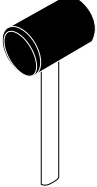
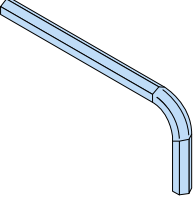
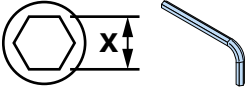
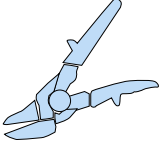
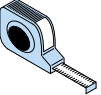
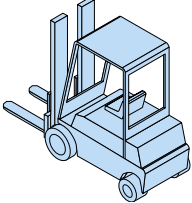
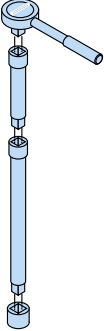

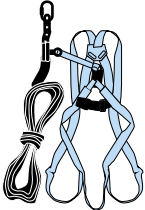
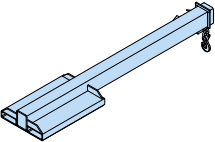
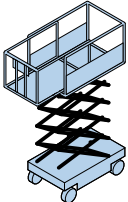
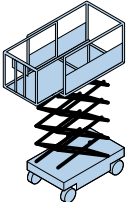

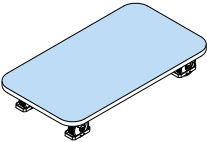



PT		P1		P2		P3		P4	
		Qmax. (kg)		Qmax. (kg)		Qmax. (kg)		Qmax. (kg)	
FA= (mm)		FB ≤ 2.700 mm	FB ≤ 3.600 mm	FB ≤ 2.700 mm	FB ≤ 3.600 mm	FB ≤ 2.700 mm	FB ≤ 3.600 mm	FB ≤ 2.700 mm	FB ≤ 3.600 mm
1.000	PT 95L	6.000	6.000	9.500	8.941	12.837	12.202	16.194	14.140
1.250		6.000	6.000	9.339	8.941	12.480	11.840	14.980	13.200
1.500		6.000	6.000	8.860	8.500	11.720	10.280	13.900	11.520
1.750		5.800	5.660	7.840	7.780	10.400	8.880	11.920	9.440
2.000		5.560	5.360	7.460	6.940	8.900	7.520	10.360	8.080
2.500		4.580	4.100	5.920	5.160	6.660	5.400	7.680	6.460
1.000	PT 110L	6.000	6.000	9.500	8.941	12.837	12.202	16.194	16.194
1.250		6.000	6.000	9.339	8.941	12.480	12.202	15.973	15.740
1.500		6.000	6.000	8.860	8.840	11.720	12.040	15.260	14.500
1.750		6.000	6.000	8.500	8.340	10.400	10.420	14.240	12.380
2.000		5.720	5.440	7.460	7.020	8.900	9.120	12.620	10.720
2.500		4.880	4.560	6.200	5.560	6.660	6.900	9.720	8.200
1.000	PT 120M	6.000	6.000	9.500	8.941	12.837	12.202	16.194	16.194
1.250		6.000	6.000	9.339	8.941	12.691	12.202	15.973	15.973
1.500		6.000	6.000	9.177	8.840	12.100	12.202	15.751	15.440
1.750		6.000	6.000	8.700	8.540	11.740	11.500	14.840	14.460
2.000		6.000	5.720	7.680	7.220	10.240	10.060	14.000	13.240
2.500		4.880	4.560	6.820	6.220	9.140	8.340	11.780	10.200
1.000	PT 130M	6.000	6.000	9.500	8.941	12.837	12.202	16.194	16.194
1.250		6.000	6.000	9.339	8.941	12.691	12.202	15.973	15.973
1.500		6.000	6.000	9.177	8.941	12.544	12.202	15.751	15.751
1.750		6.000	6.000	8.700	8.540	11.580	11.500	15.280	14.720
2.000		6.000	5.720	7.680	8.140	9.780	10.800	14.220	13.780
2.500		4.880	4.900	7.000	6.220	8.580	8.340	12.500	11.840
1.000	PT 150M	6.000	6.000	9.500	8.941	12.837	12.202	16.194	16.194
1.250		6.000	6.000	9.339	8.941	12.691	12.202	15.973	15.973
1.500		6.000	6.000	9.177	8.941	12.544	12.202	15.751	15.751
1.750		6.000	6.000	9.016	8.540	12.280	12.040	15.530	15.420
2.000		6.000	5.920	8.460	8.140	11.060	10.800	14.960	14.620
2.500		4.880	4.900	7.000	6.460	9.840	9.560	13.060	12.600
1.000	PT 170S	6.000	6.000	9.500	8.941	12.837	12.202	16.194	16.194
1.250		6.000	6.000	9.339	8.941	12.691	12.202	15.973	15.973
1.500		6.000	6.000	9.177	8.941	12.544	12.202	15.751	15.751
1.750		6.000	6.000	9.016	8.941	12.398	12.202	15.530	15.530
2.000		6.000	5.920	8.460	8.460	11.640	11.480	15.240	14.480
2.500		4.880	4.900	7.000	6.720	9.900	9.760	13.860	13.380

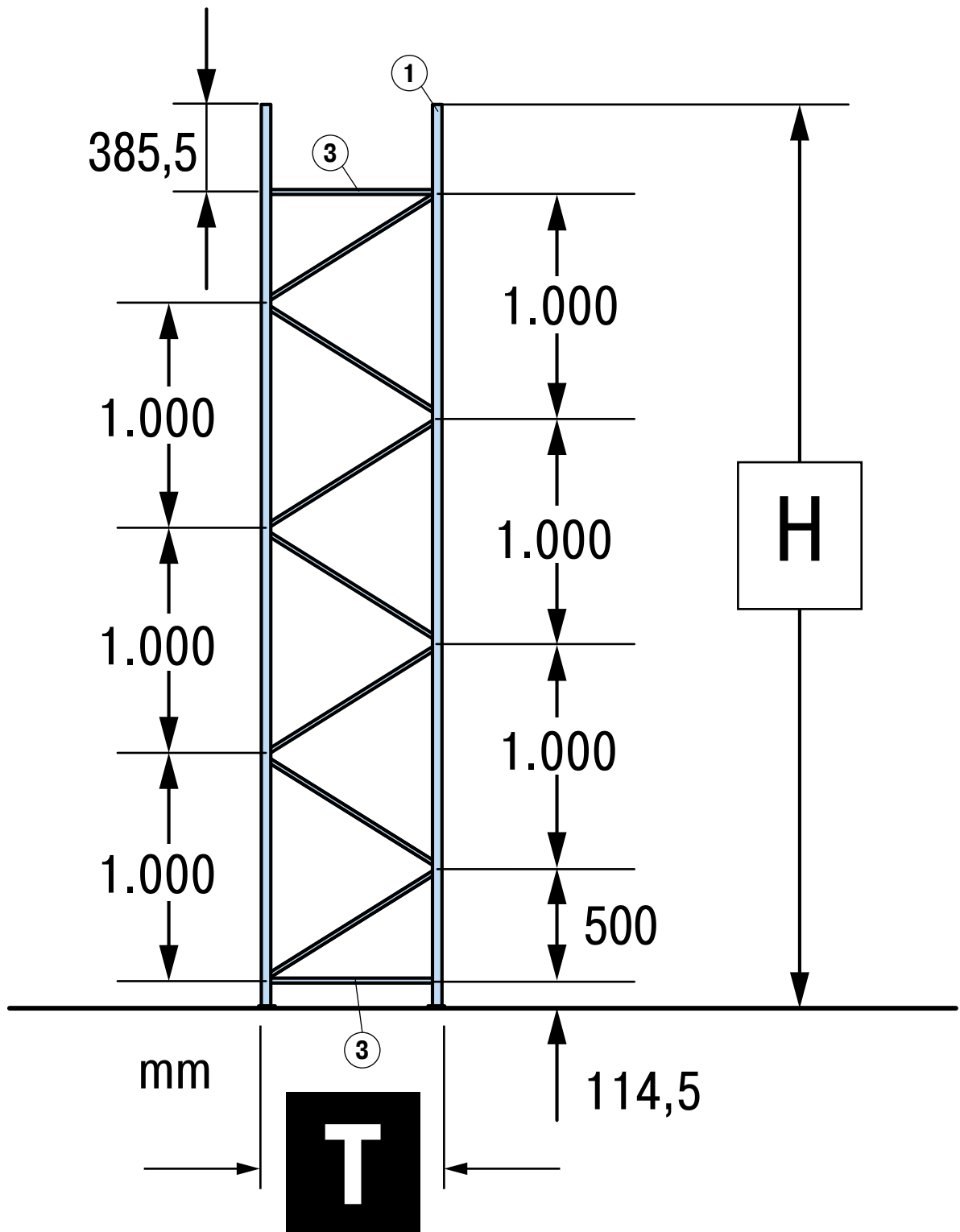
Palettenregal Aufbau  
Pallet racking assembly



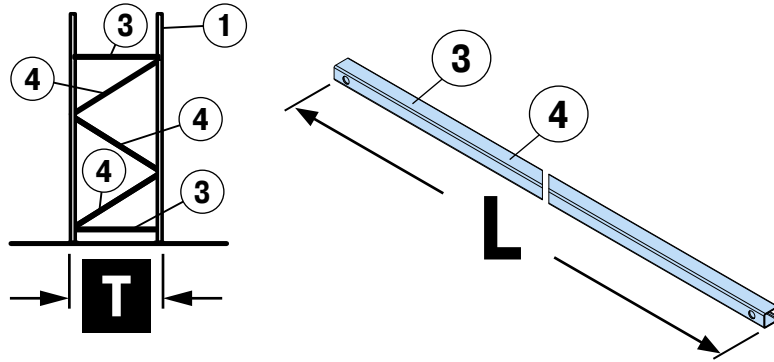
### 3. | Werkzeuge Tools

				# 10, 12, 14 mm 
	# 10, 13, 16, 17 			
	# 4, 5, 6, 8 			
				
	# 19 			
				
				
				





### 3. | Stützrahmenhöhen P1, P2, P3, P4-P6, P7, P12 Pallet racking frame heights P1, P2, P3, P4-P6, P7, P12



Stützrahmen Typ Frame Version	Fußplatten Typ Footplate Type	T= 600 mm		T= 800 mm		T= 1.100 mm		5	6	7
		3	4	3	4	3	4			
<b>LS1</b>										
1	2	3	4	3	4	3	4	5	6	7
<b>P1</b> 	 <b>L</b> 120 x 105 x 5 mm							 M10 x 90 mm DIN EN ISO 4017	 M10 DIN EN ISO 7042	 ø 14 x 1,5 25 mm
<b>P2</b> 		25 x 21 mm	25 x 21 mm	25 x 21 mm	25 x 21 mm	25 x 21 mm	25 x 21 mm			
<b>P3</b> 		L= 530 mm	L= 740 mm	L= 730 mm	L= 892 mm	L= 1.030 mm	L= 1.149 mm			
<b>P4 - P6</b> 	 <b>M</b> 150 x 105 x 6 mm							 M10 x 90 mm DIN EN ISO 4017	 M10 DIN EN ISO 7042	 ø 14,0 x 1,5 34 mm
		35 x 21 mm	35 x 21 mm	35 x 21 mm	35 x 21 mm	35 x 21 mm	35 x 21 mm			
		L= 520 mm	L= 733 mm	L= 720 mm	L= 884 mm	L= 1.020 mm	L= 1.140 mm			
<b>P7</b> 	 180 x 125 x 6 mm							 M10 x 90 mm DIN EN ISO 4017	 M10 DIN EN ISO 7042	 ø 14,0 x 1,5 34 mm
		35 x 21 mm	35 x 21 mm	35 x 21 mm	35 x 21 mm	35 x 21 mm	35 x 21 mm			
		L= 480 mm	L= 706 mm	L= 680 mm	L= 852 mm	L= 980 mm	L= 1105 mm			
<b>P12</b> 	 160 x 160 x 10 mm							 M10 x 90 mm DIN EN ISO 4017	 M10 DIN EN ISO 7042	 ø 14,0 x 1,5 25 mm
		35 x 21 mm	35 x 21 mm	35 x 21 mm	35 x 21 mm	35 x 21 mm	35 x 21 mm			
		L= 468 mm	L= 698 mm	L= 668 mm	L= 842 mm	L= 968 mm	L= 1094 mm			

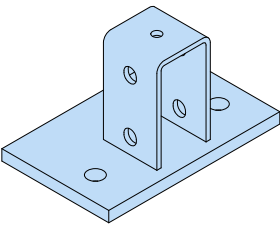
Stützrahmen Typ Frame Version	Fußplatten Typ Footplate Type <b>LS2</b>	Fußplatten Typ Footplate Type <b>LS3</b>	Fußplatten Typ Footplate Type <b>LS4</b>
<b>P1</b> 	<b>160 x 100 x 10 mm</b>	-	-
<b>P2</b> 	<b>160 x 100 x 10 mm</b>	-	-
<b>P3</b> 	<b>160 x 100 x 10 mm</b>	<b>160 x 140 x 10 mm</b>	-
<b>P4 - P6</b> 	<b>180 x 105 x 10 mm</b>	<b>160 x 140 x 10 mm</b>	<b>180 x 145 x 10 mm</b>
<b>P7</b> 	<b>180 x 130 x 10 mm</b>	<b>180 x 170 x 10 mm</b>	<b>180 x 170 x 10 mm</b>
<b>P8 - P9</b> 	<b>180 x 130 x 10 mm</b>	<b>180 x 170 x 10 mm</b>	<b>180 x 170 x 10 mm</b>
<b>P12</b> 	<b>180 x 130 x 10 mm</b>	<b>180 x 170 x 10 mm</b>	<b>180 x 170 x 10 mm</b>



3. | Sonderfußplatte PRO LS2, LS3, LS4  
Special footplate PRO LS2, LS3, LS4

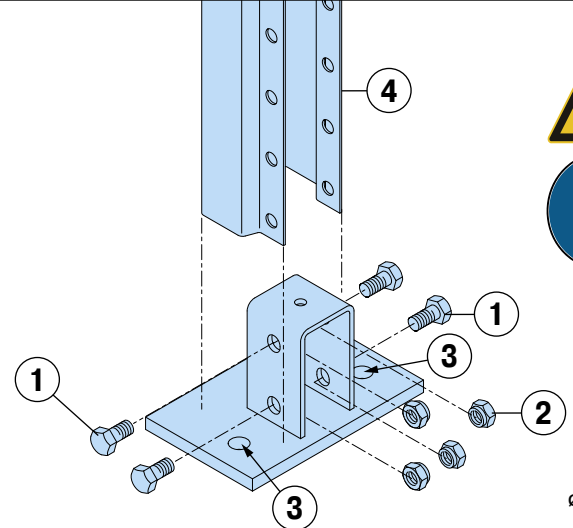



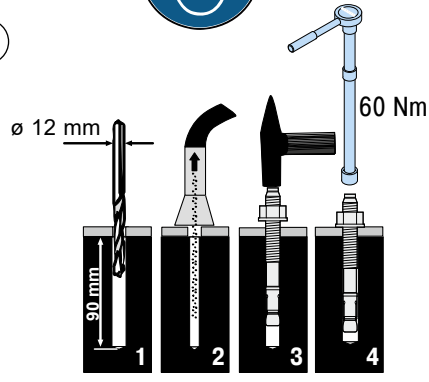
**Fußplatten Typ  
Footplate Type  
LS2**



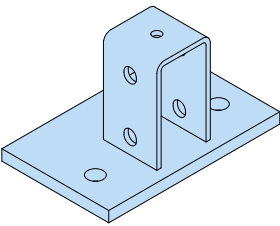
**nur/only  
Stützrahmen Typ  
Frame Version**

**④  
P1**



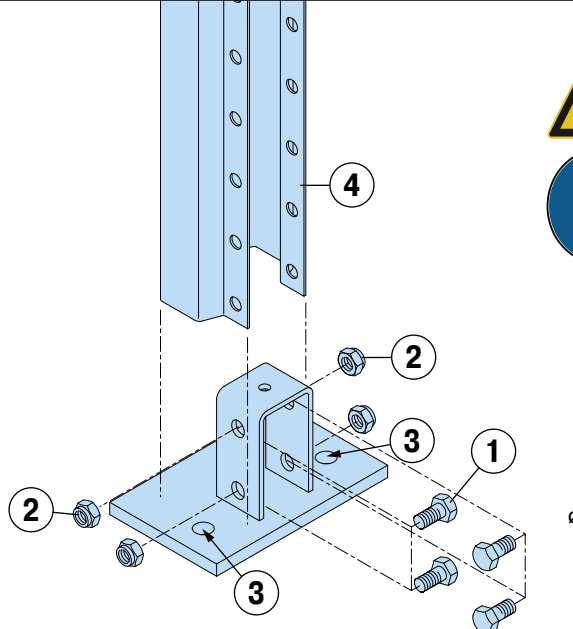




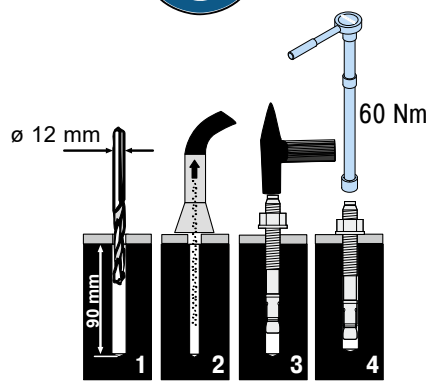
**Fußplatten Typ  
Footplate Type  
LS2**

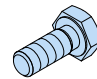



**nur/only  
Stützrahmen Typ  
Frame Version**

**④  
P2, P3  
P4 - P6  
P7  
P8 - P9  
P12**

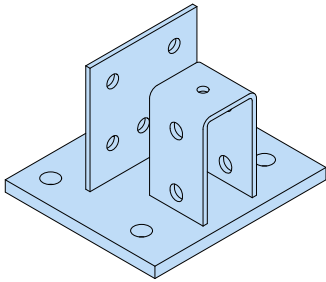


<b>LS2</b>					
<b>P1, P2, P3, P4 - P6, P7, P8 - P9, P12</b>					
<b>①</b>	03351		M10 x 20 ISO 4017	8.8	<b>4x</b>
<b>②</b>	22960		M10 ISO 7042	8	<b>4x</b>
<b>③</b>					<b>2x</b>

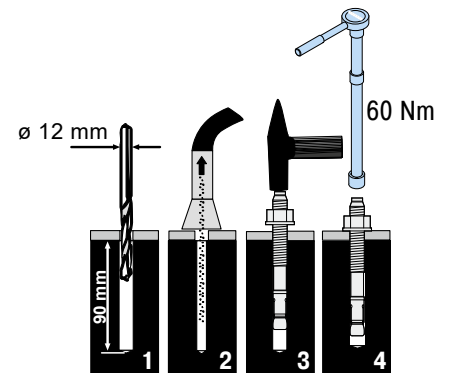
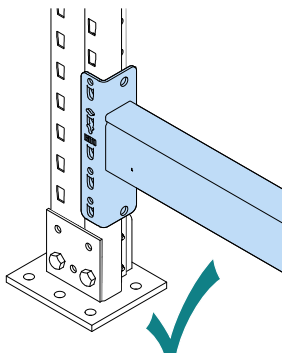
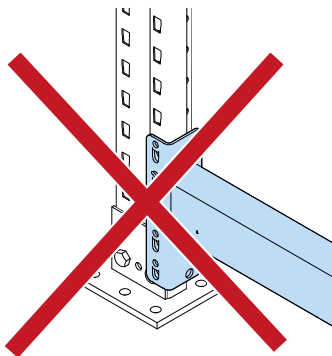
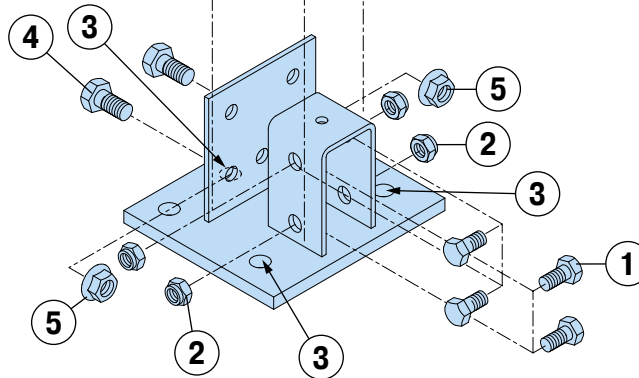
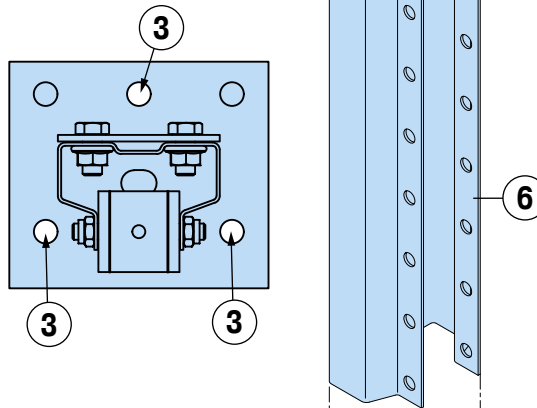


Fußplatten Typ  
Footplate Type  
**LS3**



nur/only  
Stützrahmen Typ  
Frame Version

⑥  
**P3**  
**P4 - P6**  
**P7**  
**P8 - P9**  
**P12**



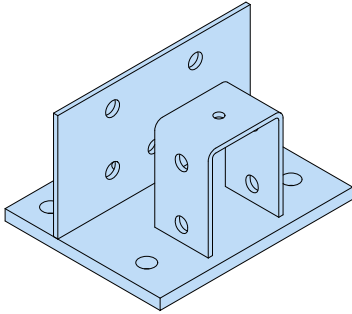
### LS3

**P3, P4 - P6, P7, P8 - P9, P12**

①	03351		M10 x 20 ISO 4017	8.8	<b>4x</b>
②	22960		M10 ISO 7042	8	<b>4x</b>
③					<b>3x</b>
④	03337		M12 x 25 ISO 4017	8.8	<b>2x</b>
⑤	53435		M12 Tensilock		<b>2x</b>

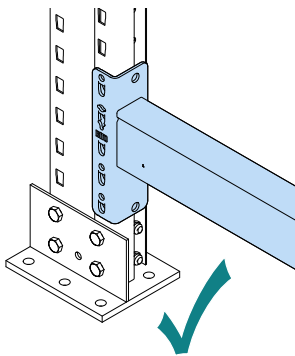
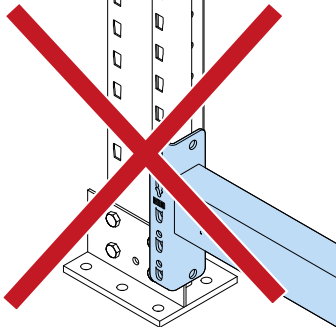
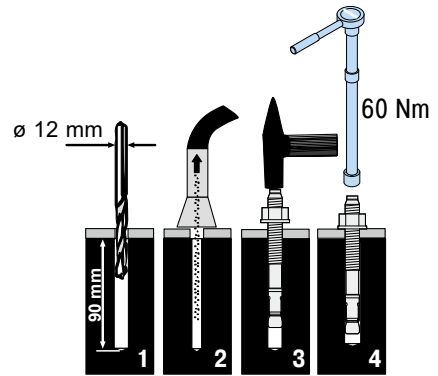
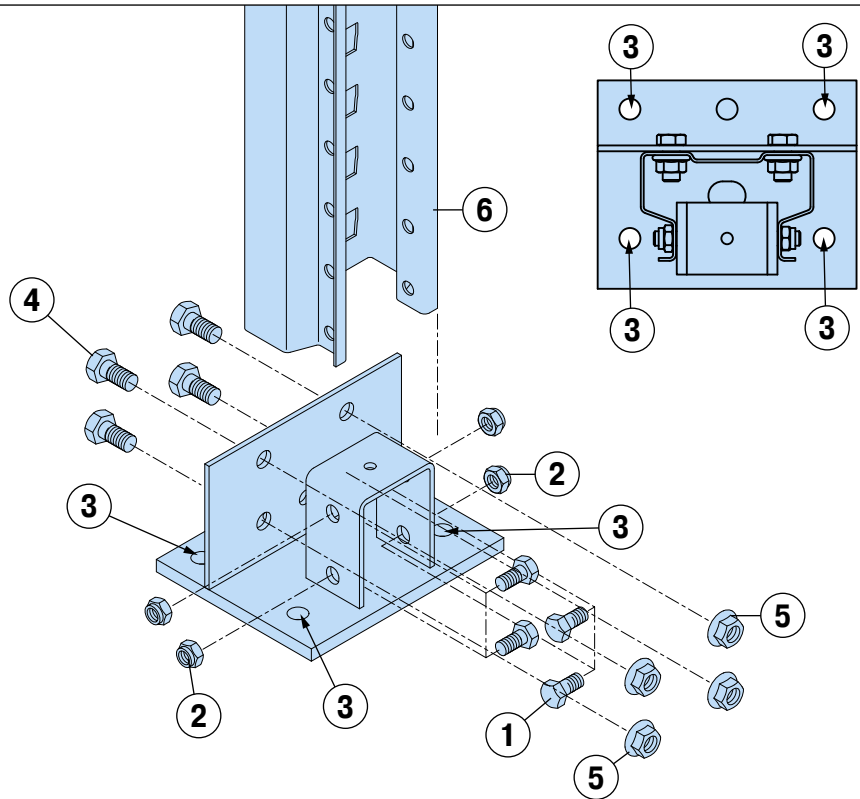


Fußplatten Typ  
Footplate Type  
**LS4**



nur/only  
Stützrahmen Typ  
Frame Version

⑥  
**P4 - P6**  
**P7**  
**P8 - P9**  
**P12**



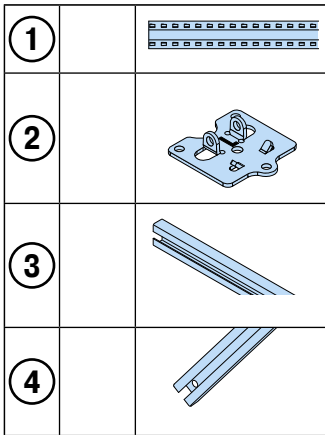
**LS4**

**P3, P4 - P6, P7, P8 - P9, P12**

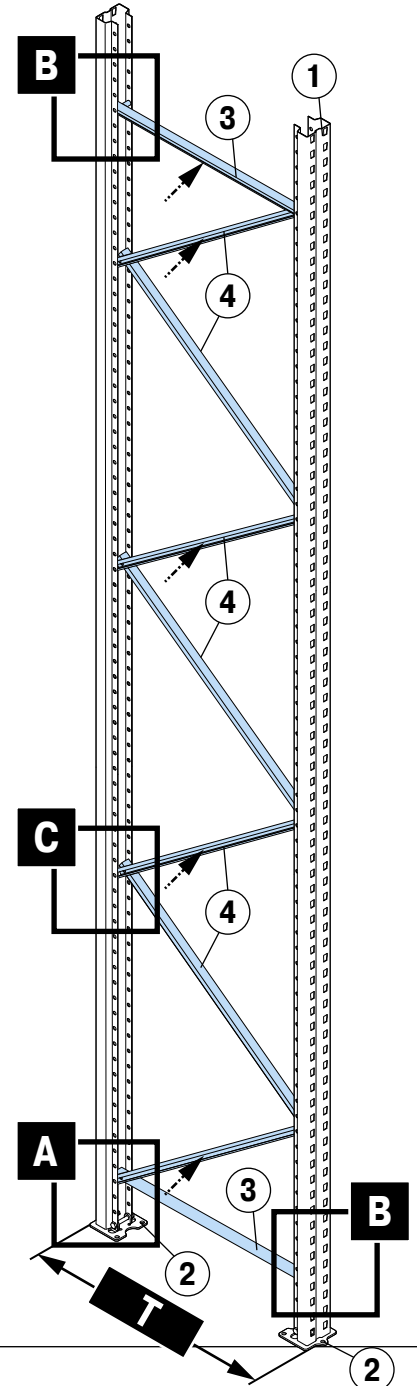
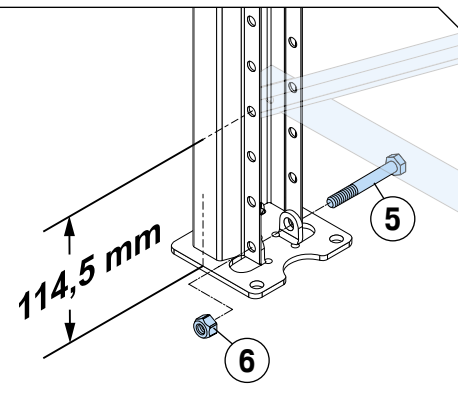
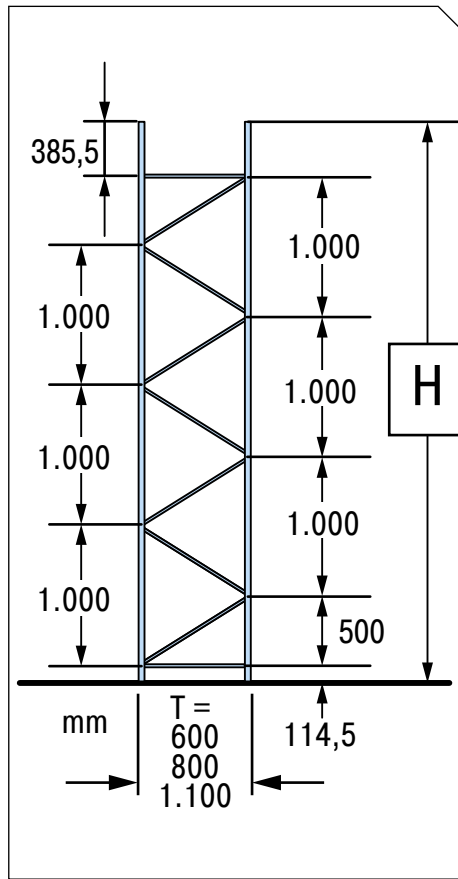
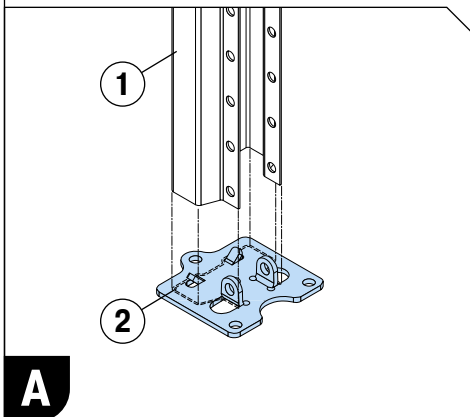
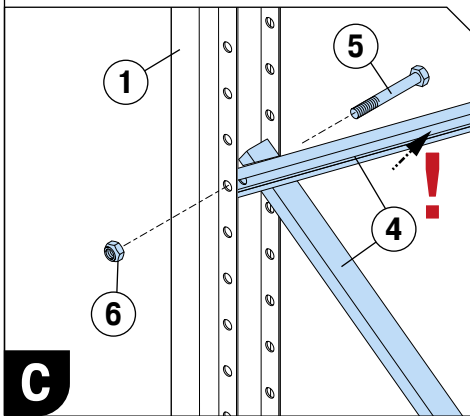
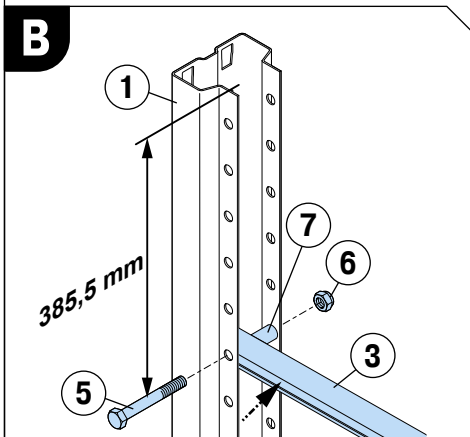
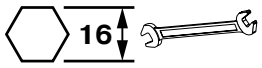
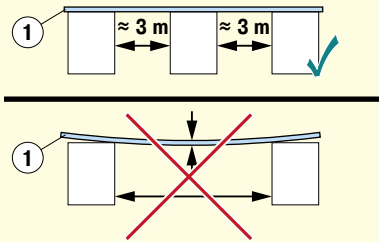
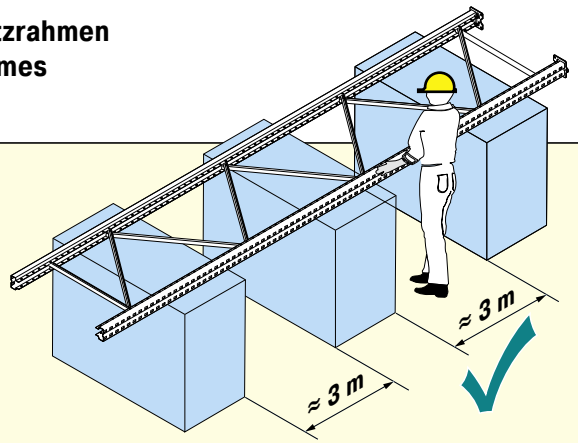
①	03351		M10 x 20 ISO 4017	8.8	<b>4x</b>
②	22960		M10 ISO 7042	8	<b>4x</b>
③					<b>4x</b>
④	03337		M12 x 25 ISO 4017	8.8	<b>4x</b>
⑤	53435		M12 Tensilock		<b>4x</b>



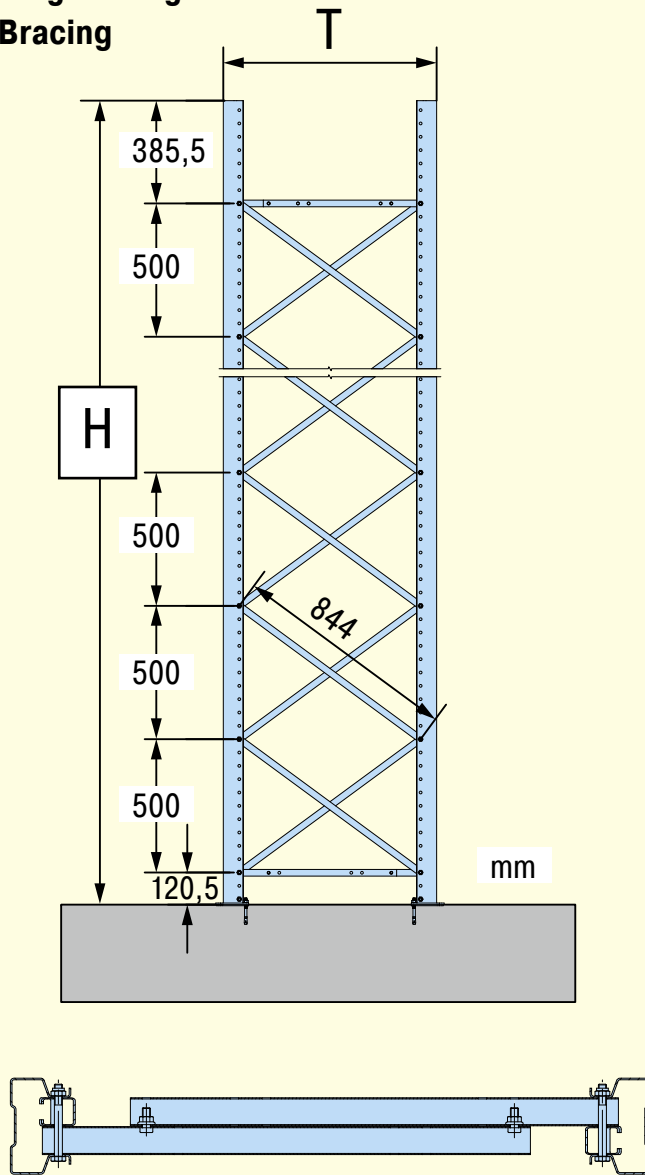
## 3. | Palettenregal Stützrahmen Pallet racking frames



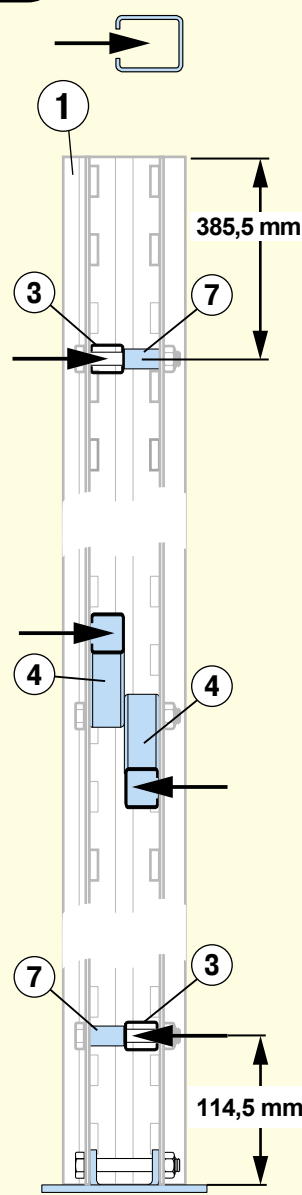
5	22835		M10 x 65 mm
6	22960		M10
7	22861		



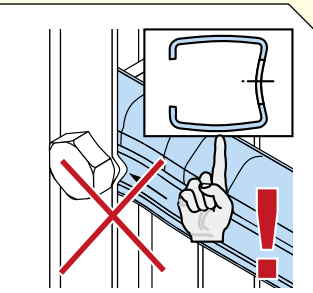
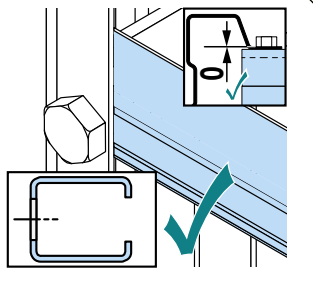
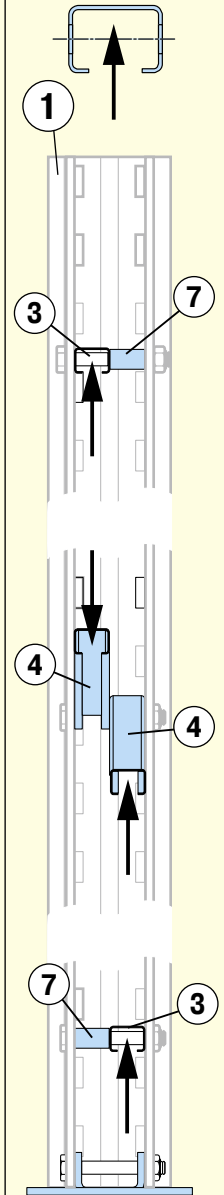
X-Vergitterung  
X-Bracing



**i** P1, P2, P3



P4

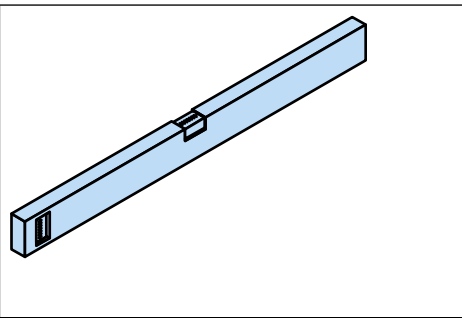
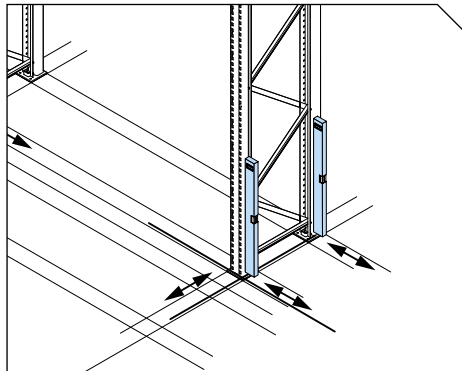
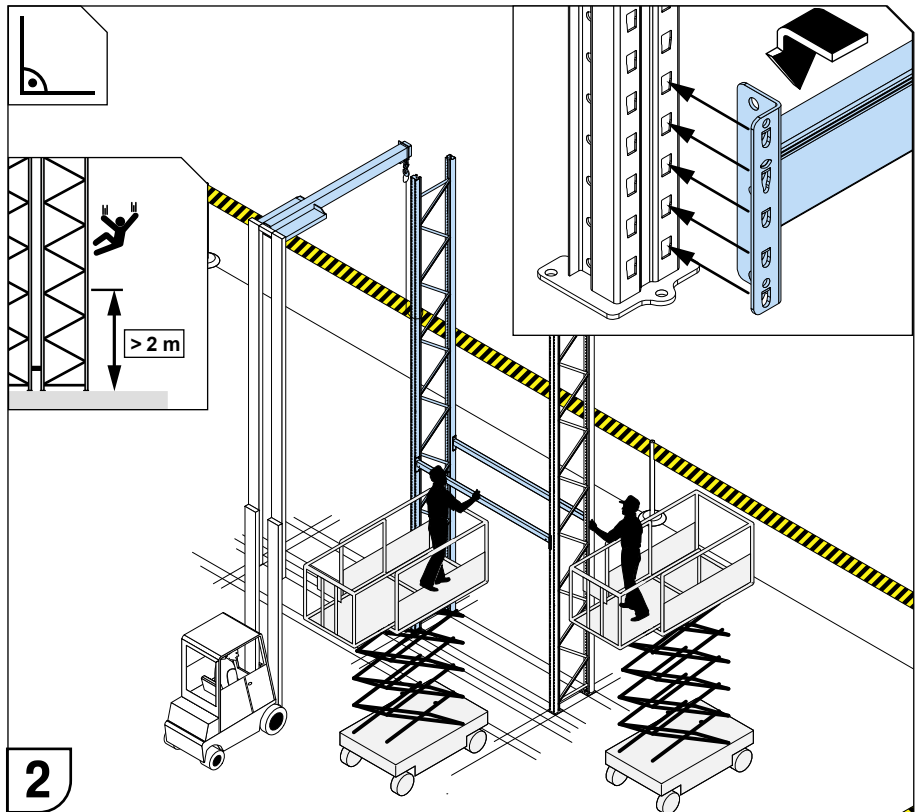
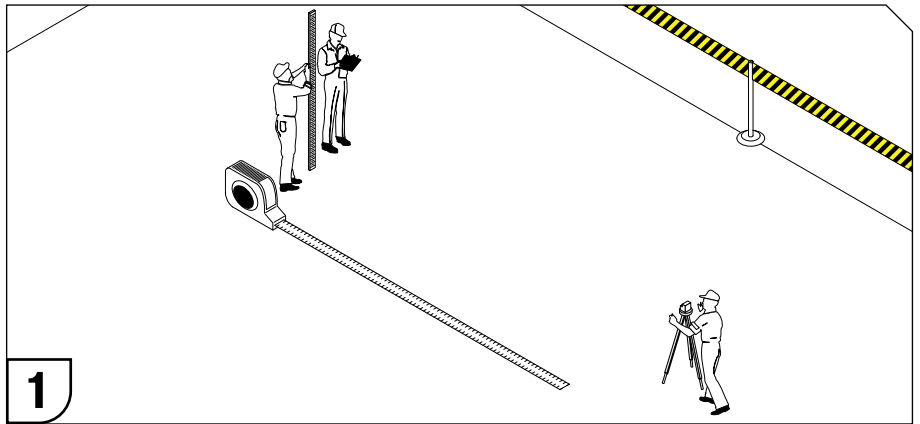


- Bauteile spaltfrei montieren. (DE)  
 Nicht zu fest anziehen, sonst Beschädigungsgefahr!  
 Ensure gap-free fitting of all components. (GB)  
 Do not overtighten bolts as this may cause damage!  
 Monter tous les composants sans laisser une fente. Veillez à ne pas trop serrer les (FR)  
 boulons pour ne pas risquer des dommages.  
 Plaats alle componenten zonder een tussenruimte. (BE)  
 Maar wees voorzichtig om bouten niet te strak vast te zetten om het risico op schade te voorkomen.  
 Asegúrese que todos los componentes estén bien ajustados. (ES)  
 No sobre apretar los tornillos ya que pueden causar daños.  
 Tutti i componenti devono essere montati senza lasciare luce tra le parti. (IT)  
 Non serrare eccessivamente i bulloni, questo potrebbe danneggiare alcuni componenti.  
 Undgå overspænding af bolte, (DK)  
 for at få det bedst mulige produkt resultat .  
 Az alkatrészeket résmentesen illesztse rögzítse egymáshoz. (HU)  
 Ne húzza túl a csavarokat, mert deformációt okozhat.  
 Upewnij się, że montowane elementy pasują do siebie. (PL)  
 Aby uniknąć ryzyka uszkodzenia, nie należy przekraczać dopuszczalnego momentu dokręcania śrub.  
 Ujistěte se, že jste během montáže využili všechny dodané komponenty. (CZ)  
 Neodstraňujte žádné šrouby, mohlo to vést k poškození regálu.  
 Jednotlivé části zmontujte tak, aby ste zabránili vzniku medzier. (SK)  
 Následne komponenty primerane utiahnite.  
 Переконайтесь, що всі компоненти встановлені без зазорів. (UA)  
 Не перетягуйте болти, так як це може привести до пошкодження.  
 Все элементы устанавливаются без зазора. (RU)  
 Болты не следует затягивать туго, иначе это может привести к повреждениям.

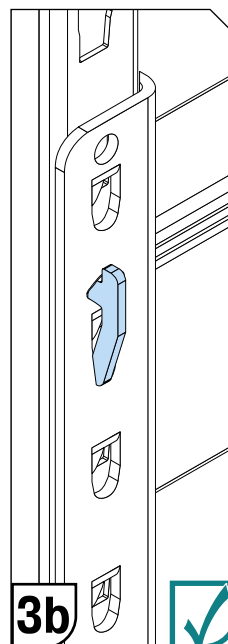
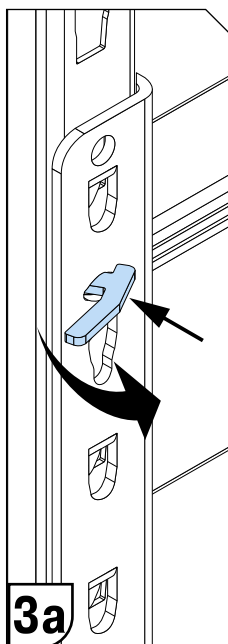
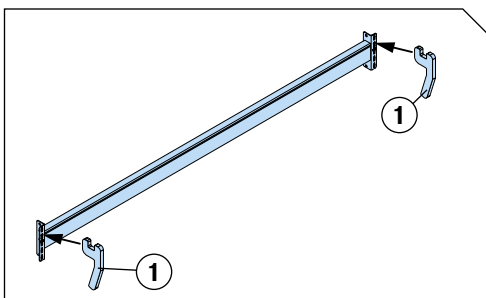
## 3. | Traversenmontage & Grundfeld und Anbaufeld Assembly beam & Starterbay and attach bay



PALETTENREGAL PL-PRO

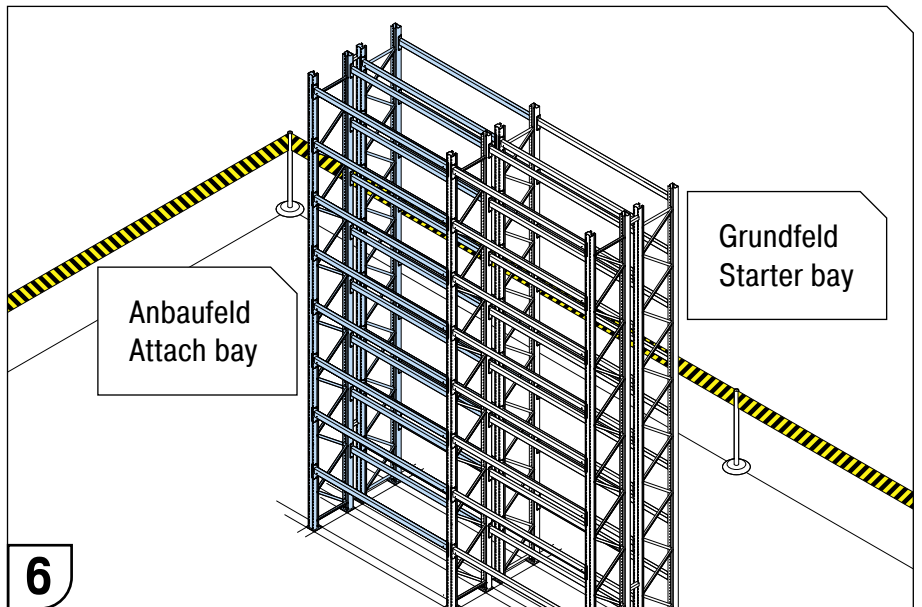
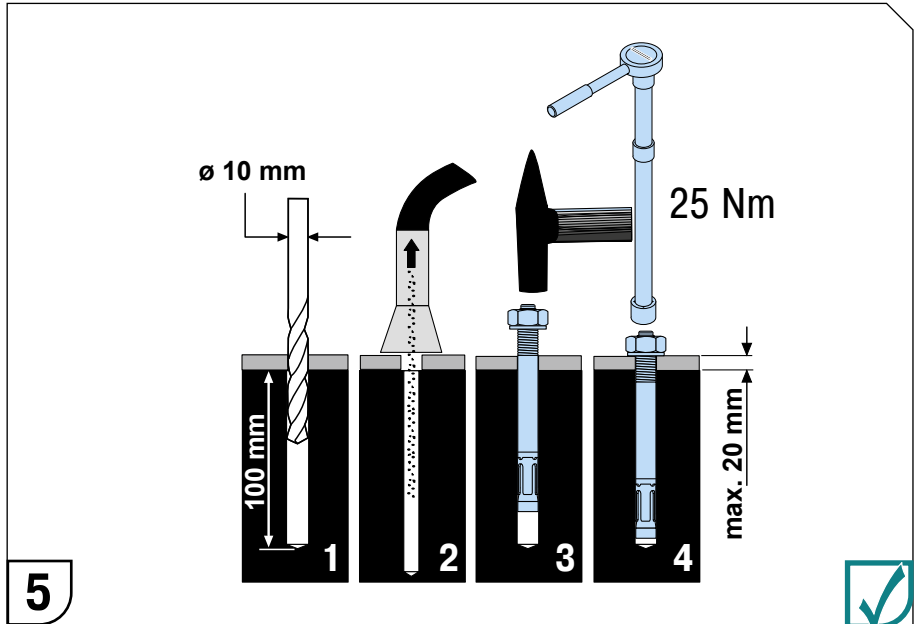
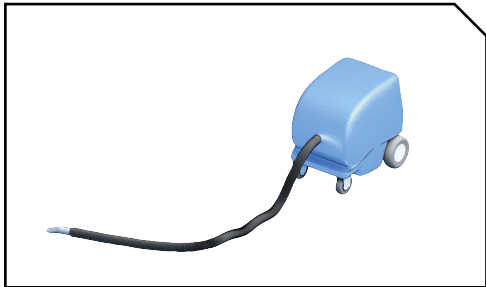
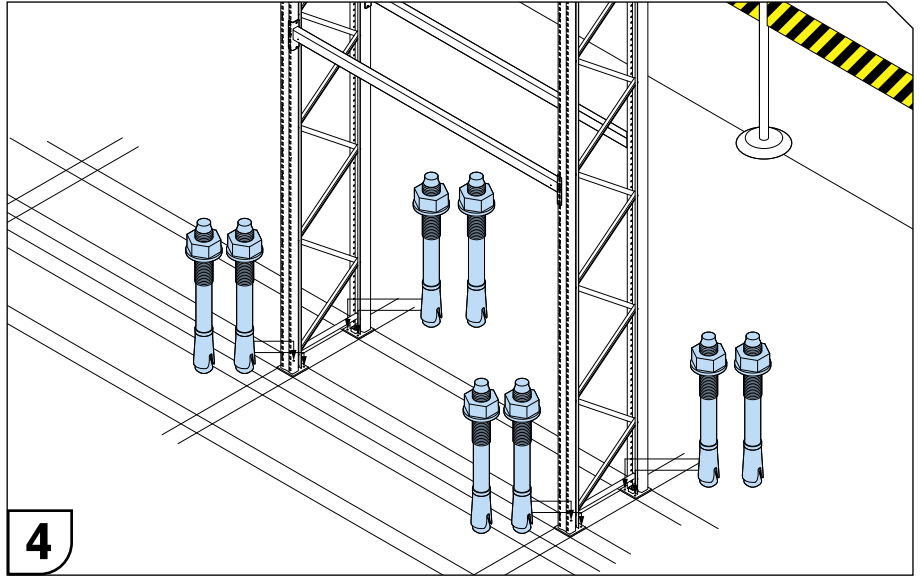


1	04106		2x
---	-------	--	----



3. | Traversenmontage & Grundfeld und Anbaufeld  
 Assembly beam & Starterbay and attach bay

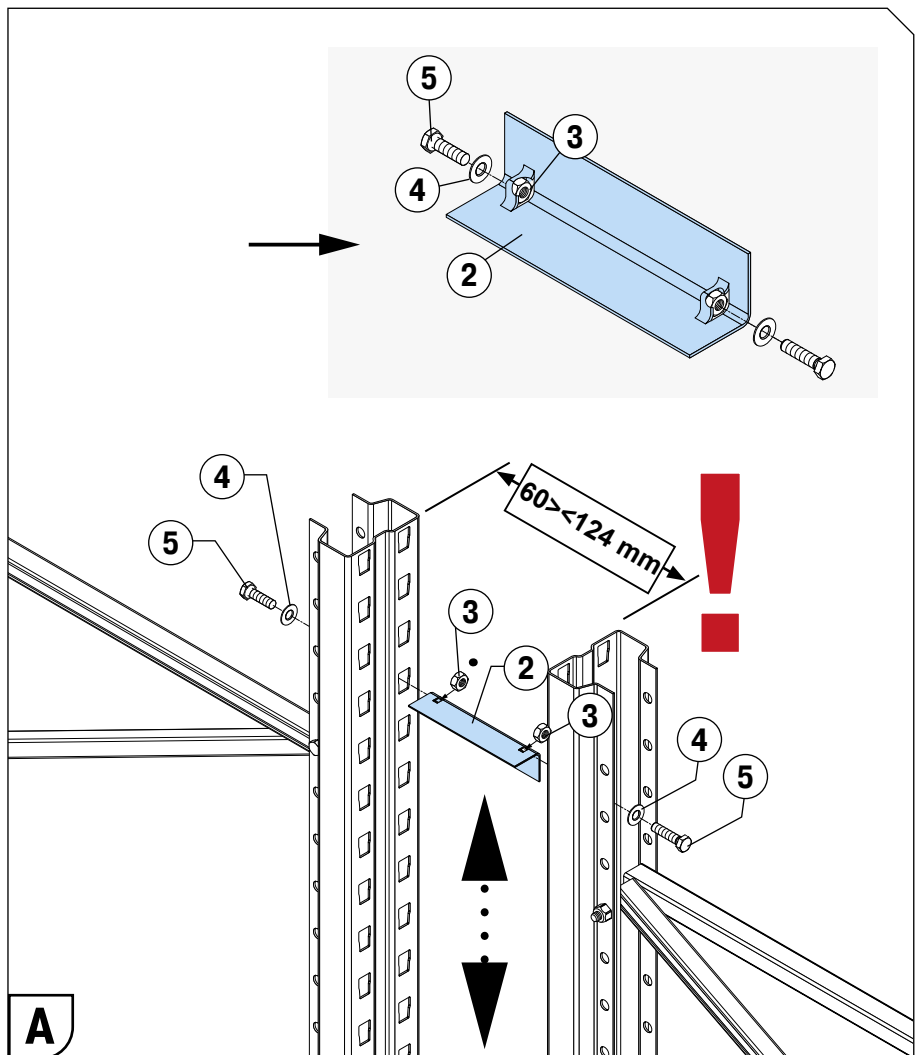
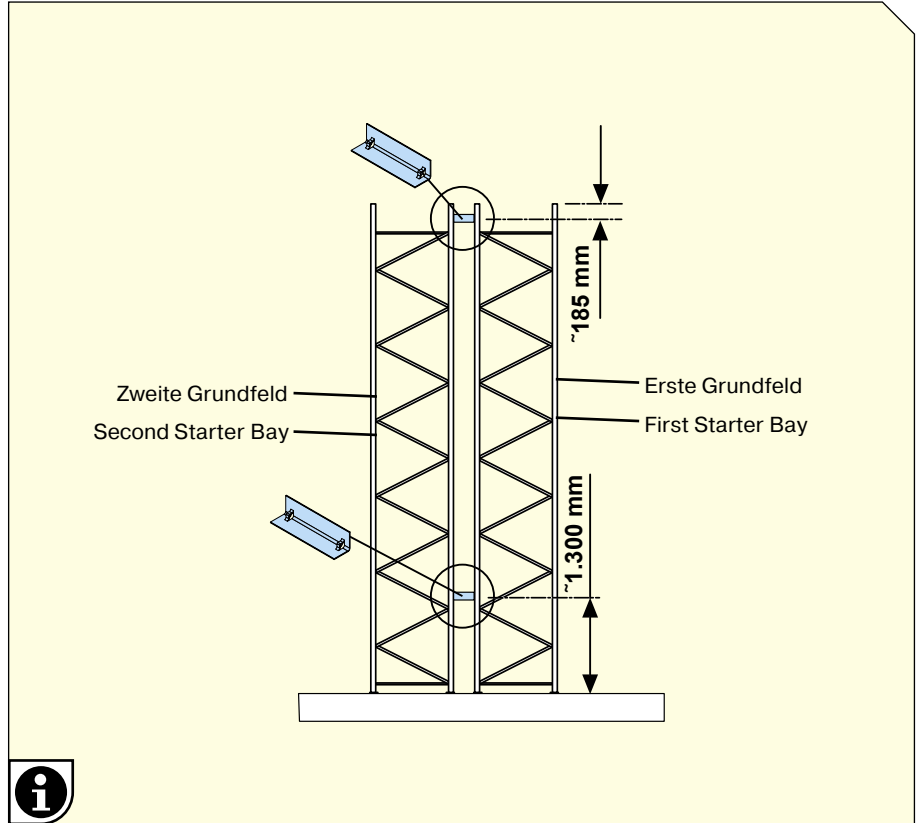
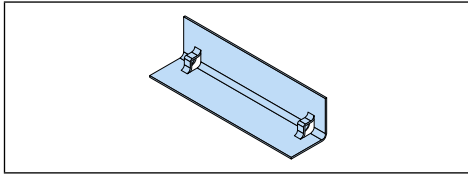
<b>3</b>		M10/20	<b>2x</b>
----------	--	--------	-----------



PALLET RACKING PL-PRO



## 4. | Distanzstück für Doppelreihen Row spacers for double rows



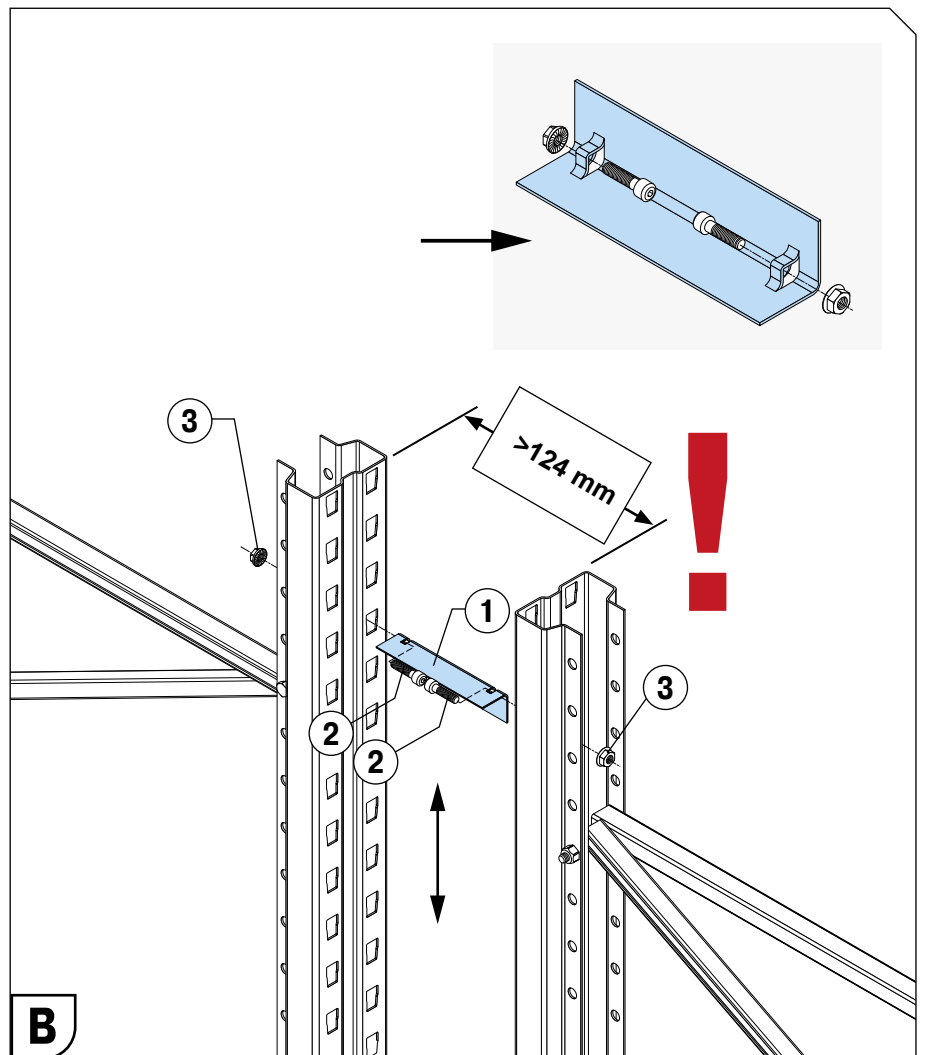
2		50 x 50 x L mm		<b>2x</b>
3		M10 DIN EN ISO 4032	8	<b>4x</b>
4		Ø10 DIN EN ISO 7089		<b>4x</b>
5		M10x30 mm DIN EN ISO 4017	8.8	<b>4x</b>

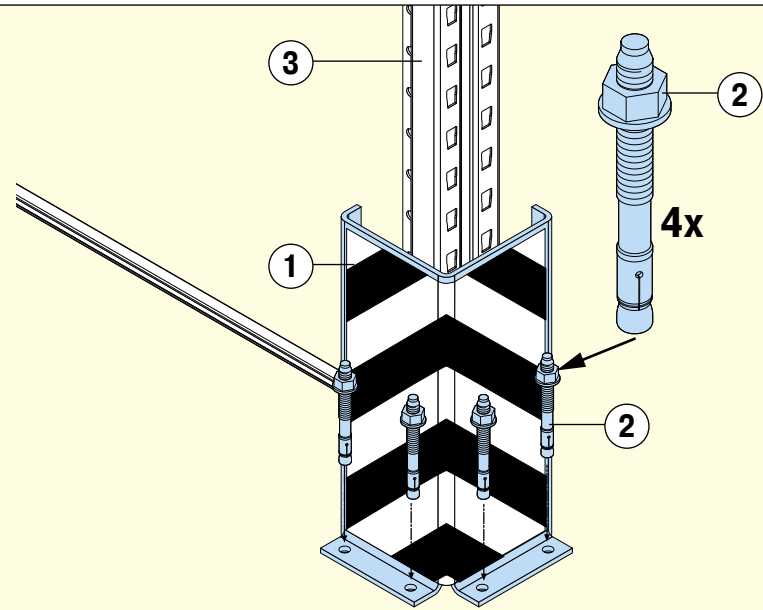
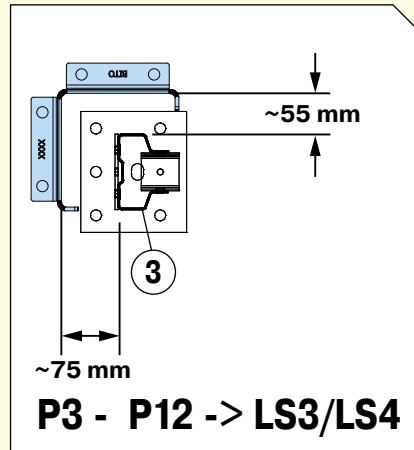
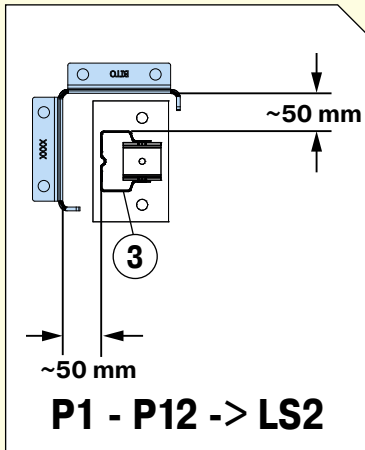
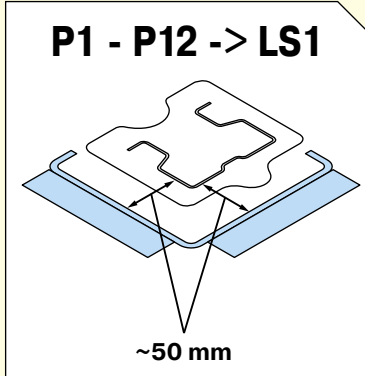


4. | Distanzstück für Doppelreihen  
Row spacers for double rows

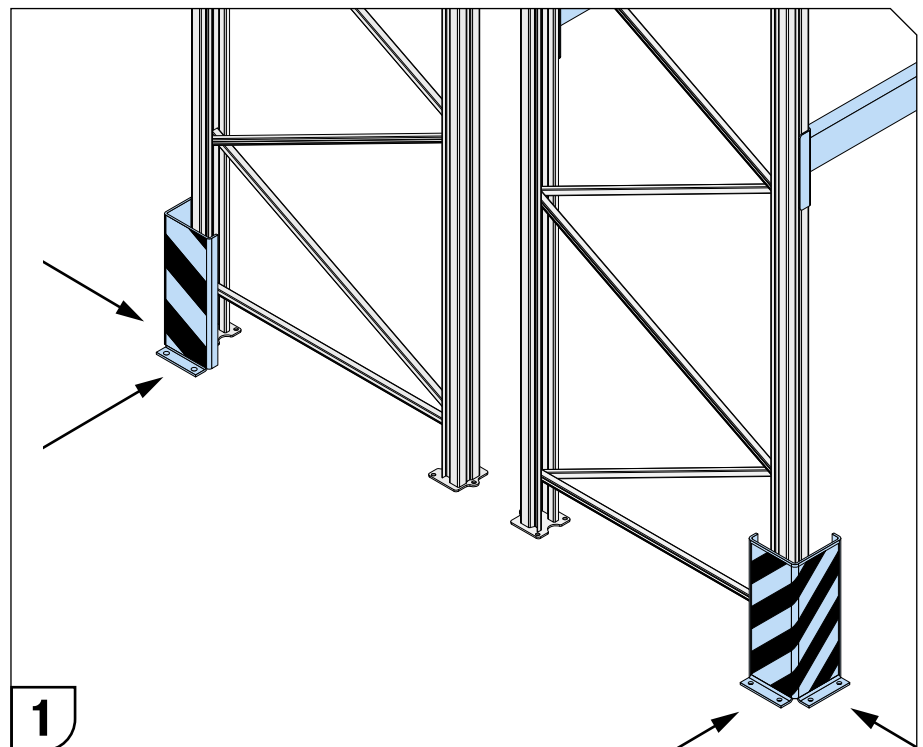


2		50 x 50 x L mm		<b>2x</b>
3		M10x40 mm DIN EN ISO 4762	8.8	<b>4x</b>
4		M10 Tensilock	8	<b>4x</b>





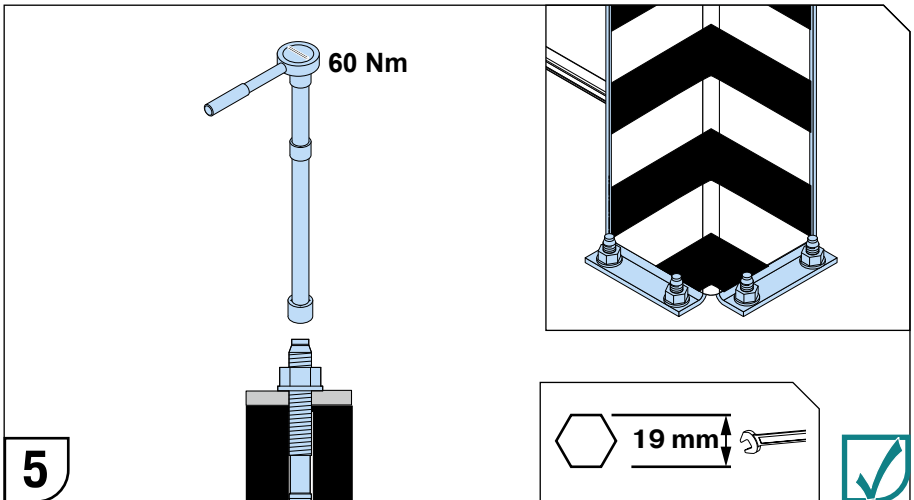
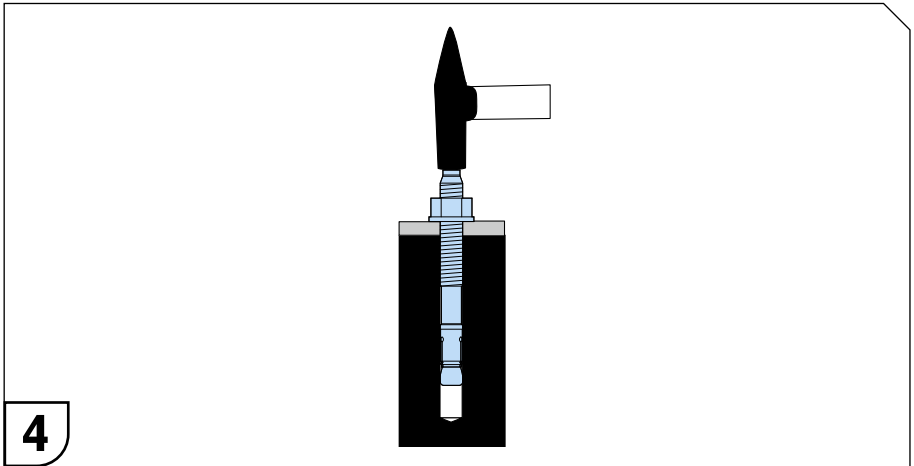
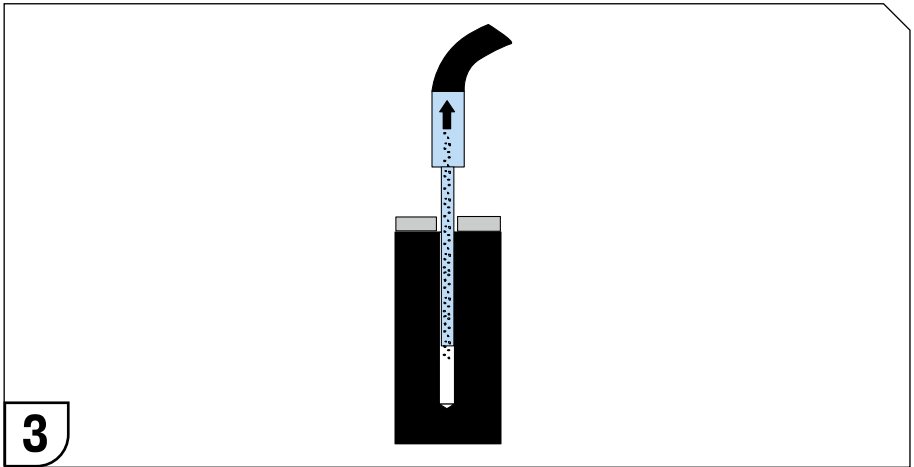
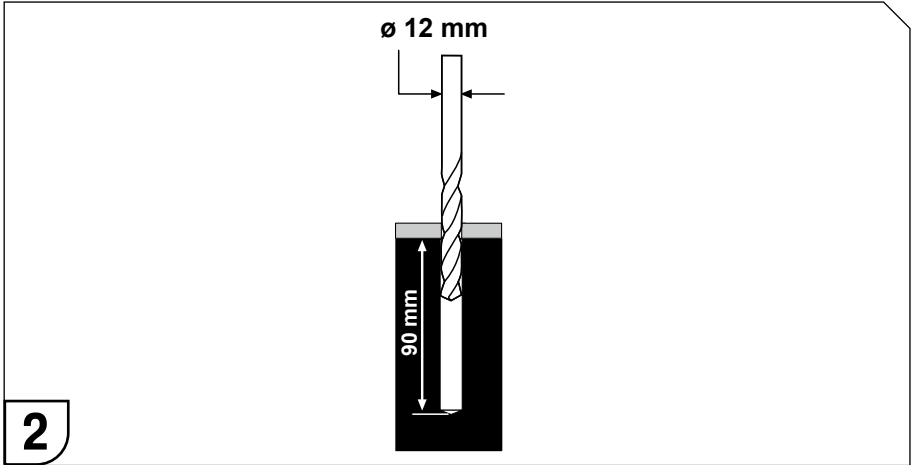
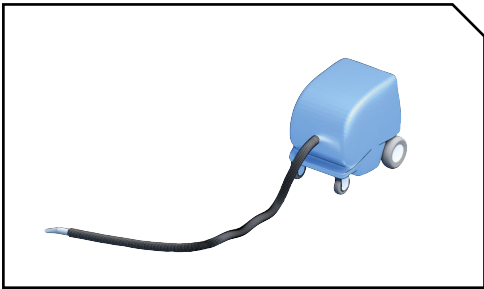
①	11974		L-Form	<b>1x</b>
②	11963		HST3 M12x115 40/20	<b>4x</b>



4. | Anfahrerschutz L-Form  
Column Guards L-Type



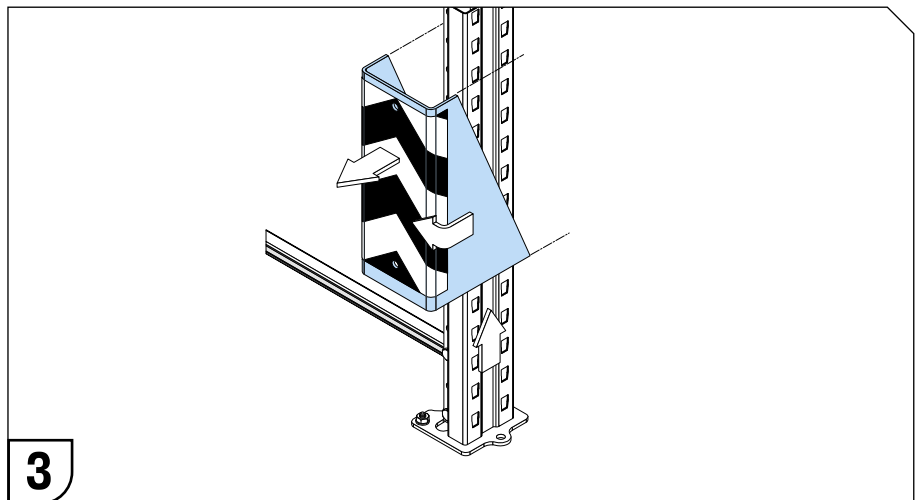
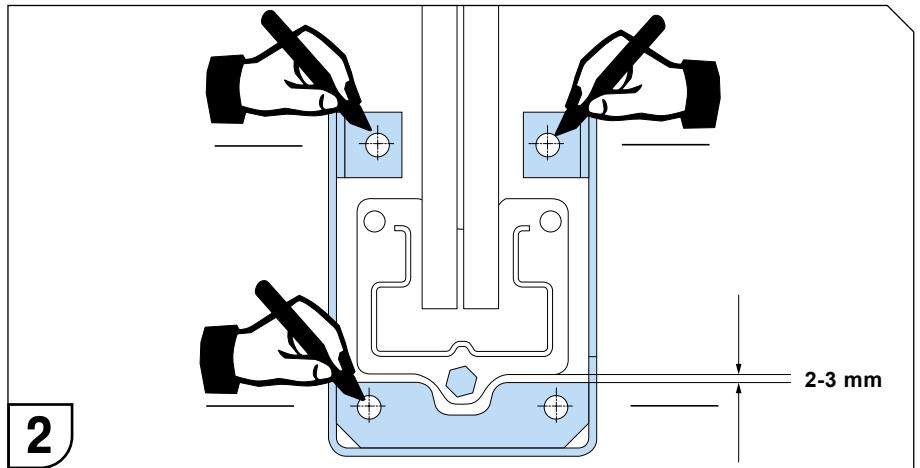
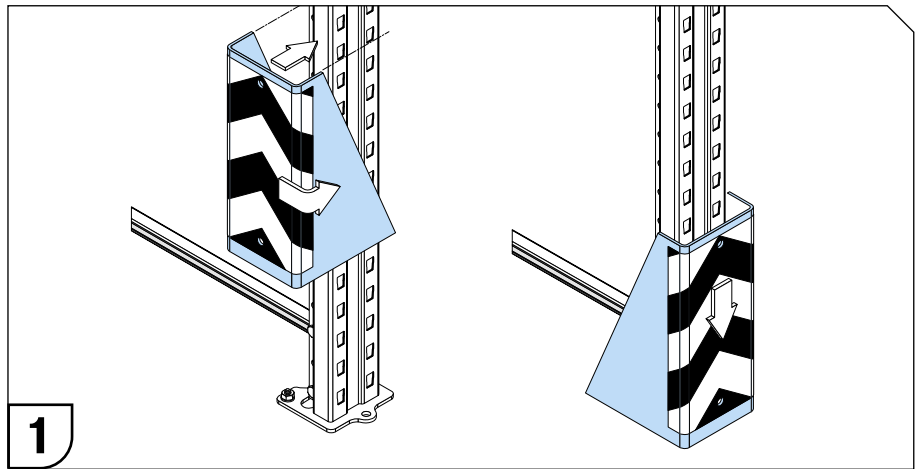
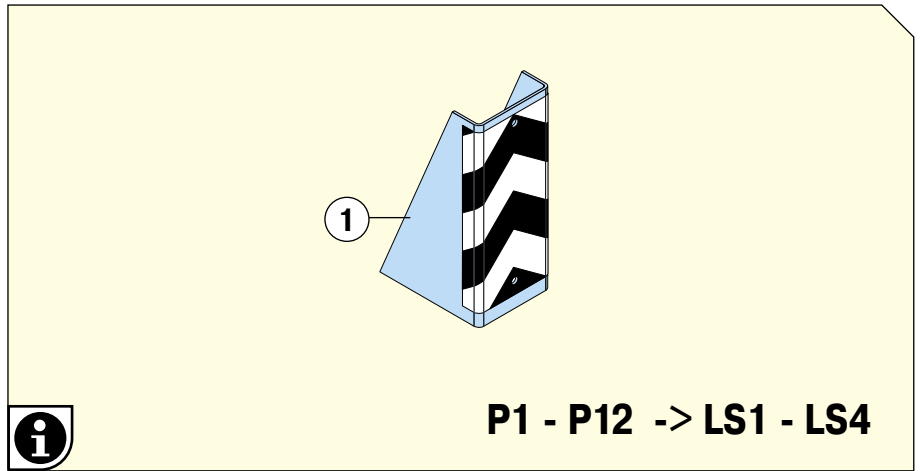
PALLET RACKING PL-PRO





## 4. | Anfahrerschutz U-Form Column Guards U-Type

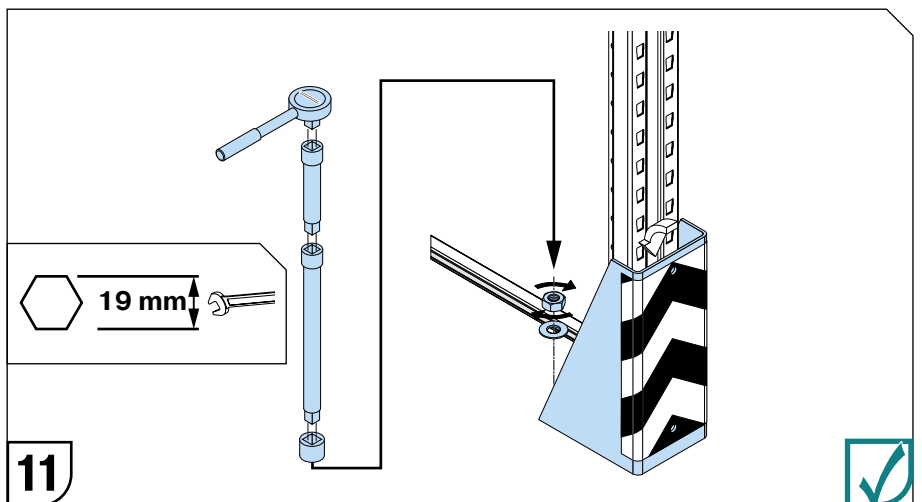
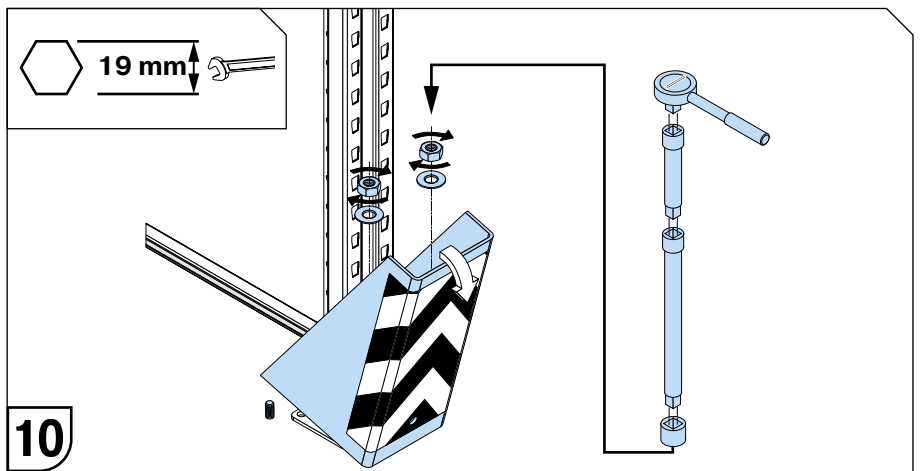
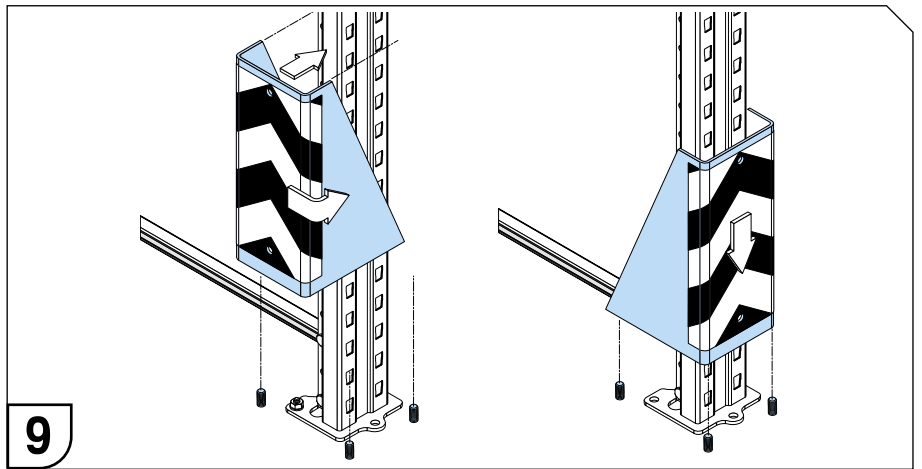
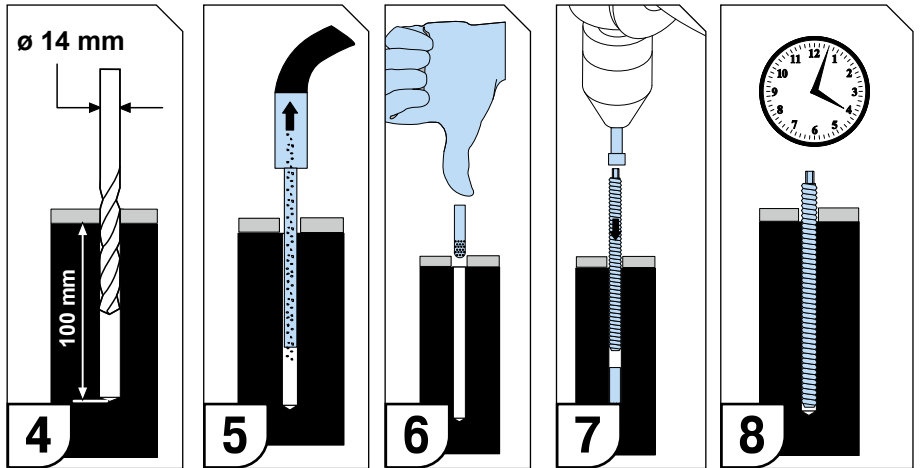


1	29117		U P1 - P3	1x
2	29121		M12 x 135 mm	4x
3	19697			4x

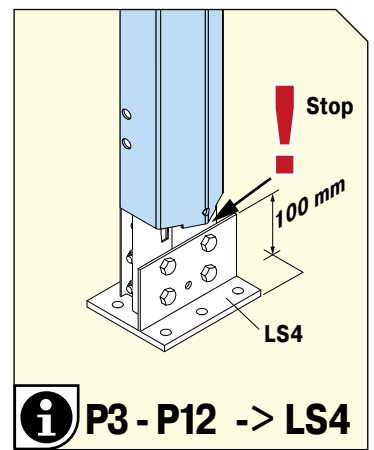
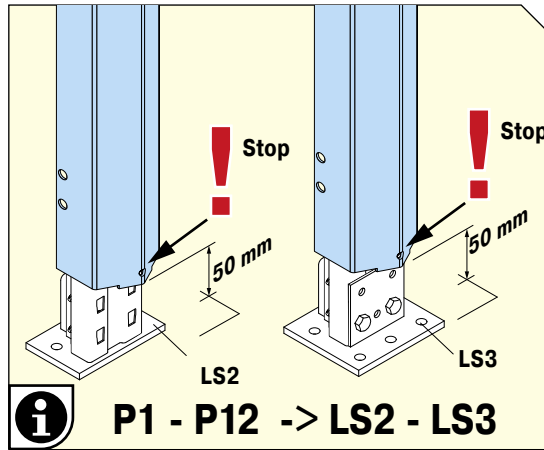
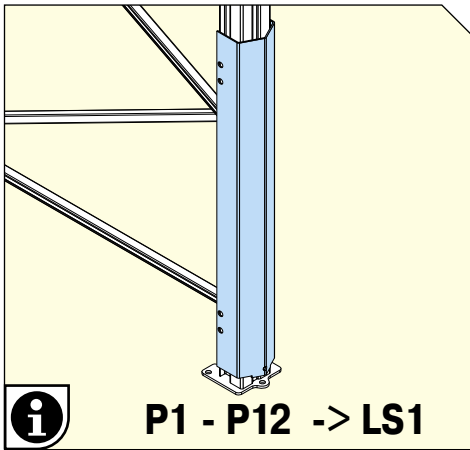


#### 4. | Anfahrerschutz U-Form Column Guards U-Type

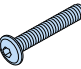




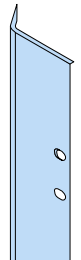
	
> 20 °C	20 Min.
+ 10 °C -> 20 °C	30 Min.
0 °C -> +10 °C	1 h
- 5 °C -> 0 °C	5 h

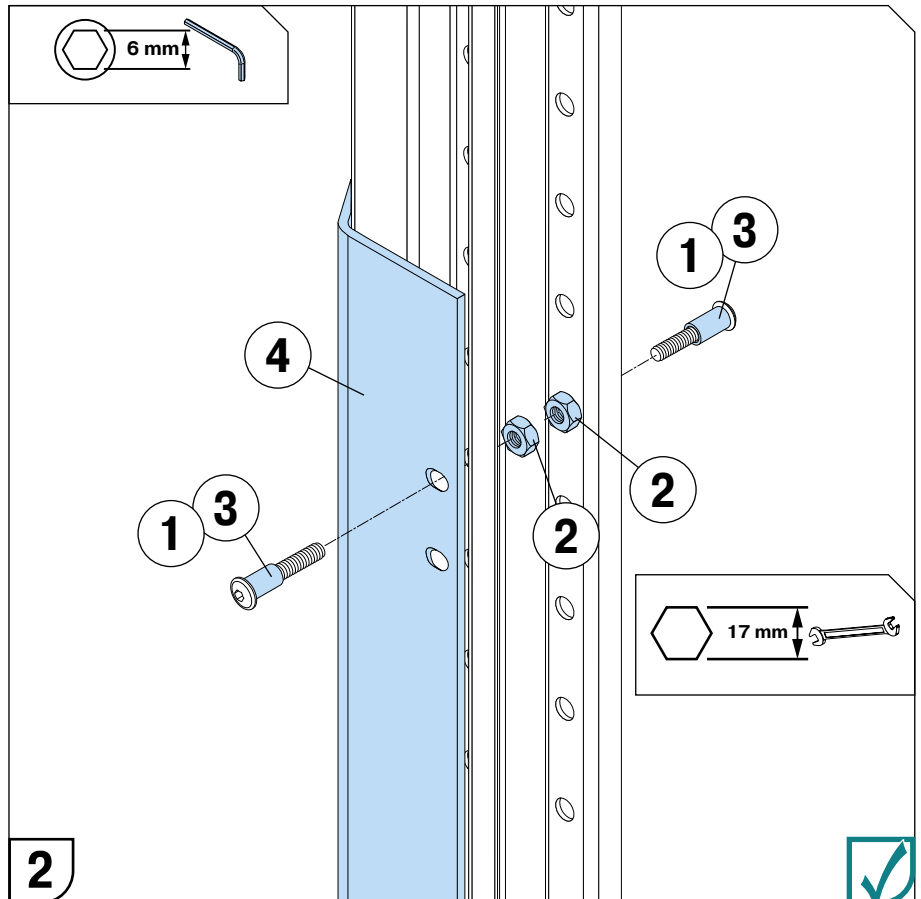
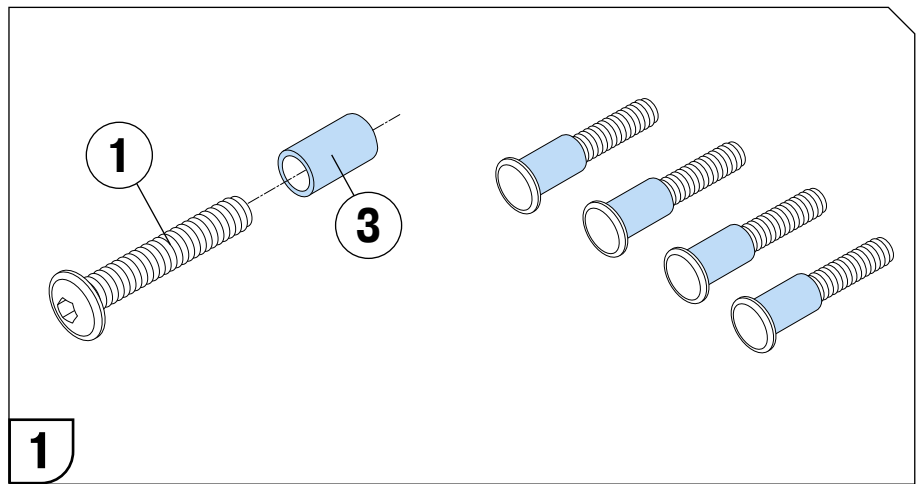


## 4. | Stützenschutz Upright Protector

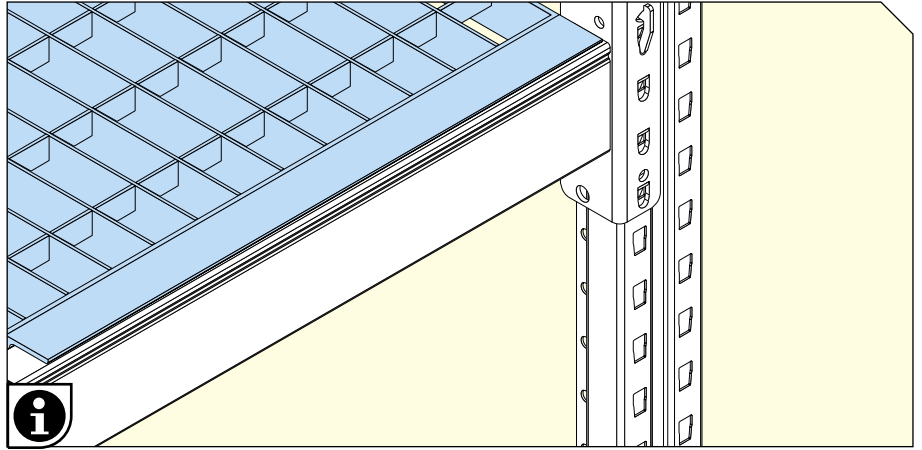


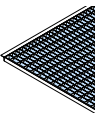
P1-P3, P4-P6, P7, P12

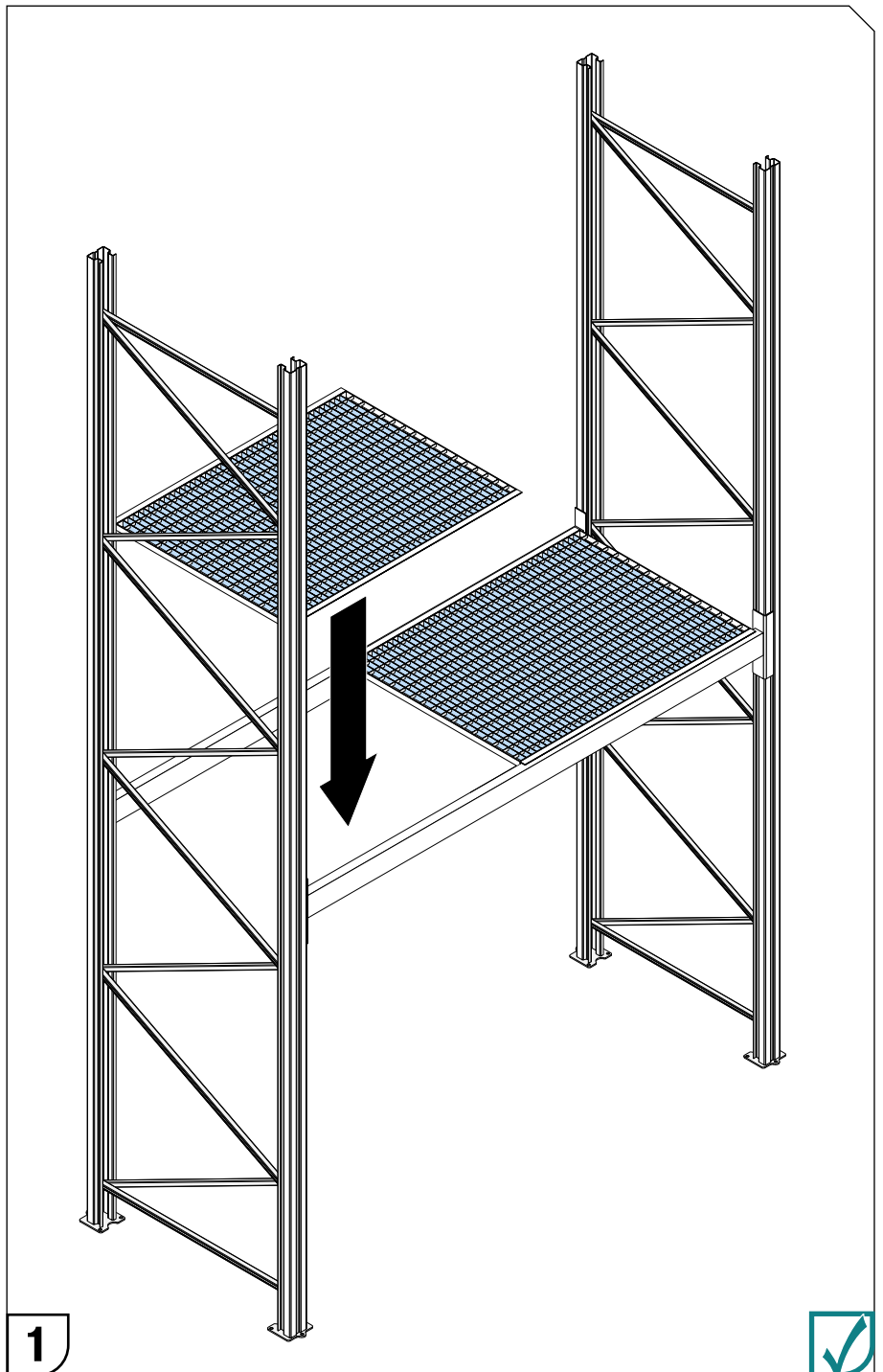
①	22966		P1-P12 ISO7380-2 M10 x 40	4x
②	03388		DIN EN ISO 4032 M10 x 40	4x
③	22933		P1 14 x 1,5 x 16 mm	4x
③	22934		P2 14 x 1,5 x 21 mm	4x
③	22861		P3, P4-P6, P7, P12 14 x 1,5 x 25 mm	4x
④				1x



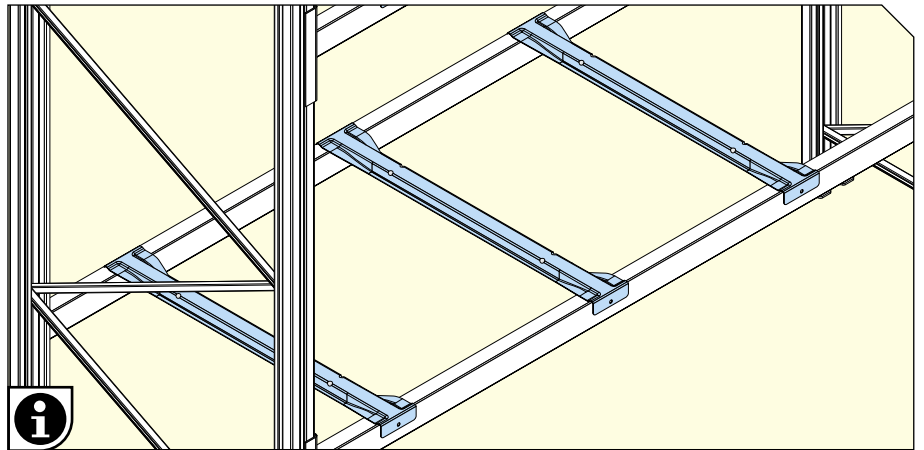
#### 4. | Gitterrostböden Mesh Decks



<b>1</b>	695 x 1335 mm - 40861		<b>1x</b>
	695 x 1780 mm - 40863		
	695 x 1090 mm - 40860		
	695 x 1640 mm - 40862		

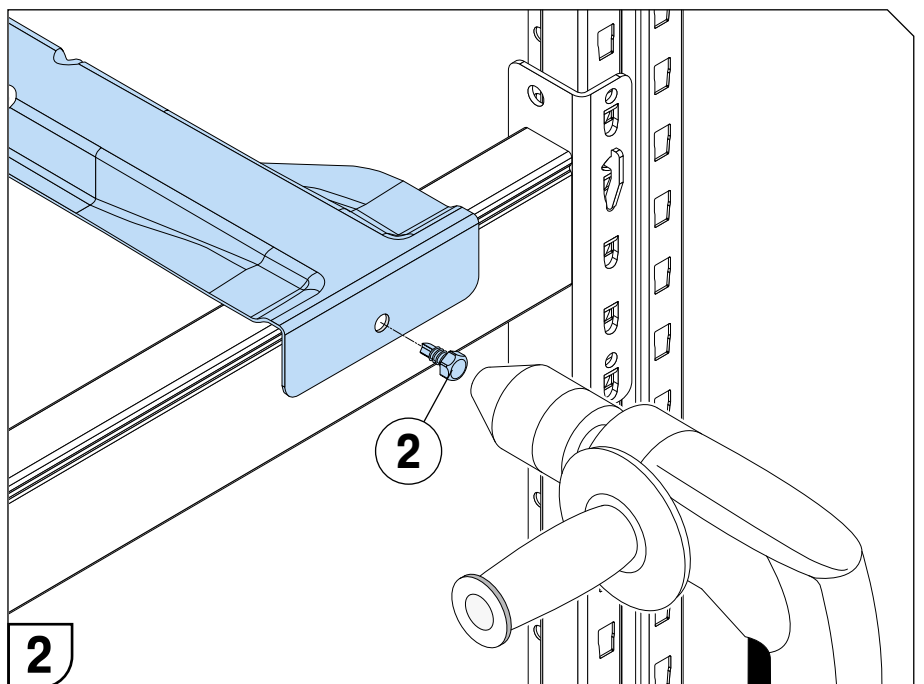
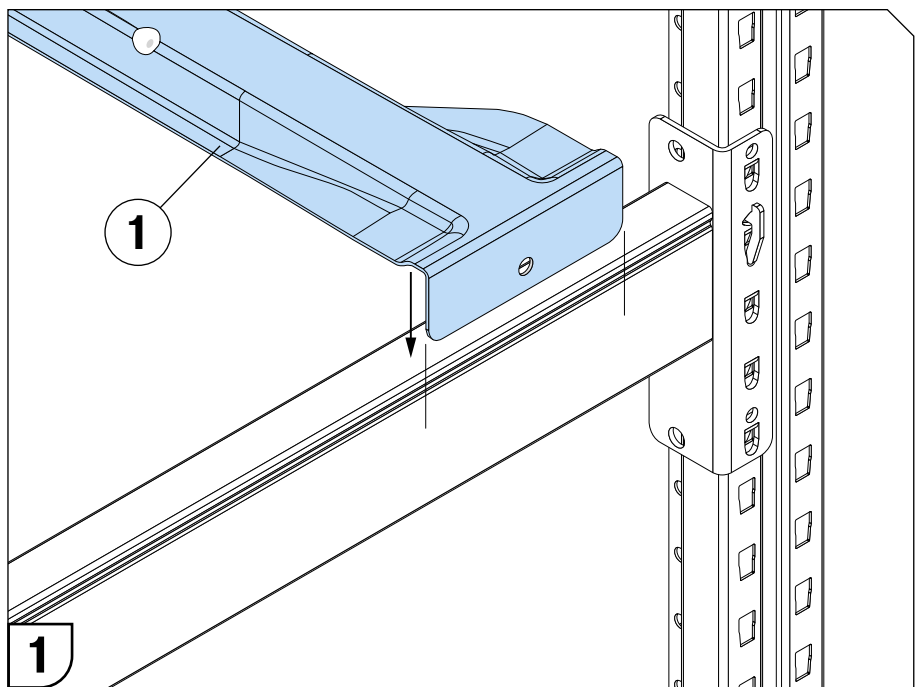
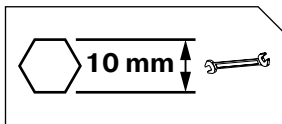


## 4. | Tiefeauflage Support Bars



PALETTENREGAL PL-PRO

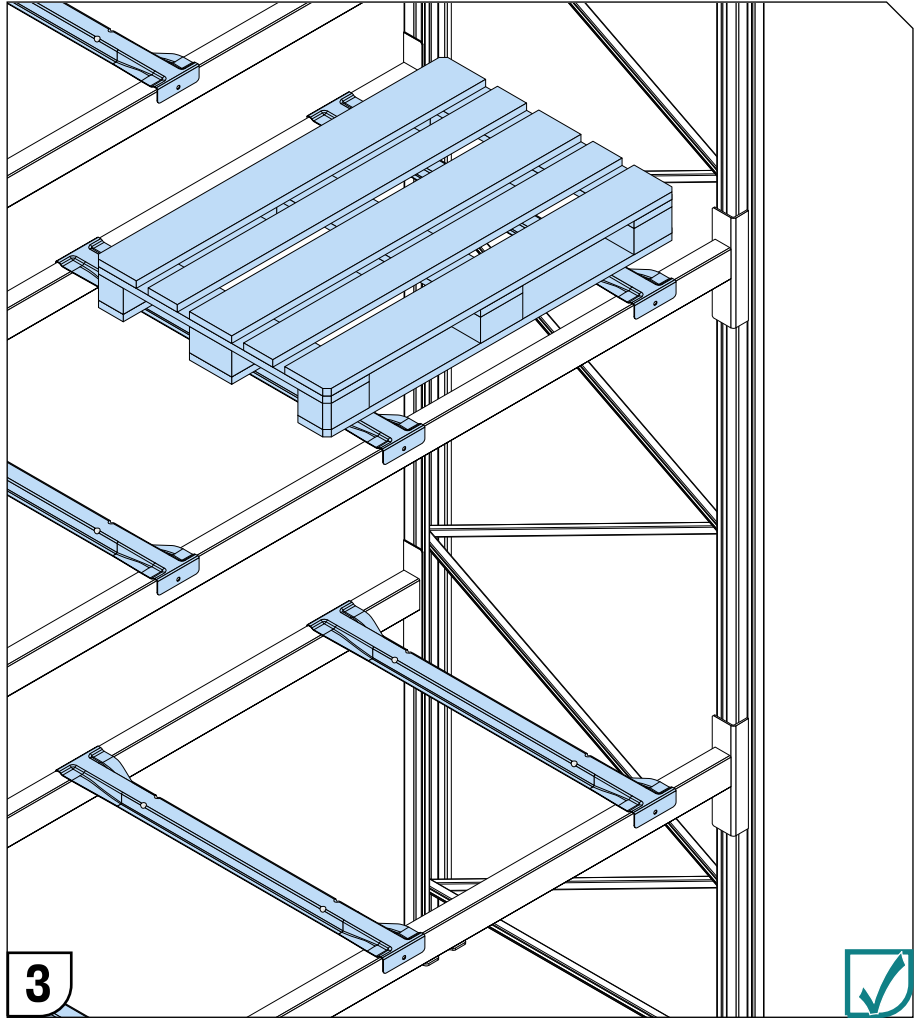
1	29150			1x
2	03314		ø 6,3 x 19 mm	1x





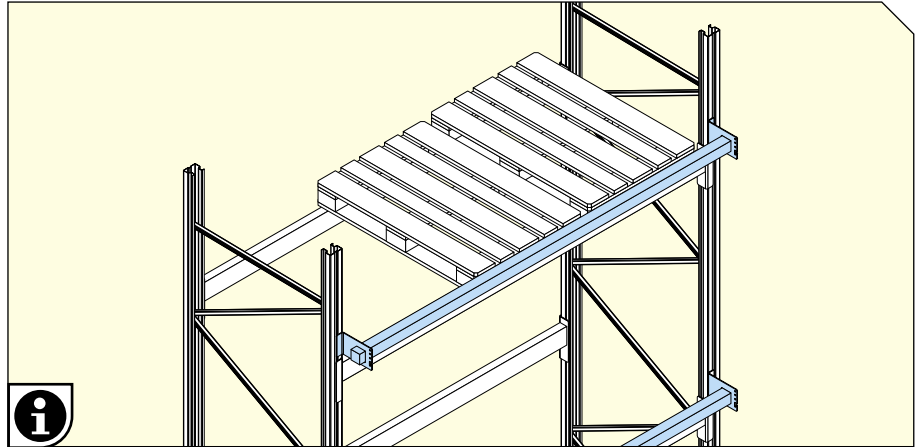
#### 4. | Tiefeauflage Support Bars

**BITO**

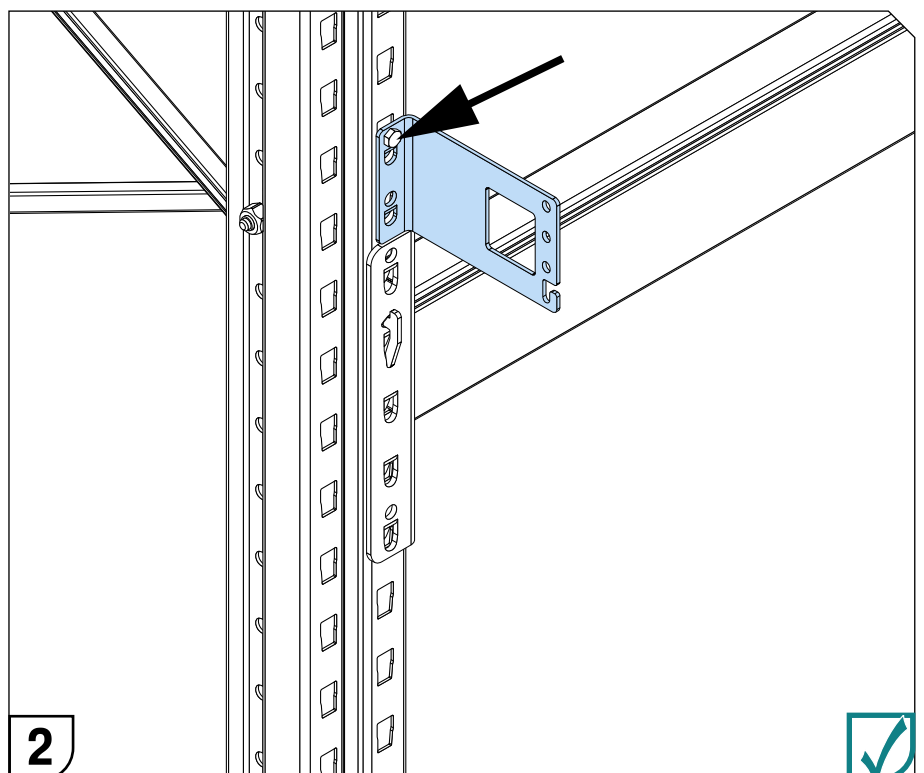
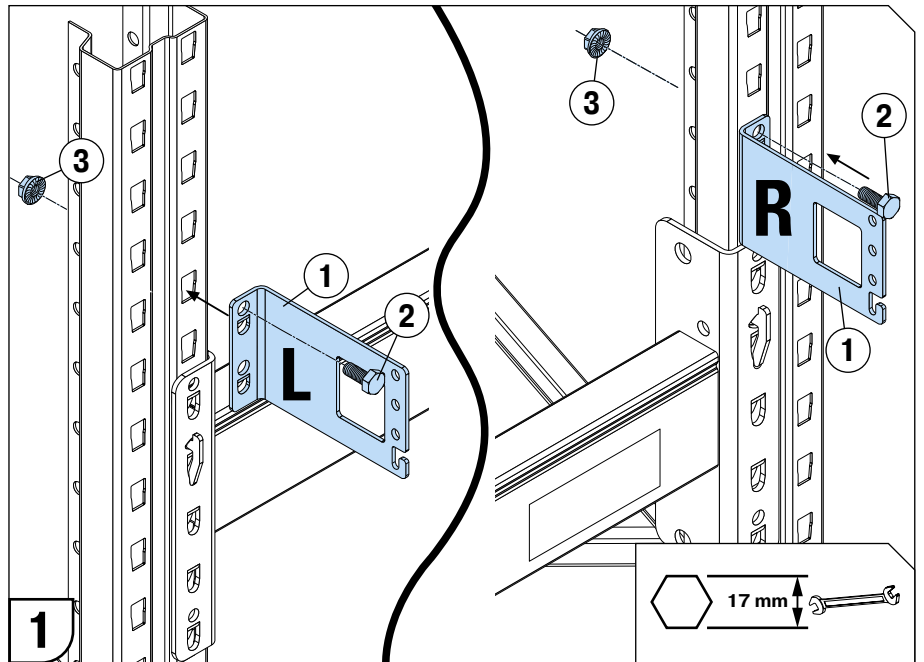


PALLET RACKING PL-PRO

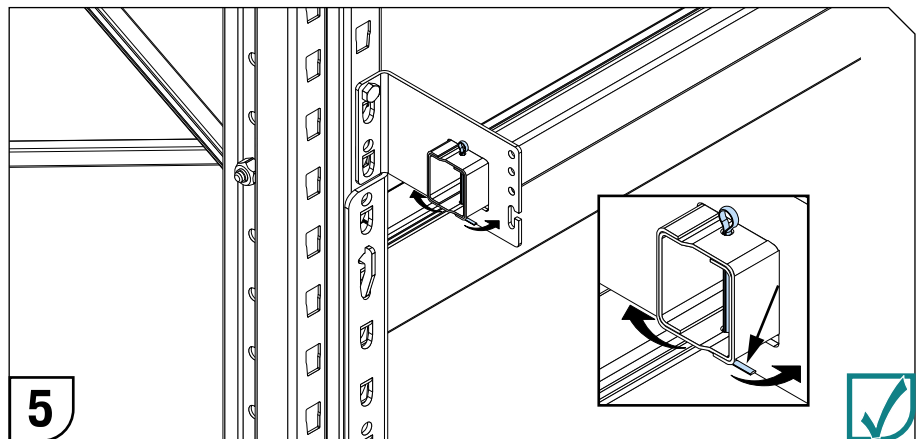
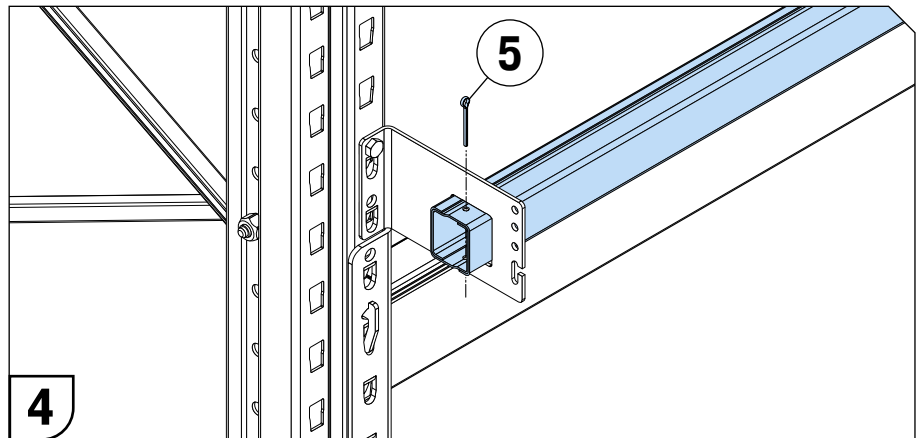
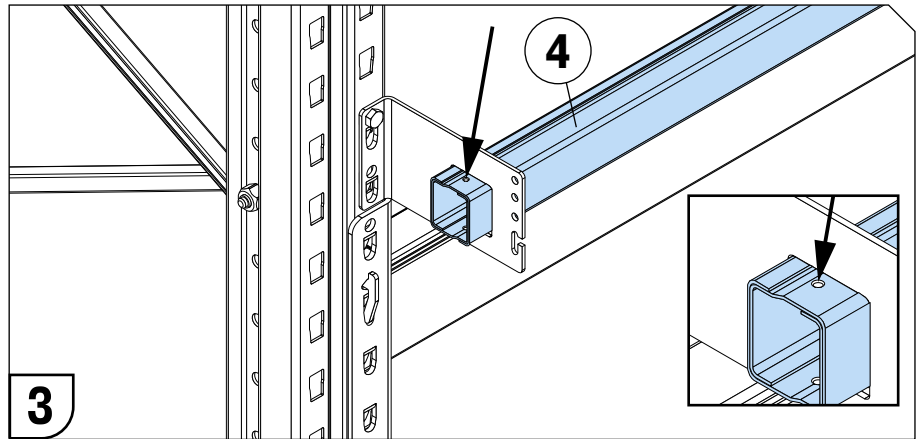
## 4. | Durchschubsicherung Back stops and back cladding



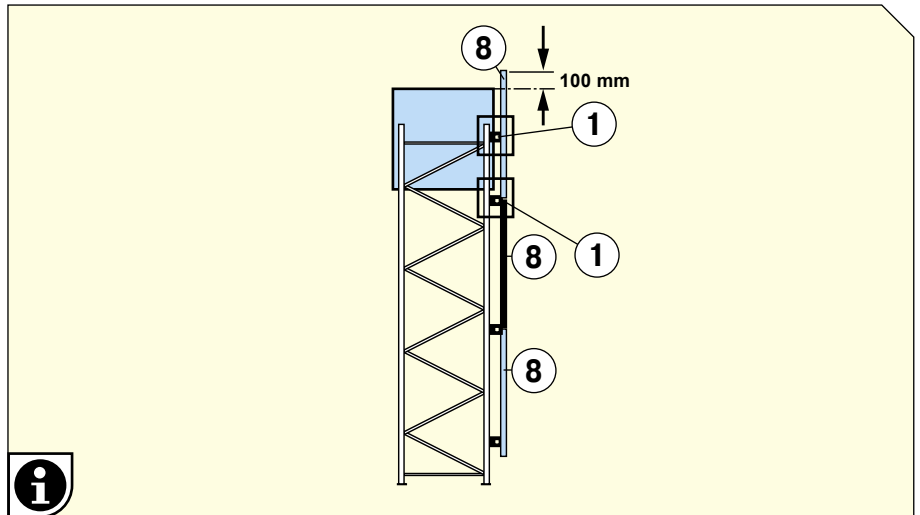
①	L 76,5 mm - 22896				2x
	R 76,5 mm - 22895				
②	03351		ISO 4017 M10 x 20 mm		2x
③	14090		EN 1661 M10		2x
④			PT		1x
⑤	22525				2x



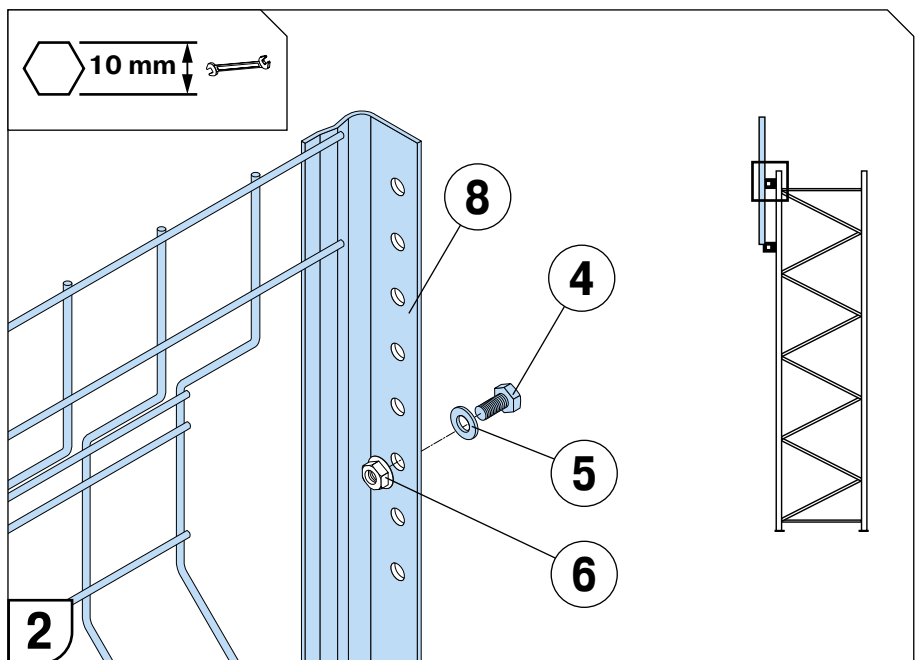
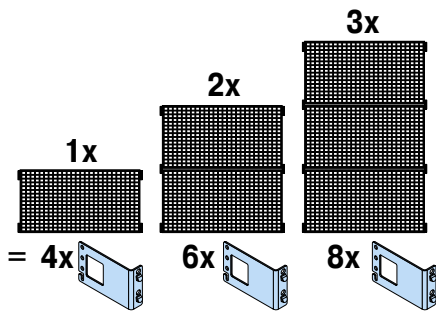
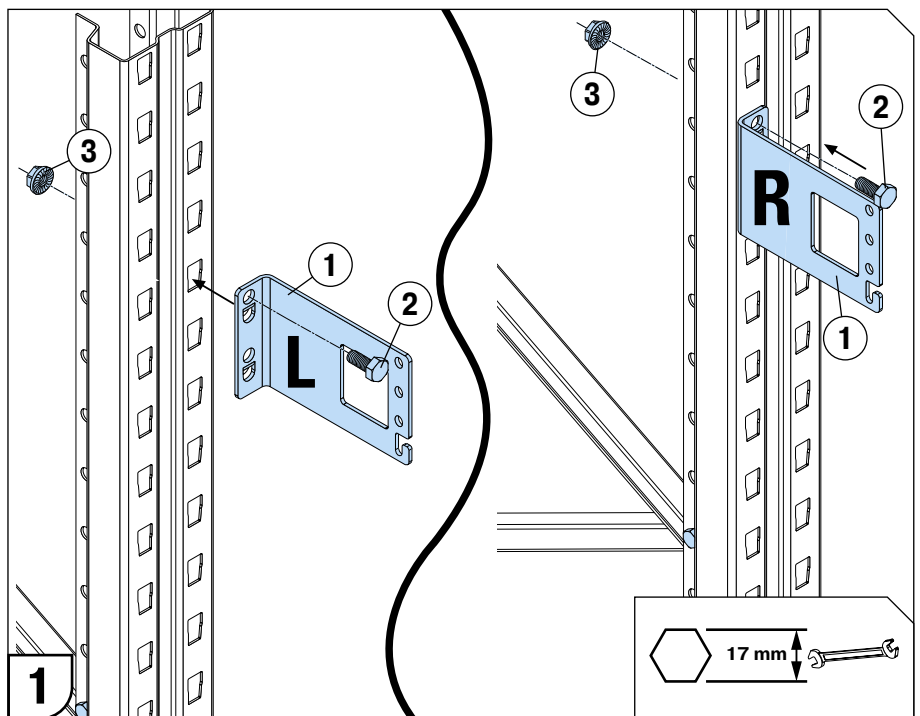
#### 4. | Durchschubsicherung Back stops and back cladding



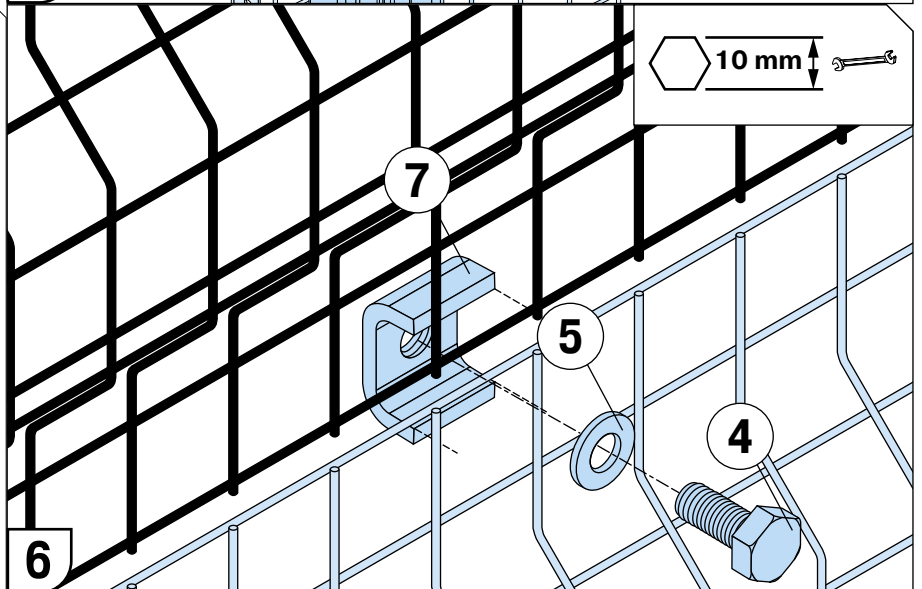
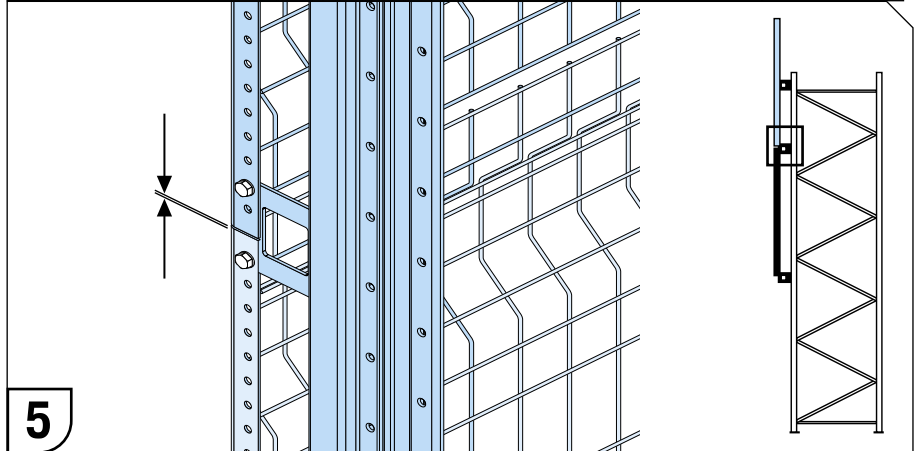
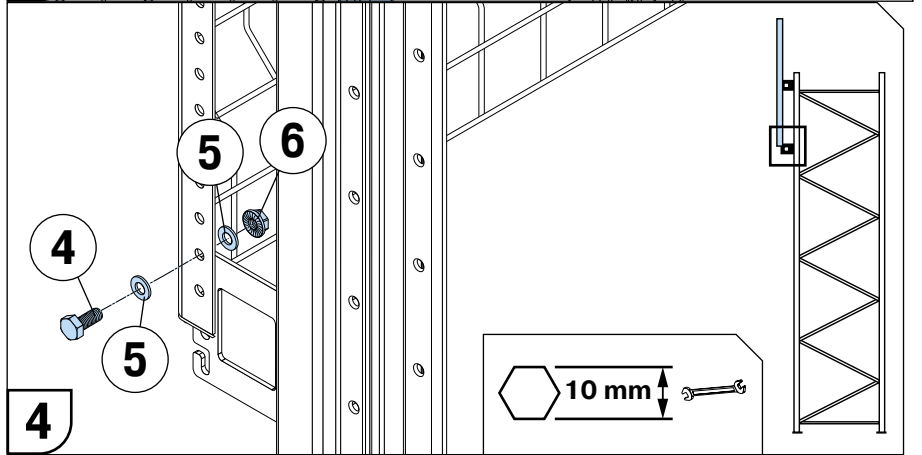
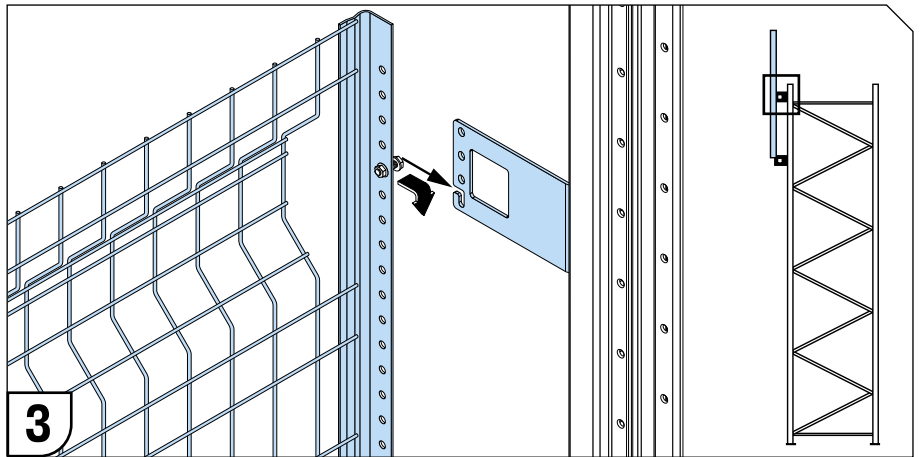
## 4. | Gitter für hintere Herabfallsicherung Wire-Mesh back cladding



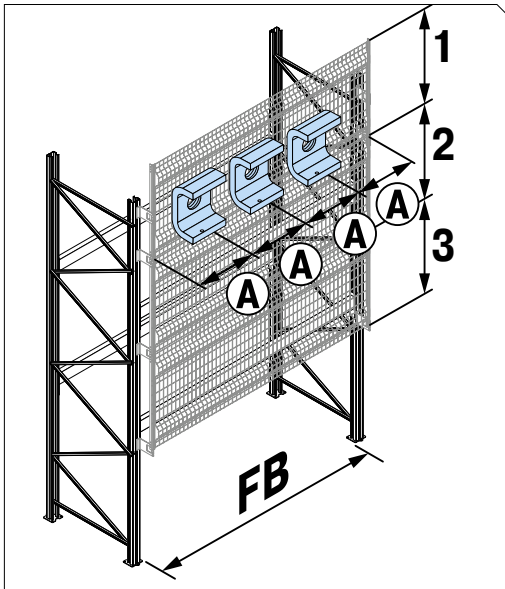
①	L 26,5 mm - 27161			<b>3x</b>
	R 26,5 mm - 27160			
	L 51,5 mm - 27745			
	R 51,5 mm - 27746			
	L 76,5 mm - 27162			
	R 76,5 mm - 27163			
	L 101,5 mm - 27164			
	R 101,5 mm - 27165			
②	03351		ISO 4017 M10 x 20 mm	<b>6x</b>
③	14090		EN 1661 M10	<b>6x</b>
④	03360		ISO 4017 M6 x 16 mm	<b>6x</b>
⑤	03427		ISO 7089-A ø 6,4 mm	<b>2x</b>
⑥	03405		M6	<b>2x</b>
⑦	27780			<b>8x</b>
⑧				<b>3x</b>



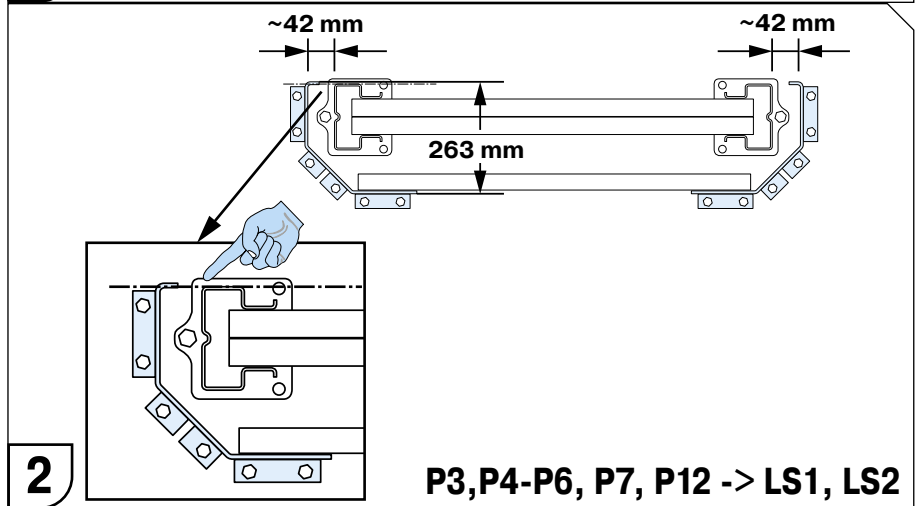
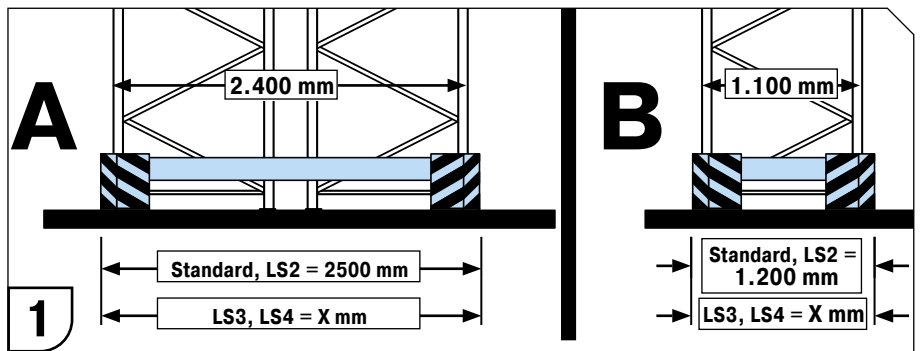
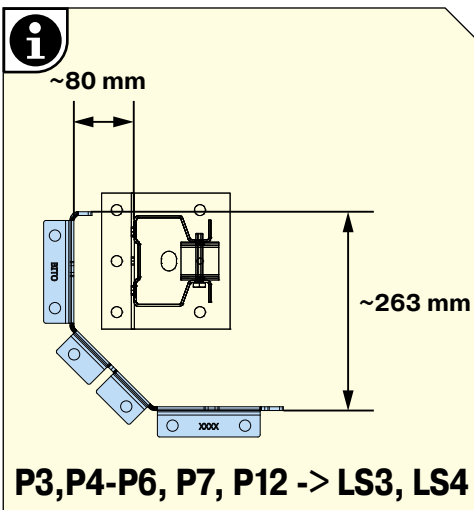
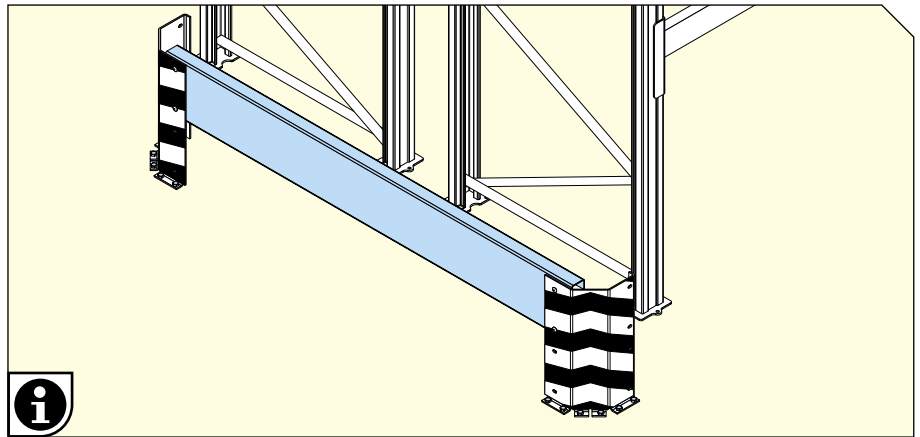
#### 4. | Gitter für hintere Herabfallsicherung Wire-Mesh back cladding



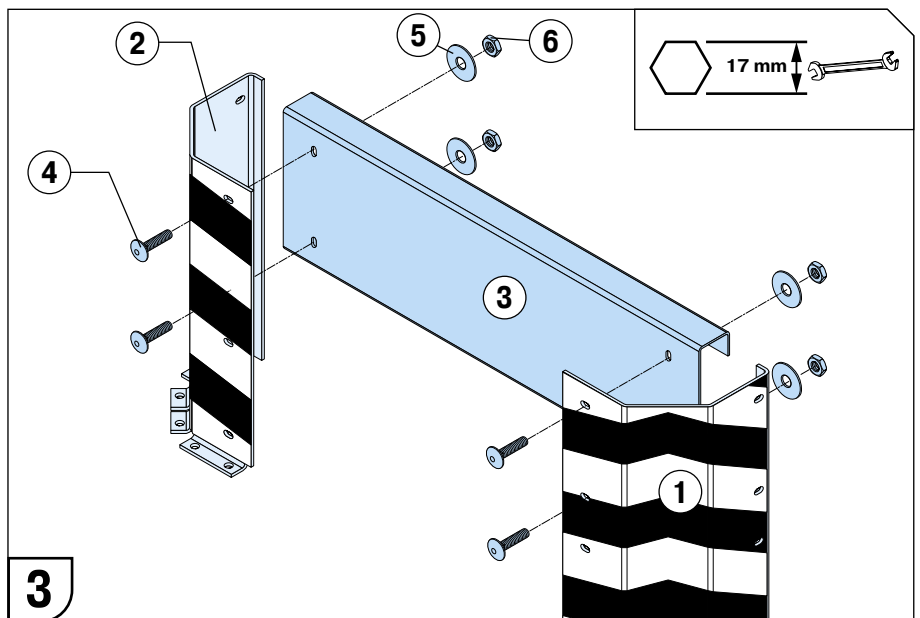
FB		A
1.350 mm	2x	3x (450 mm)
1.800 mm	2x	3x (600 mm)
2.200 mm	3x	4x (550 mm)
2.700 mm	3x	4x (675 mm)
3.300 mm	4x	5x (550 mm)
3.600 mm	5x	6x (600 mm)

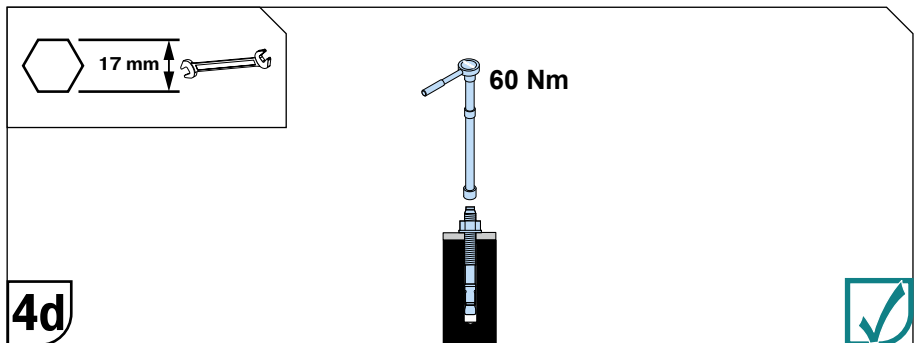
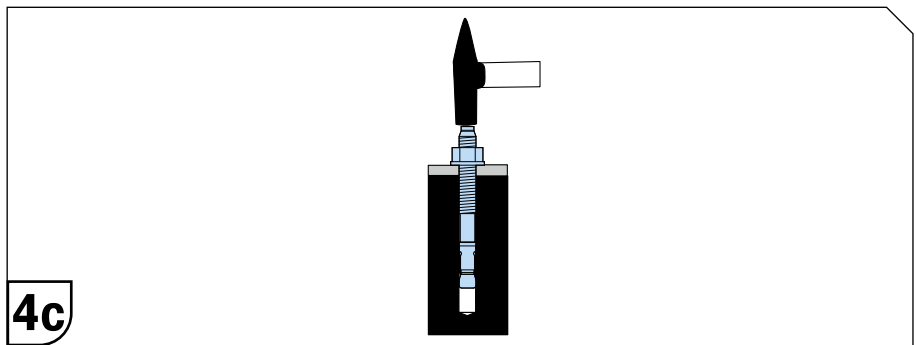
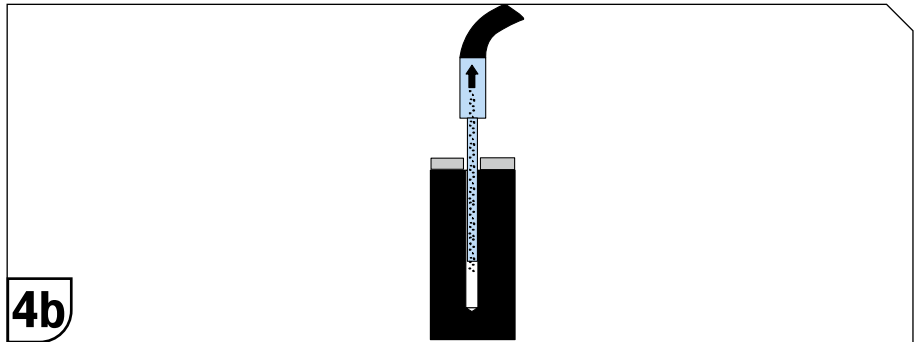
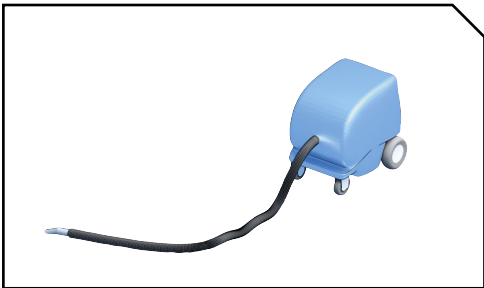
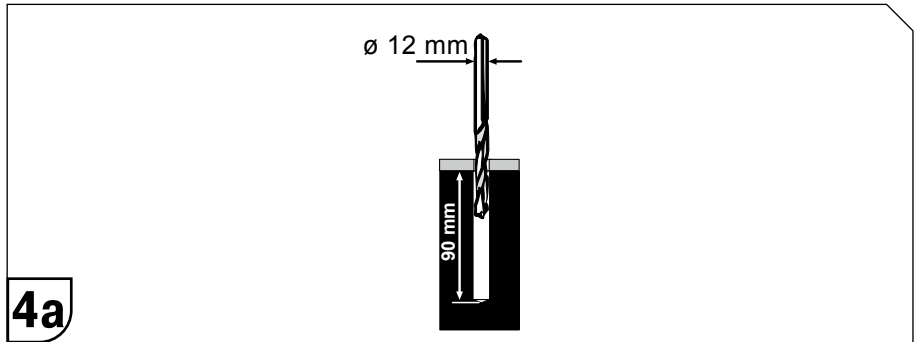
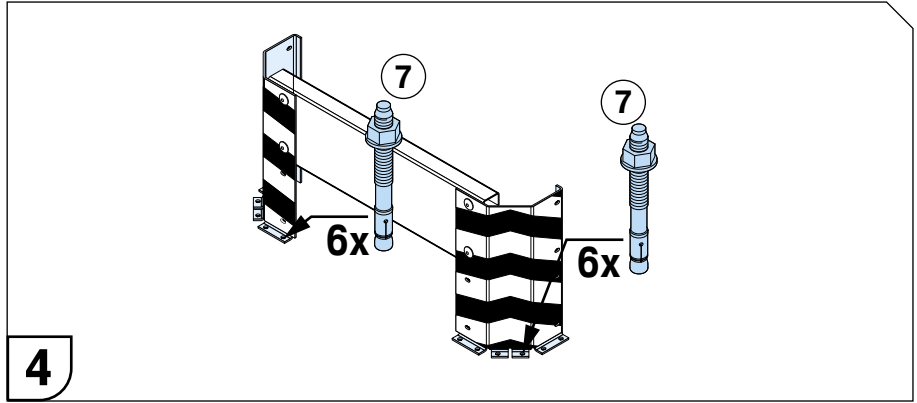


## 4. | Schutzplanken Fencing

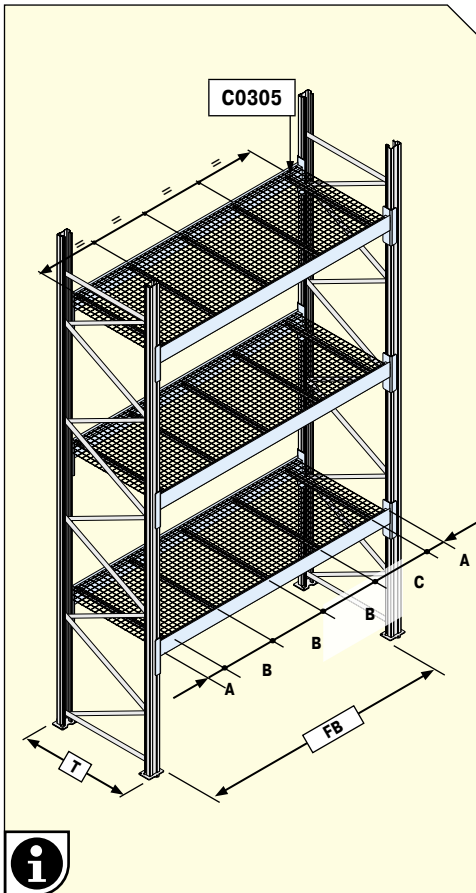


①	40915			<b>1x</b>
②	40925			<b>1x</b>
③	40931	3500 mm		<b>1x</b>
	40932	2250 mm		<b>1x</b>
	40933	950 mm		<b>1x</b>
④	03305		DIN 603 M10 x 20 mm	<b>4x</b>
⑤	03458		ISO 7093-1 ø 10,5 mm	<b>4x</b>
⑥	03395		ISO 4036 M10	<b>4x</b>
⑦	11963		HST3 M12x115 40/20	<b>2x</b>





## 4. | Gittersegmente Mesh deck segments



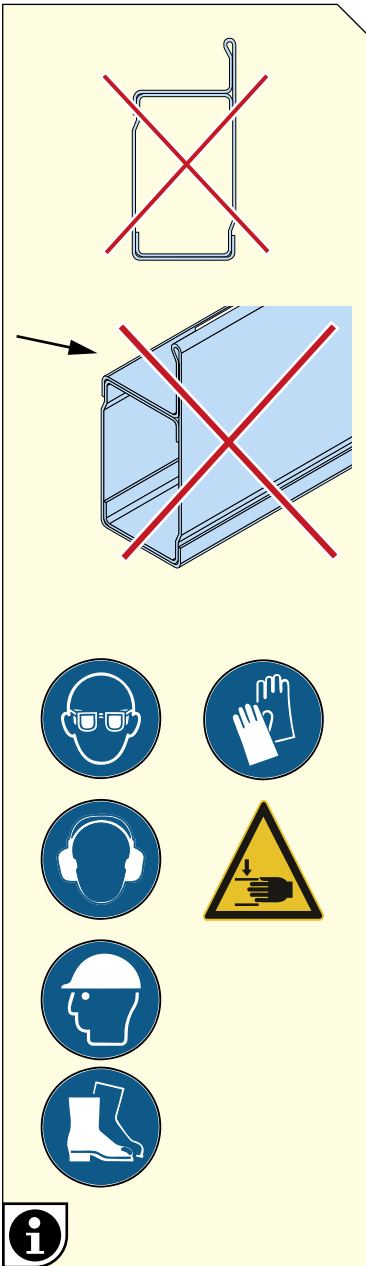
T (mm)	FB (mm)	1	2	3	A (mm)	B (mm) max.	C =
600	1.350	PT 67L	-	3	72	600	FB-(2x A + ΣB)
	1.800		-	4		550	
	2.200		1	5		550	
	2.700		1	5		650	
2.700	PT 69L			7		450	

T (mm)	FB (mm)	1	2	3	A (mm)	B (mm) max.	C =
800	1.350	PT 67L	-	3	72	600	FB-(2x A + ΣB)
	1.800		-	4		550	
	2.200		1	5		550	
	2.700		1	5		650	
2.700	PT 69L			7		450	

T (mm)	FB (mm)	1	2	3	A (mm)	B (mm) max.	C =
1.100	1.350	PT 67L	-	4	72	400	FB-(2x A + ΣB)
	1.800		-	5		450	
	2.200		1	5		550	
	2.700		1	5		650	
2.700	PT 69L			7		450	



4. | Spanplattenböden mit 4 Arretierungswinkeln  
Chipboard panels with 4 positioning angles each

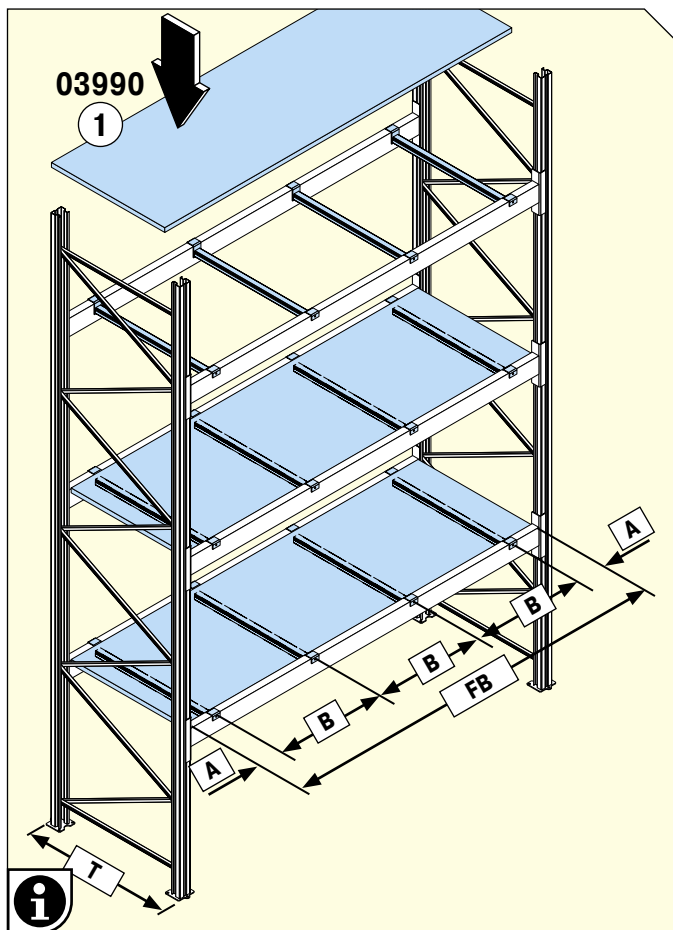


①	19383			1x
②	07301			4x
③	03319		ø 6,3 x 70 mm	4x

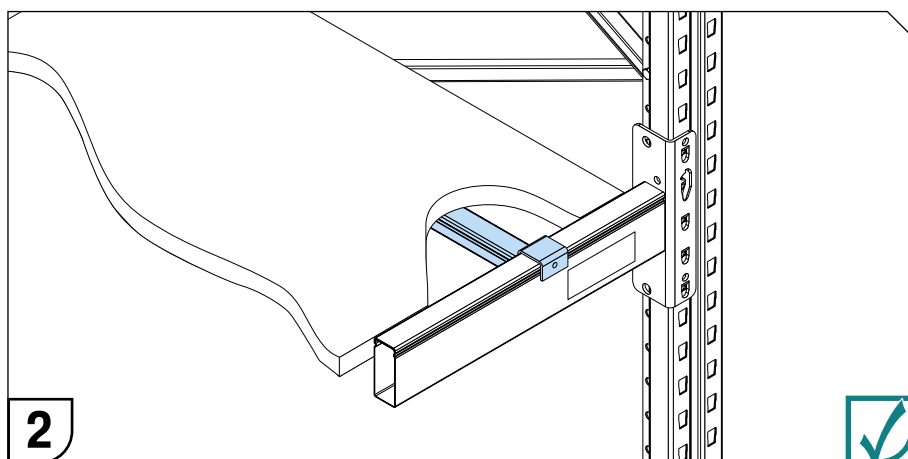
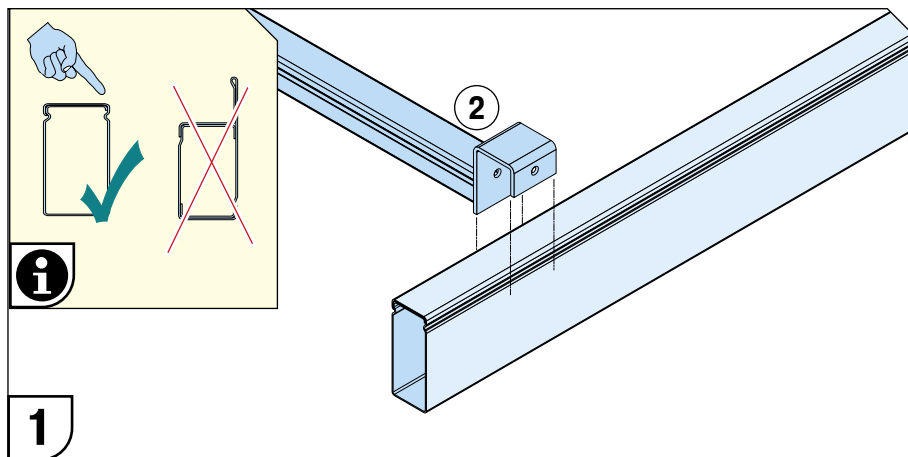


## 4. | Spanplattenböden auf Unterzügen Chipboard panels on support bars

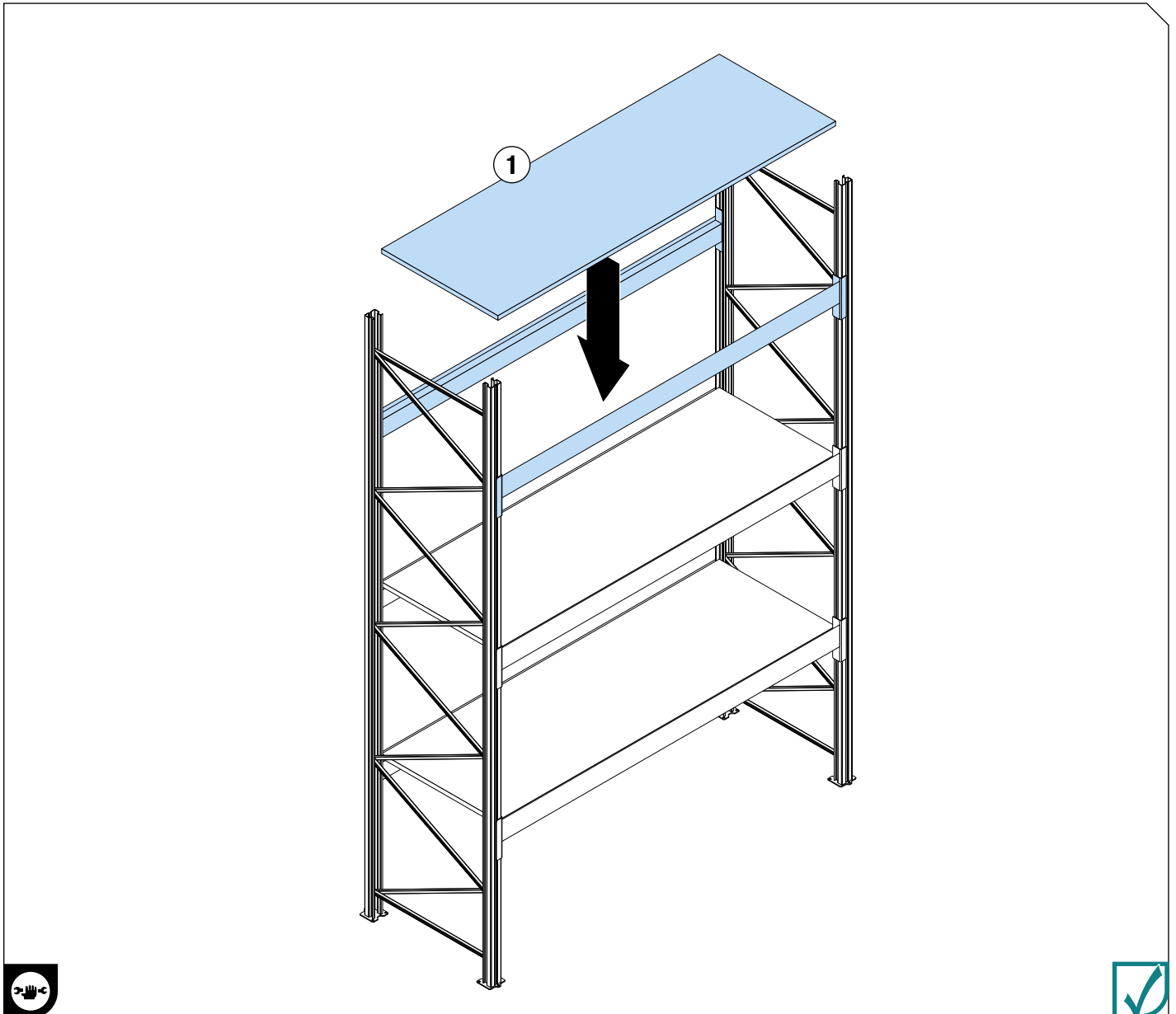
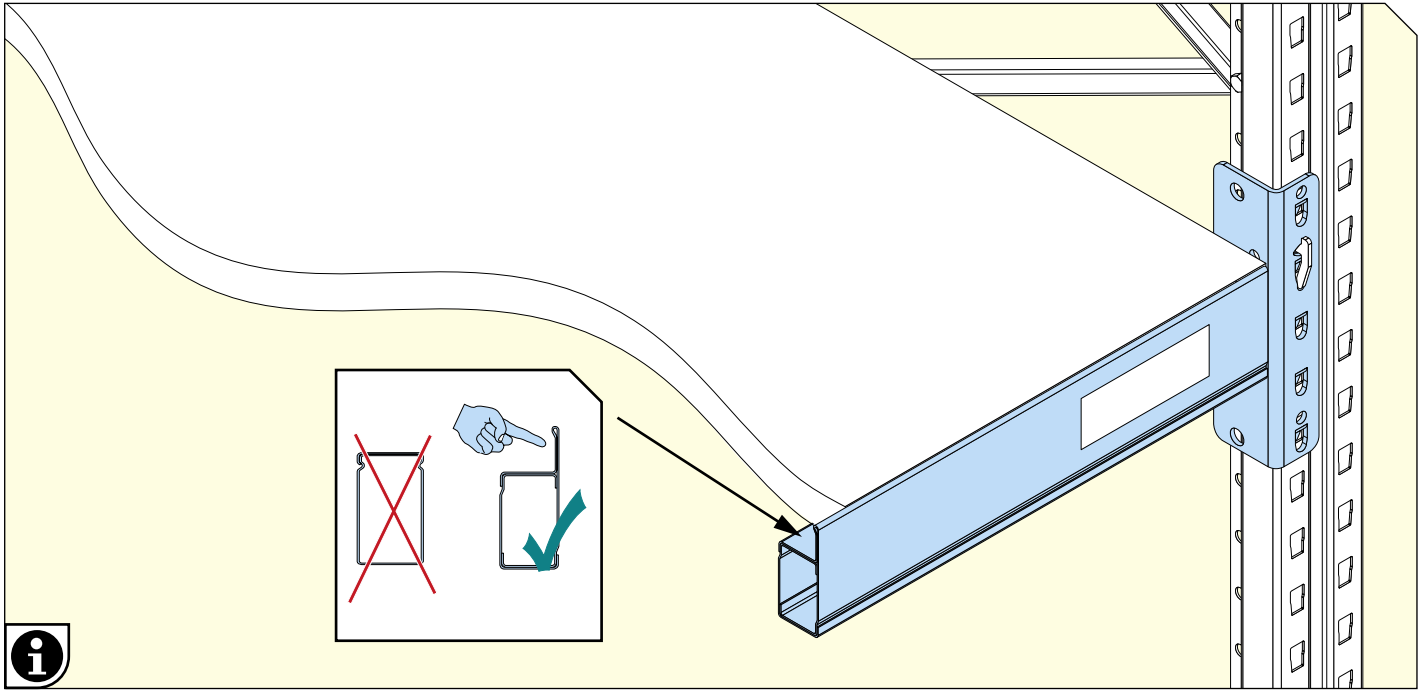
PALETTENREGAL PL-PRO



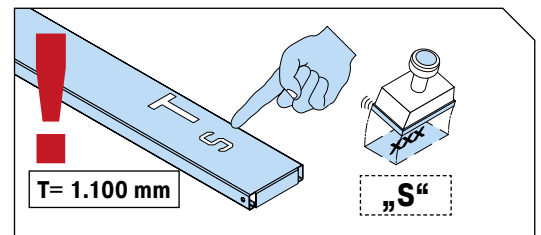
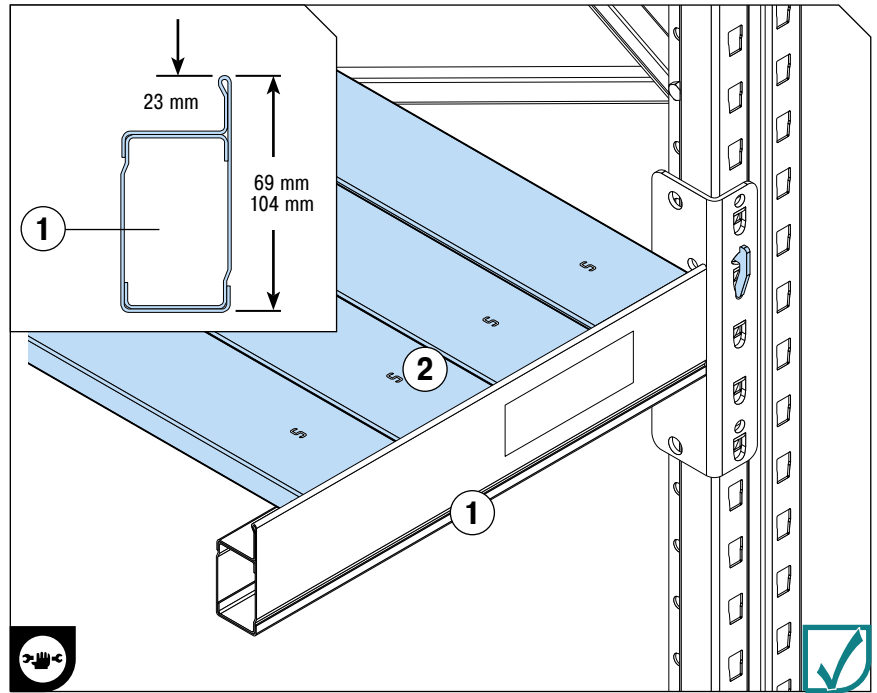
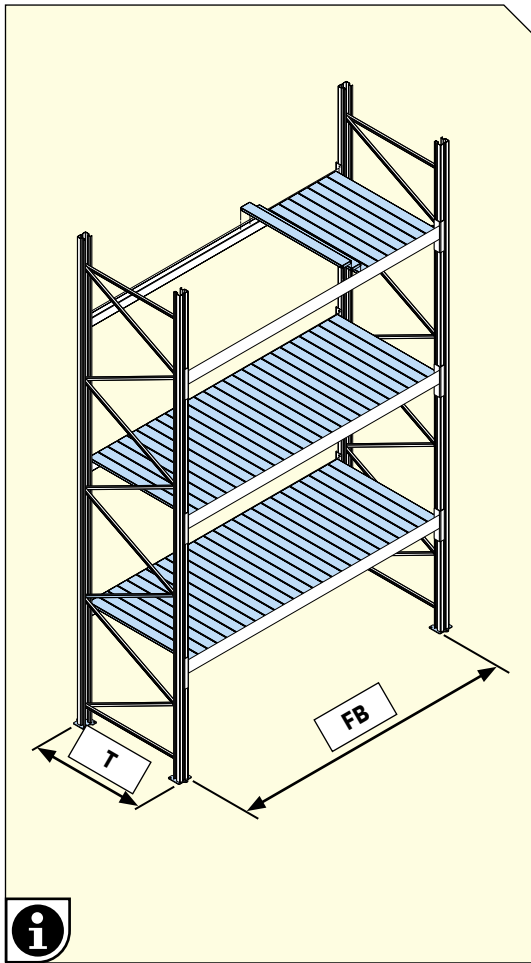
FB	PT	2		A	B
		T= 800 mm	T= 1.100 mm		
1.350 mm	PT 95L	3x		~ 225	450 mm
1.800 mm	PT 95L	3x			675 mm
2.200 mm	PT 95L	4x			583 mm
2.700 mm	PT 95L	4x			750 mm
	PT 110L	4x			562 mm
	PT 120M	5x	-		750 mm
	PT 120M	-	4x		712 mm
3.300 mm	PT 150M	5x			787 mm
	PT 120M	5x			
3.600 mm	PT 130M	5x			
	PT 150M	5x			
	PT 170S	5x			



4. | Spanplattenböden auf Stufentraversen  
Chipboard panels on stepped beams

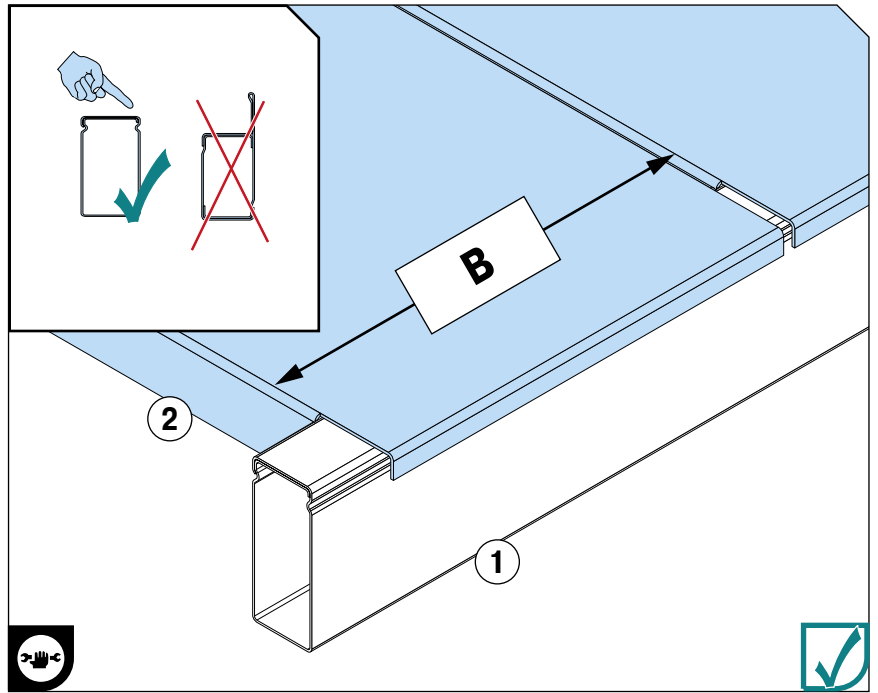
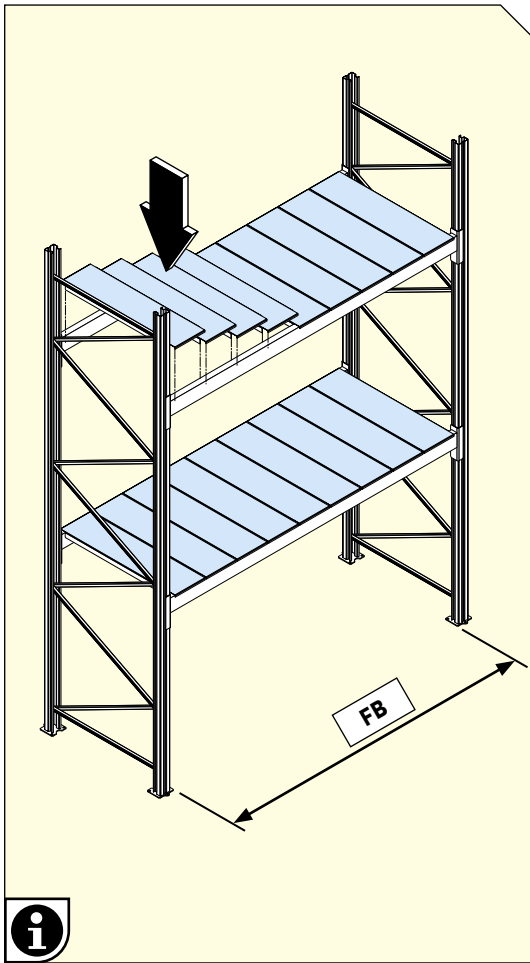


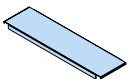
## 4. | verzinkte Stahleinlegesegmente, inkl. Stufentraversen PS drop-in steel panel decking, including stepped beams type PS

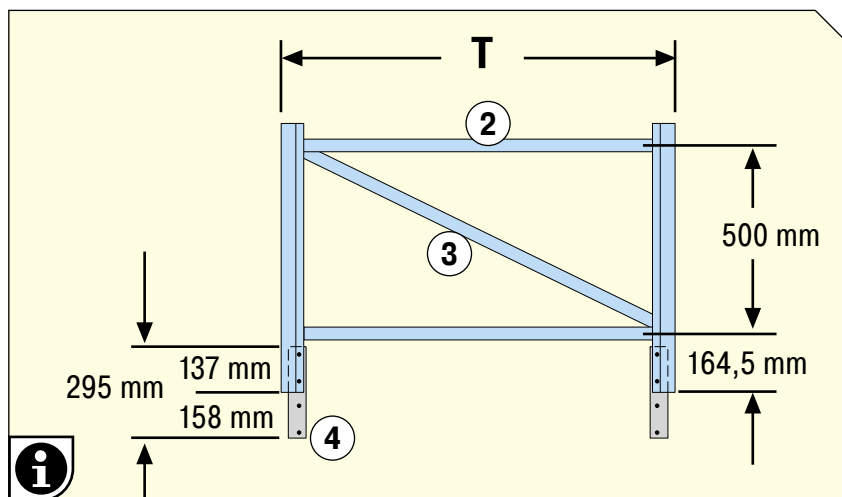


FB	T		②	
			15541 	15541 
1.350 mm	600 / 800 mm	-	12	2
	1.100 mm	S		
1.800 mm	600 / 800 mm	-	18	-
	1.100 mm	S		
2.200 mm	600 / 800 mm	-	22	-
	1.100 mm	S		
2.700 mm	600 / 800 mm	-	27	-
	1.100 mm	S		
3.300 mm	600 / 800 mm	-	33	-
	1.100 mm	S		
3.600 mm	600 / 800 mm	-	36	-
	1.100 mm	S		

#### 4. | Montage Stahl-Auflegepaneele Assembly drop-on steel panels



	②		
			
<b>FB</b>	<b>B= 297 mm</b>	<b>B= 149,5 mm</b>	<b>B= 105 mm</b>
1.350 mm	4	1	-
1.800 mm	6	-	-
2.200 mm	7	-	1
2.700 mm	9	-	-
3.300 mm	11	-	-
3.600 mm	12	-	-



	T	2	3
P1-P3	800 mm	730 mm	892 mm
	1.100 mm	1.030 mm	1.149 mm
P4	800 mm	720 mm	884 mm
	1.100 mm	1.020 mm	1.140 mm

1	2	3	4	5	6	7	8
2x	2x	1x	2x	12x	12x	2x	8x
			25644	22835	22960	22861	25676
P1 - P3	25 x 21 mm	25 x 21 mm	59 x 51 L= 295 mm	M10 x 65 mm	M10	ø14 x 1,5 L= 25 mm	ø14 x 1,5 L= 41,5 mm
			25645	22836	22960	22862	25677
P4	35 x 25 mm	35 x 25 mm	59 x 71 L= 295 mm	M10 x 90 mm	M10	ø14 x 1,5 L= 34 mm	ø14 x 1,5 L= 61,5 mm

Bauteile spaltfrei montieren. (DE)

Nicht zu fest anziehen, sonst Beschädigungsgefahr!

Ensure gap-free fitting of all components. (GB)

Do not overtighten bolts as this may cause damage!

Monter tous les composants sans laisser une fente. Veillez à ne pas trop serrer les boulons pour ne pas risquer des dommages. (FR)

Plaats alle componenten zonder een tussenruimte. (BE)

Maar wees voorzichtig om bouten niet te strak vast te zetten om het risico op schade te voorkomen.

Asegúrese que todos los componentes estén bien ajustados. (ES)

No sobre apretar los tornillos ya que pueden causar daños.

Tutti I component devono essere montati senza lasciare luce tra le parti. (IT)

Non serrare eccessivamente i bulloni, questo potrebbe danneggiare alcuni componenti.

Undgå overspænding af bolte, (DK)

for at få det bedst mulige produkt resultat .

Az alkatrészeket résmentesen illesze rögzítse egymáshoz. (HU)

Ne húzza túl a csavarokat, mert deformációt okozhat.

Upewnij się, że montowane elementy pasują do siebie. (PL)

Aby uniknąć ryzyka uszkodzenia, nie należy przekraczać dopuszczalnego momentu dokręcania śrub.

Ujistěte se, že jste během montáže využili všechny dodané komponenty. (CZ)

Neodstraňujte žádné šrouby, mohlo to vést k poškození regálu.

Jednotlivé části zmontujte tak, aby ste zabránili vzniku medzier. (SK)

Následne komponenty primerane utiahnite.

Переконайтесь, що всі компоненти встановлені без зазорів. (UA)

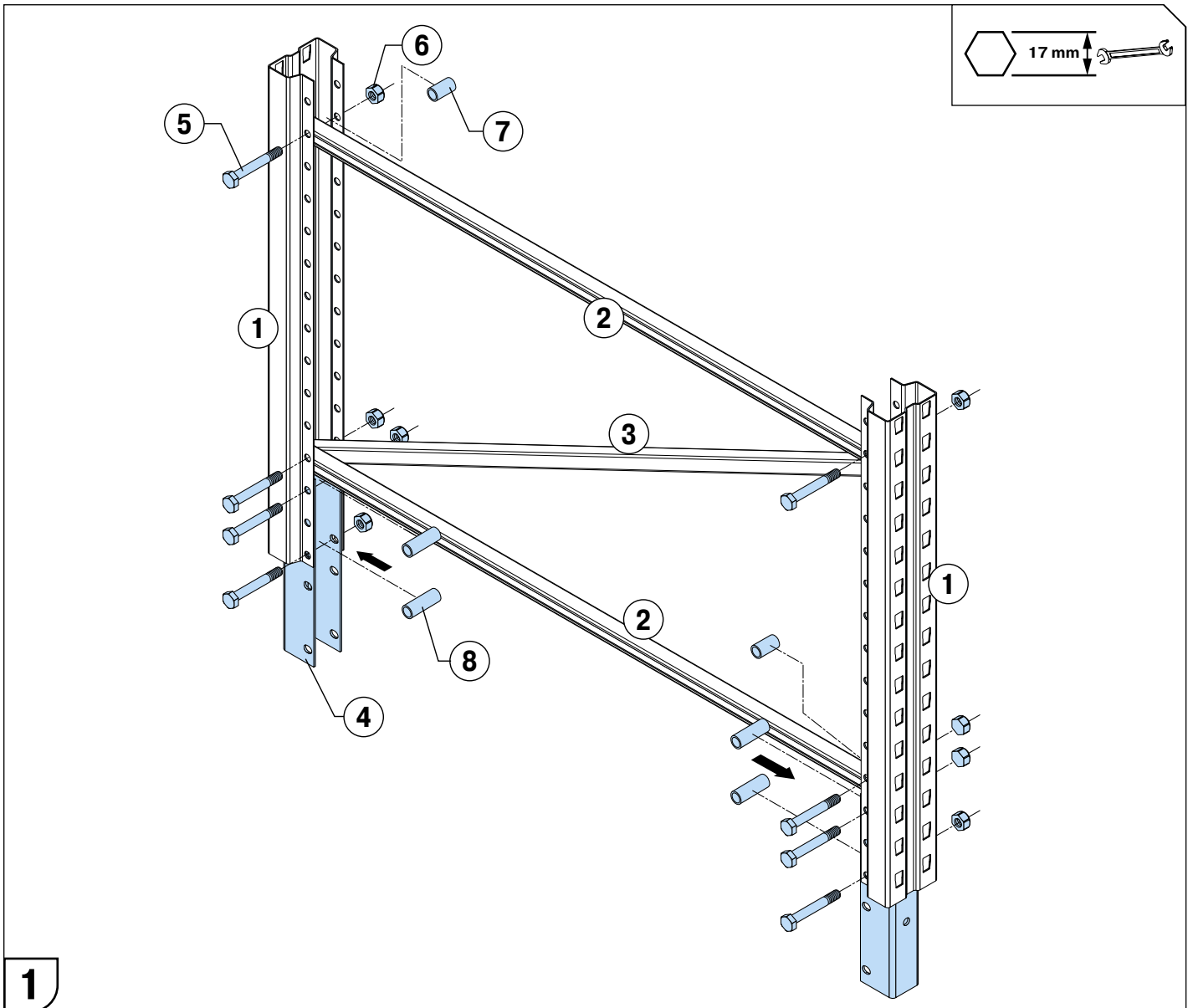
Не перетягуйте болти, так як це може привести до пошкодження.

Все элементы устанавливаются без зазора. (RU)

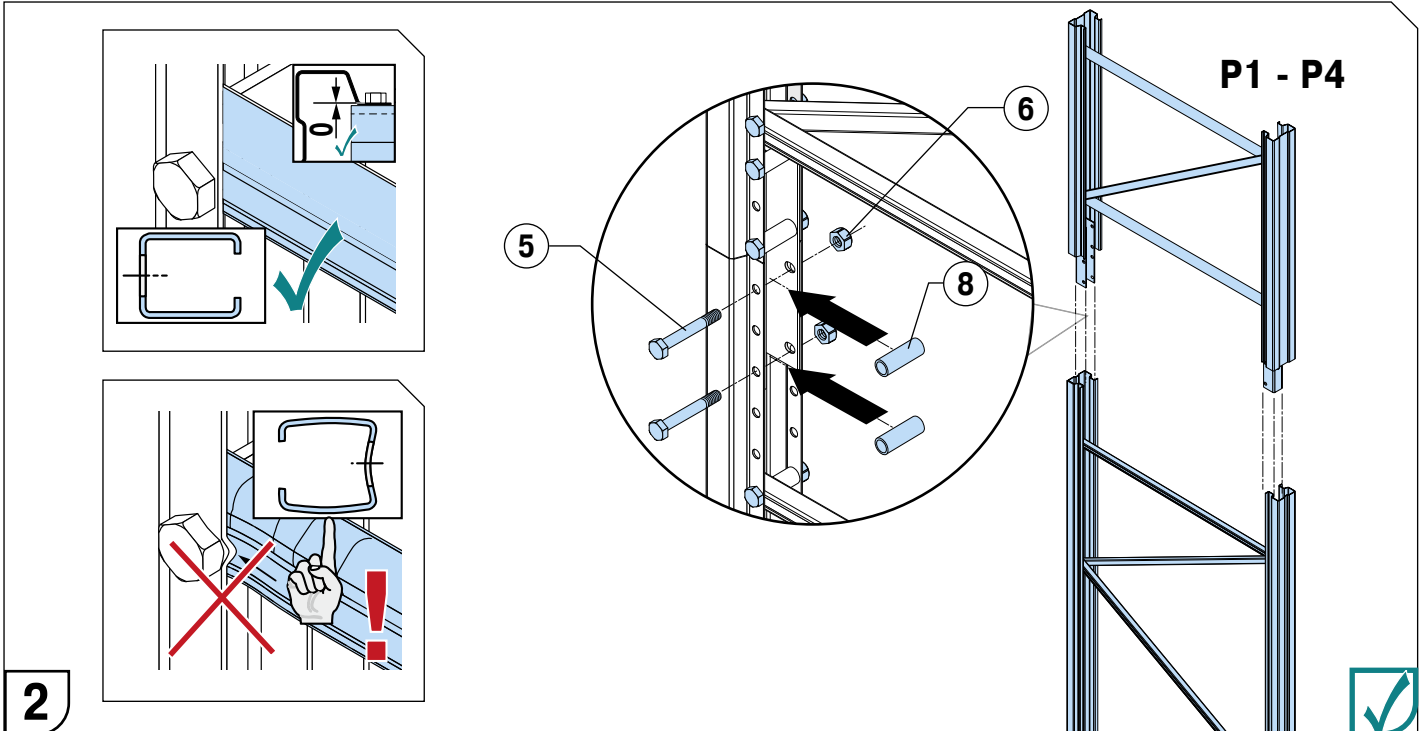
Болты не следует затягивать туго, иначе это может привести к повреждениям.



#### 4. | Stützrahmenerhöhung Frame extension



**1**

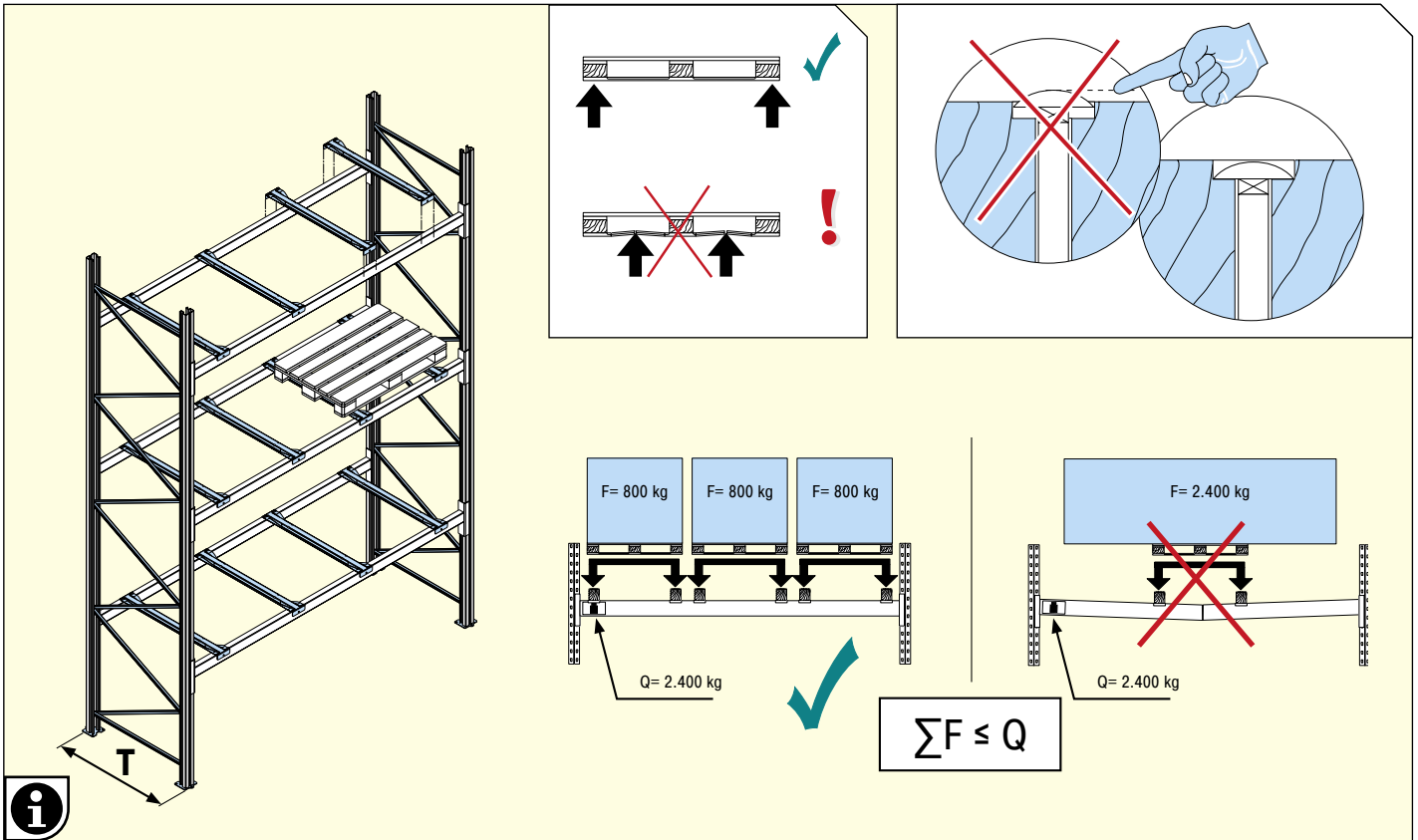


**2**



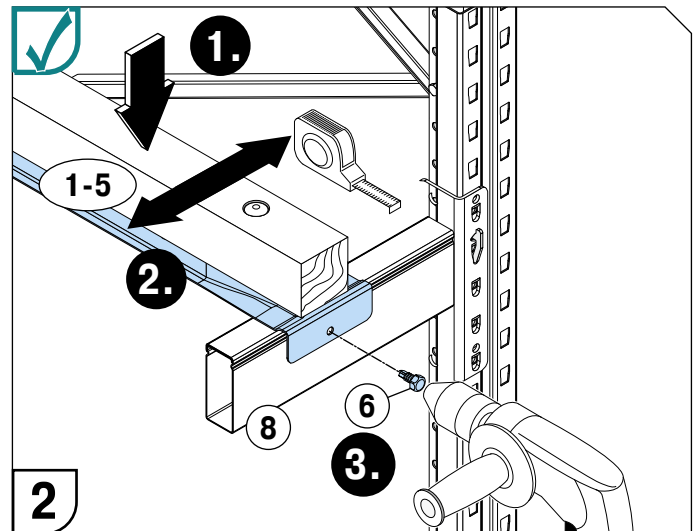
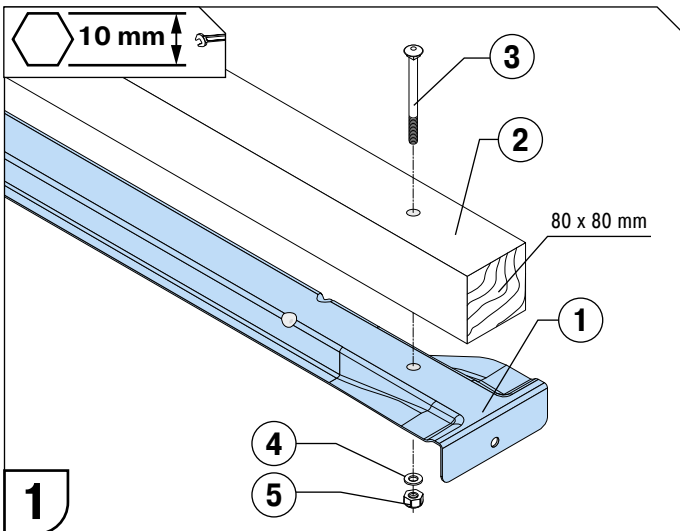
## 4. | Tiefenauflage, mit Holzaufsatz pallet support bars, timber topped

PALETTENREGAL PL-PRO



<b>T</b>	
800 mm	1.250 kg
1.100 mm	1.250 kg

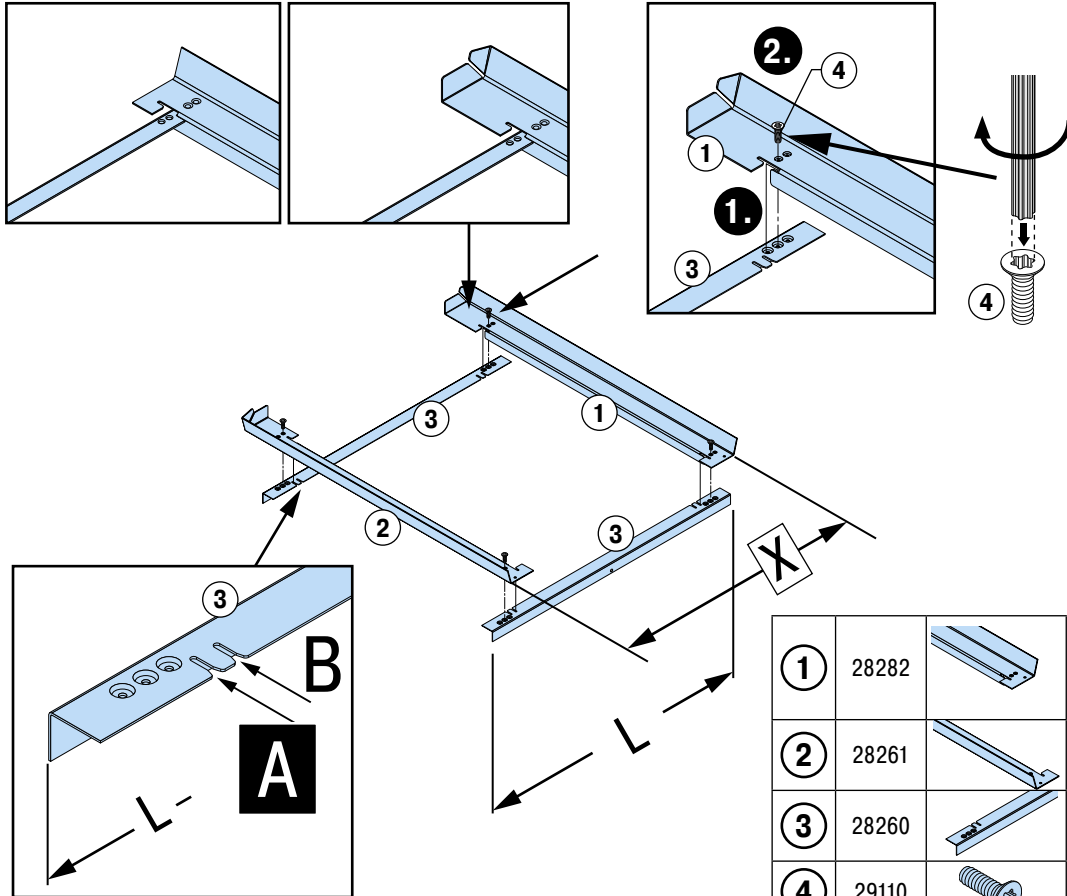
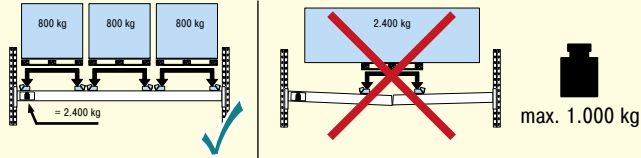
①	30600				<b>1x</b>
②	19540		80 x 80 mm		<b>1x</b>
③	17485		M10 x 100 mm DIN 603	8.8	<b>2x</b>
④	03429		Ø10,5 DIN EN ISO 7089		<b>2x</b>
⑤	03388		M10 DIN EN ISO 4032	8	<b>2x</b>
⑥	03314		Ø 6,3 x 19 mm DIN EN ISO 15480		<b>1x</b>





## 4. | Tiefenauflagerahmen Support trays

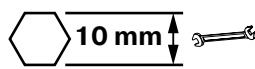
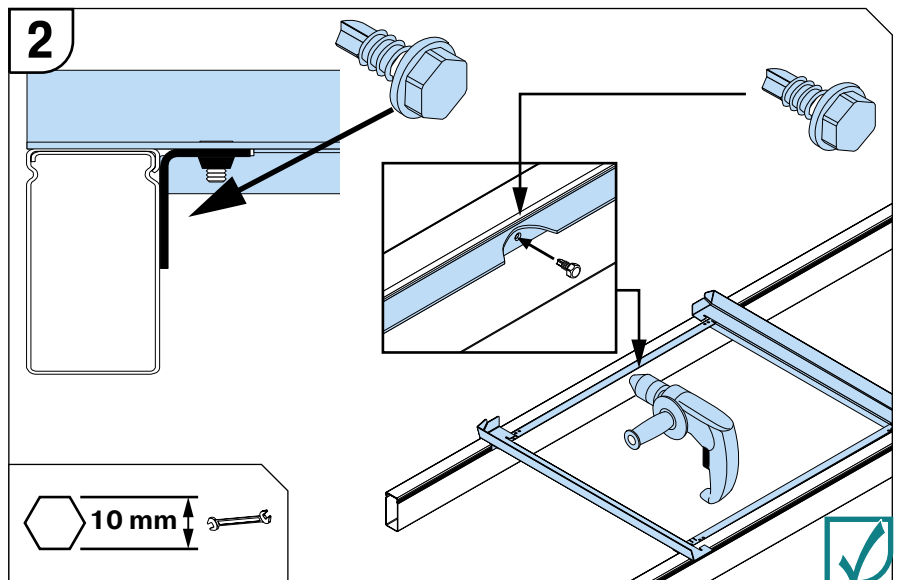
**BITO**



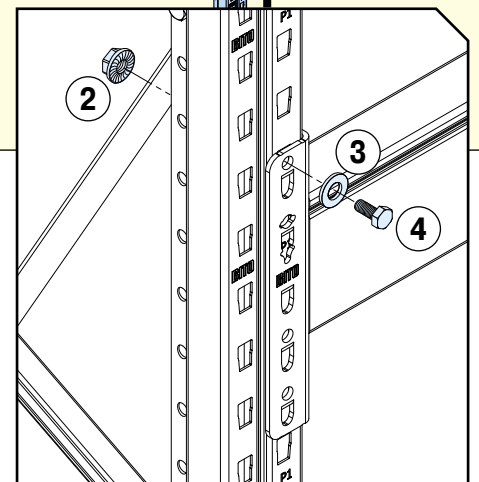
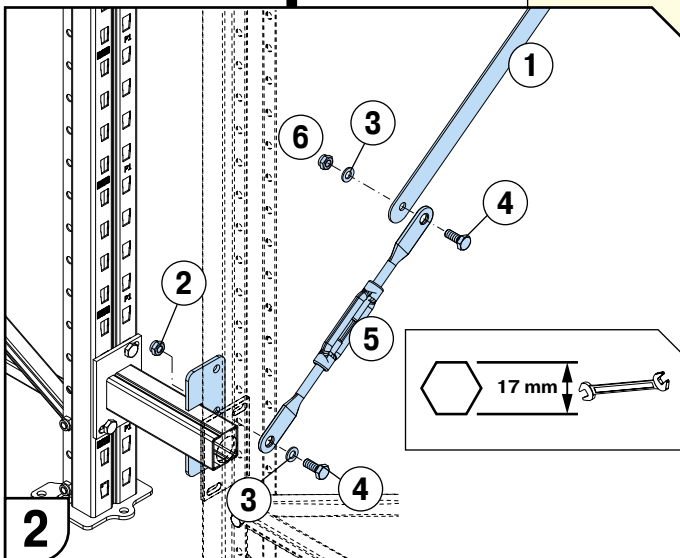
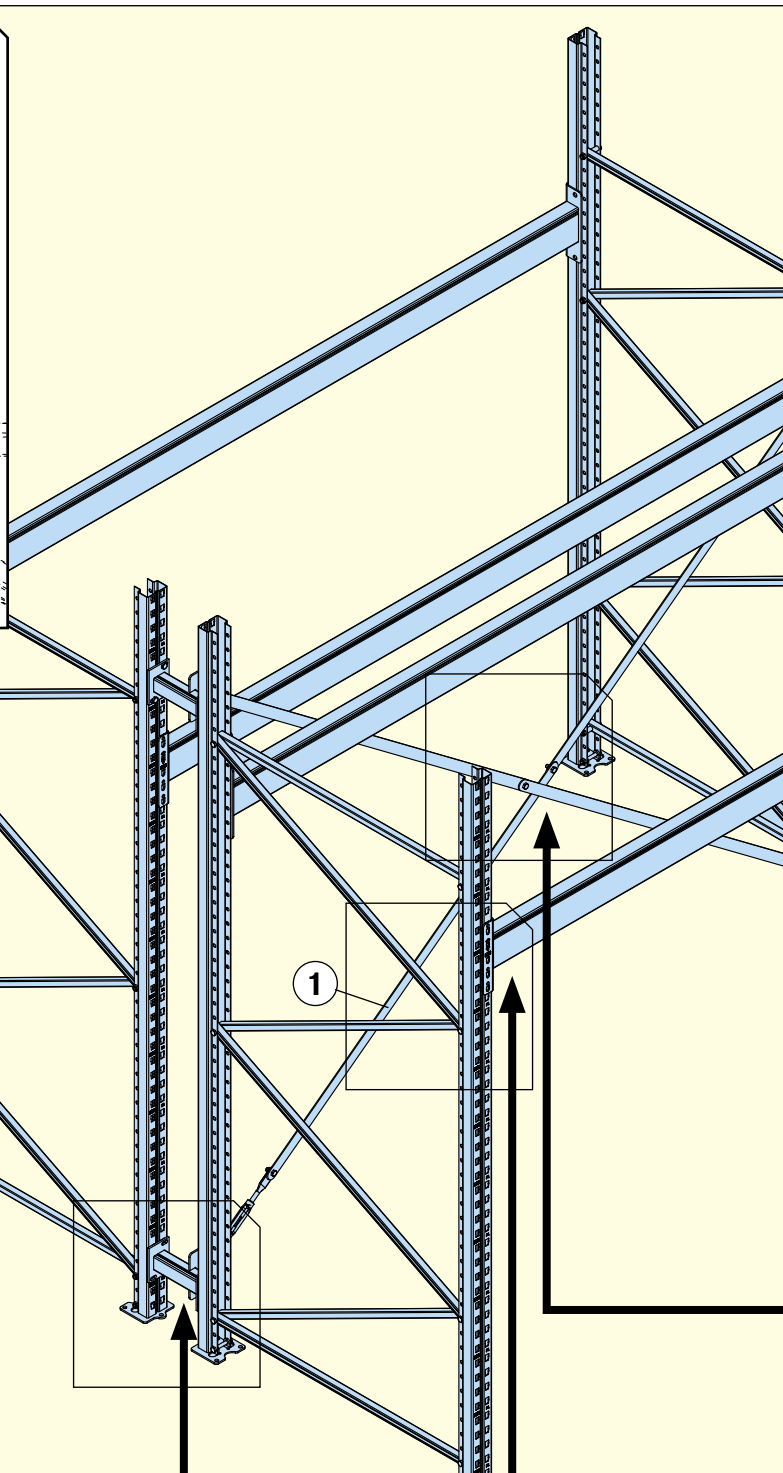
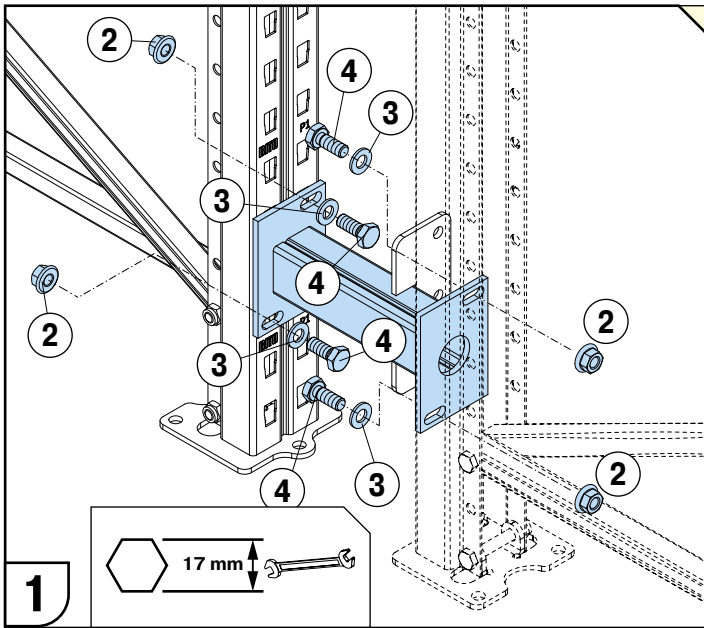
**1**

①	28282					<b>1x</b>
②	28261					<b>1x</b>
③	28260					<b>2x</b>
④	29110		MT 5 x 16 mm DIN 7500-1	8.8		<b>4x</b>
⑤	03314		Ø 6,3 x 19 mm DIN EN ISO 15480			<b>1x</b>

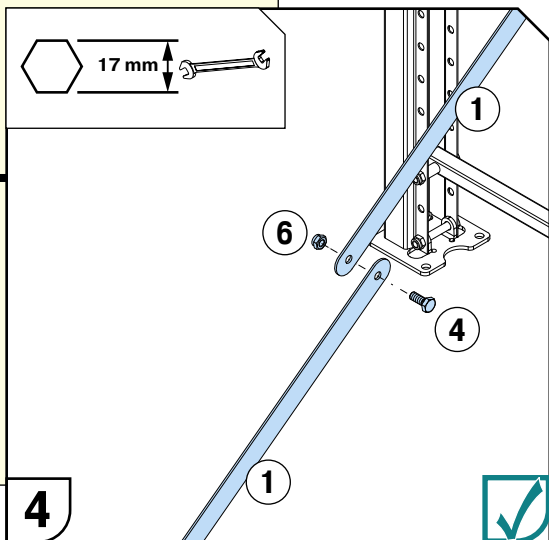
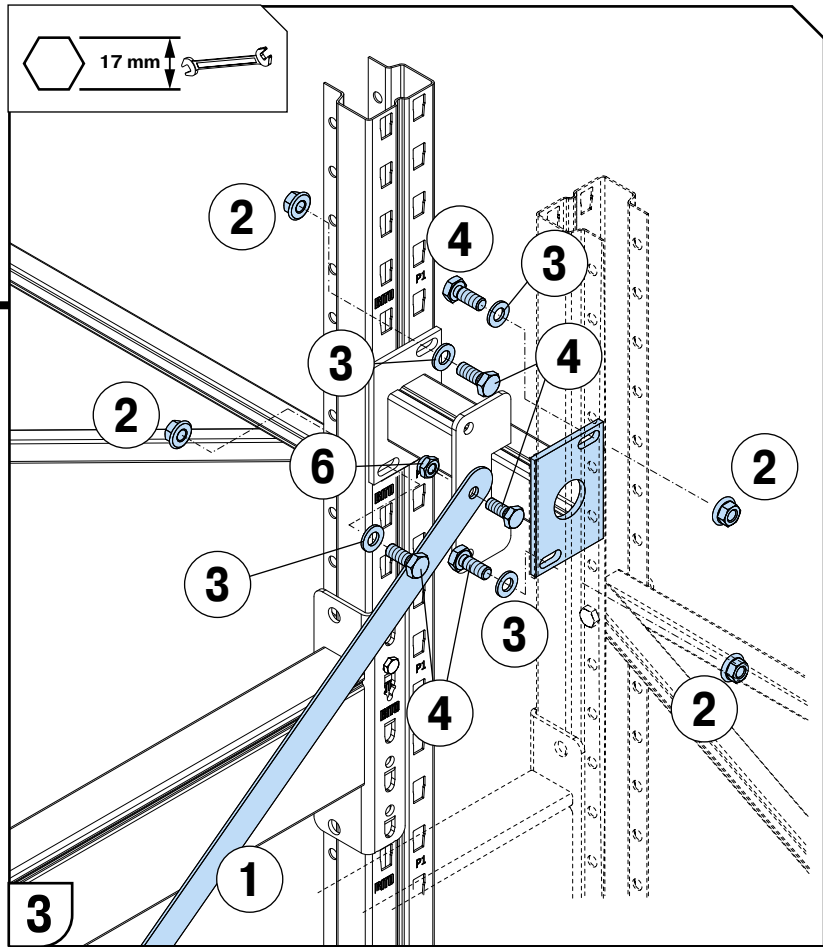
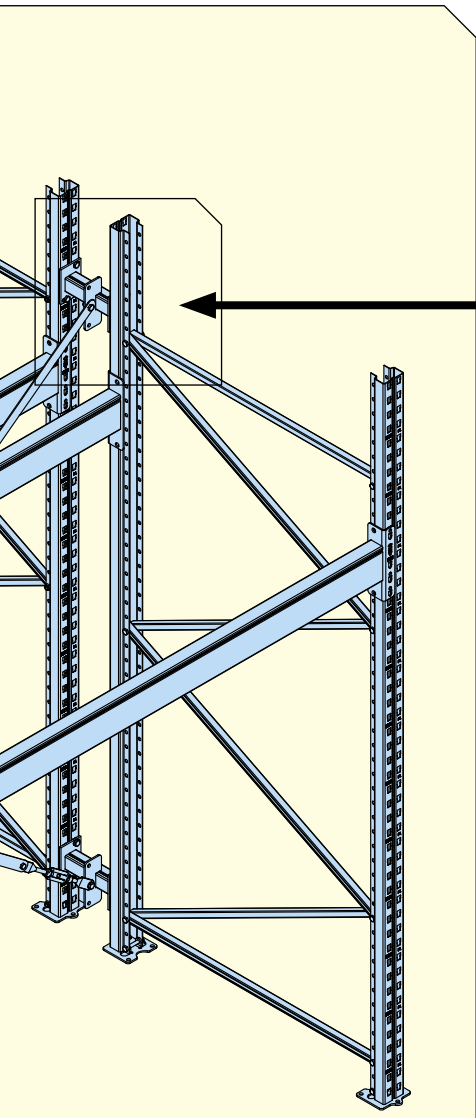
	A	A-B	B
L	X =	X =	X =
890 mm	840 mm	822 mm	804 mm
1.090 mm	1.040 mm	1.022 mm	1.004 mm
1.340 mm	1.238 mm	1.220 mm	1.202 mm



PALLET RACKING PL-PRO

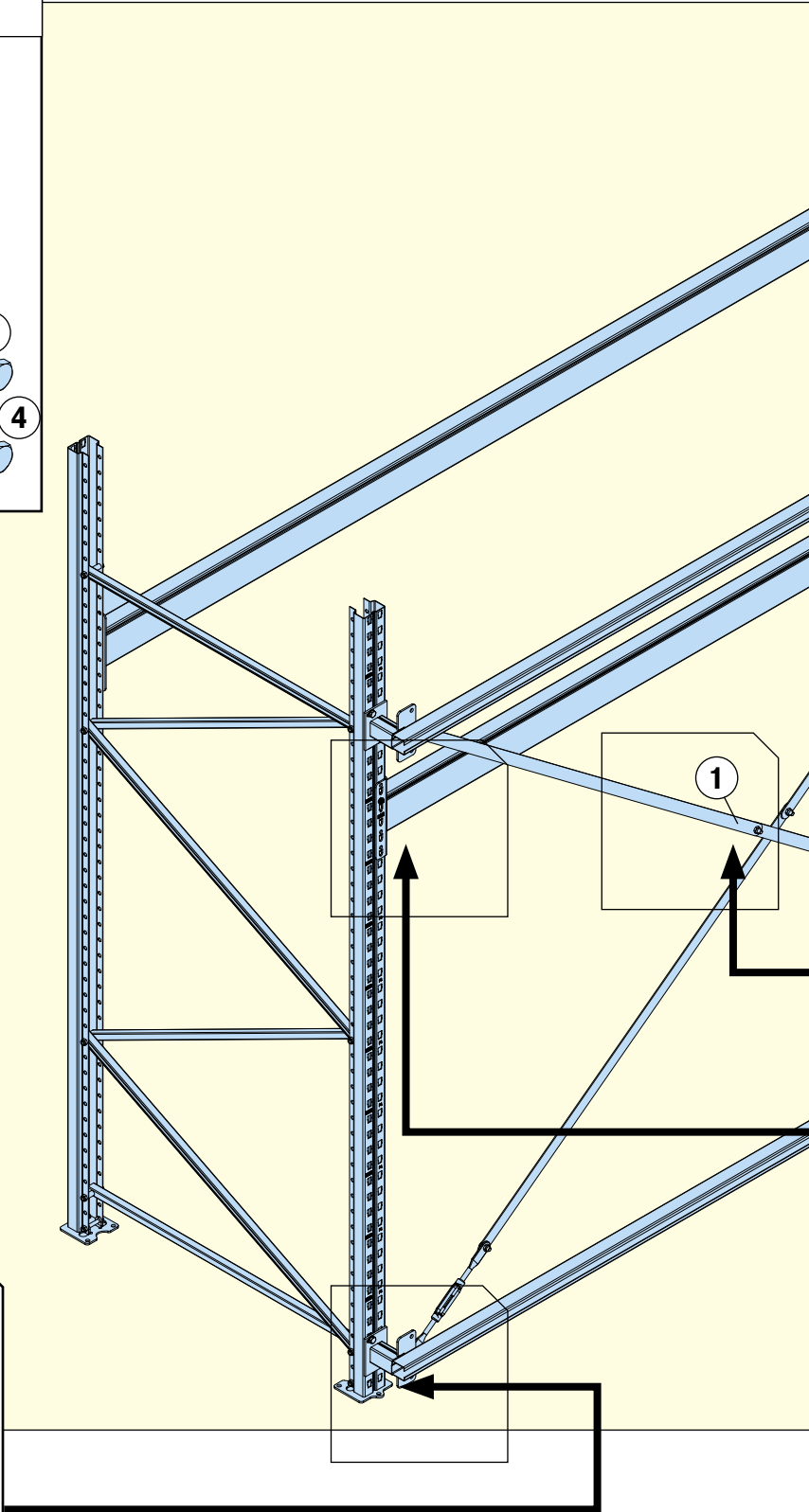
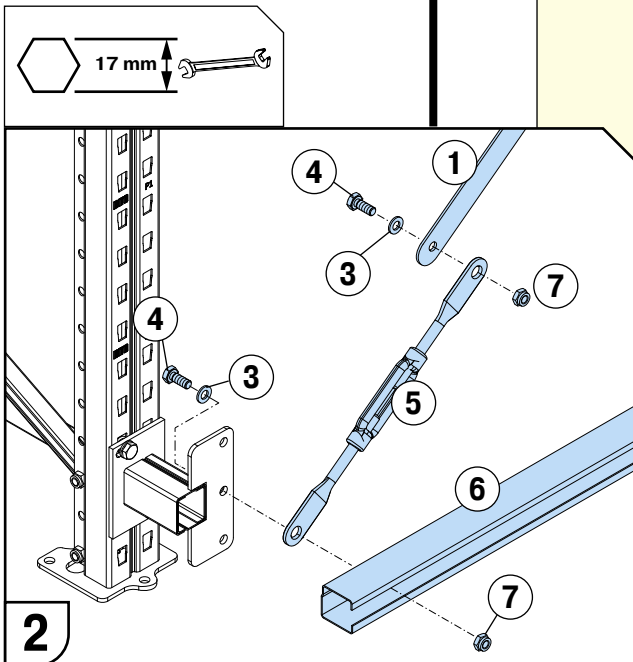
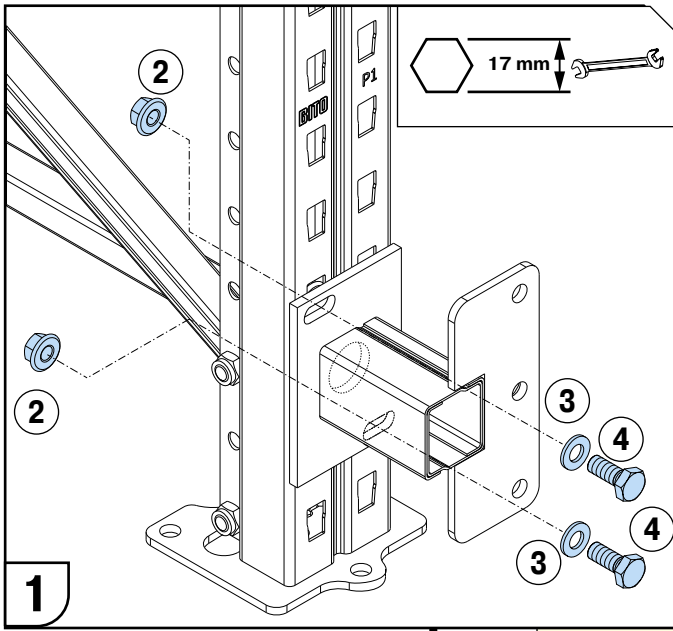


4. | Bockregal doppelt  
Bock shelf double

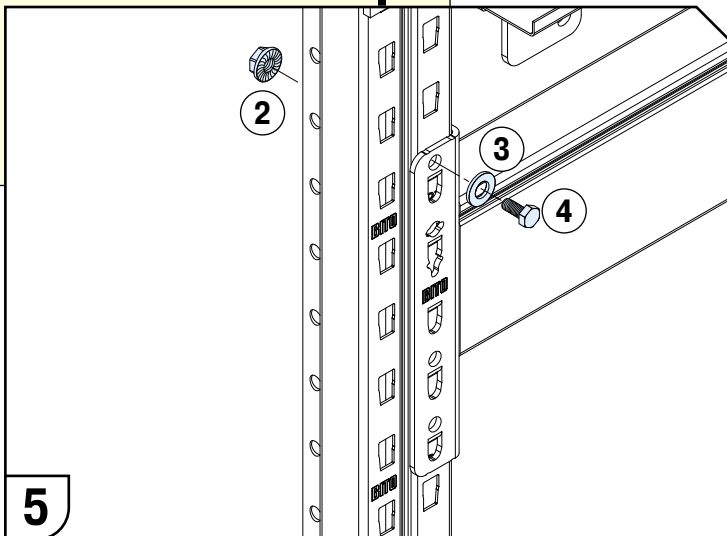
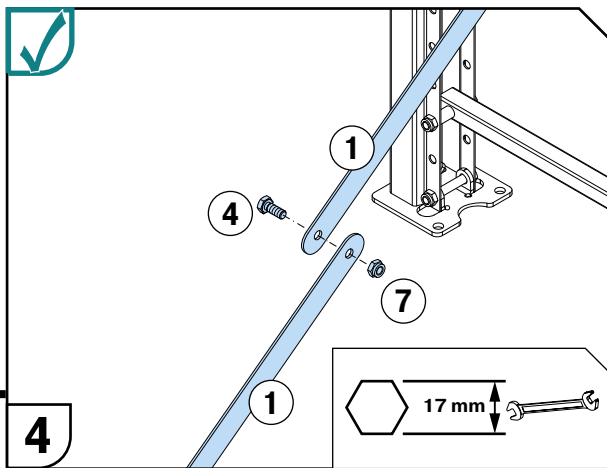
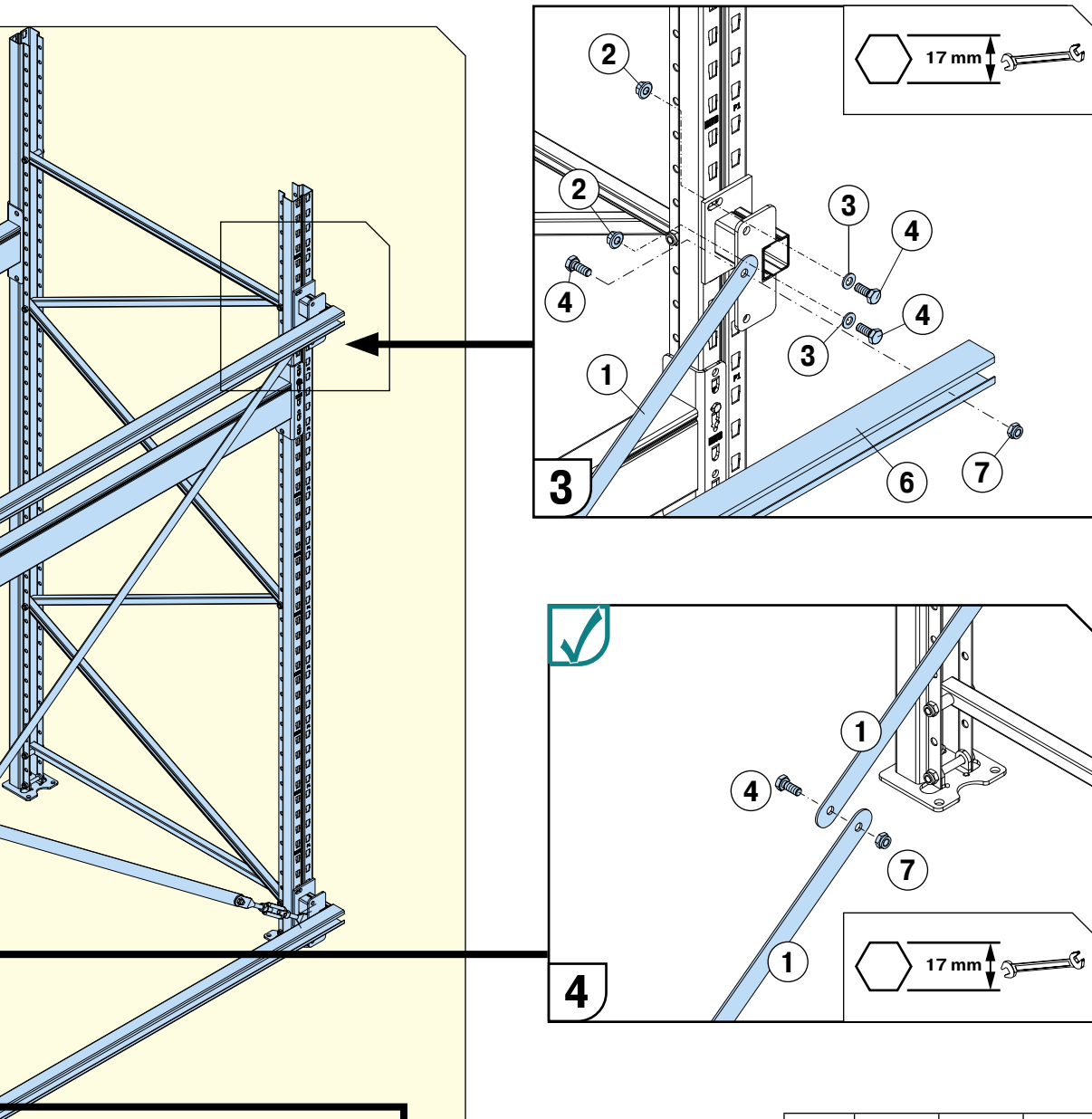


①	29190			<b>2x</b>
②	14090		M10 Tensilock	<b>16x</b>
③	03429		DIN EN ISO 7089-A 10.5/20.0-200HV (DIN 125)	<b>14x</b>
④	03343		M10 x 25 DIN EN ISO 4017 (DIN 933)	<b>24x</b>
⑤	03743			<b>2x</b>
⑥	03401		M10 DIN EN ISO 10511 (DIN 985)	<b>8x</b>

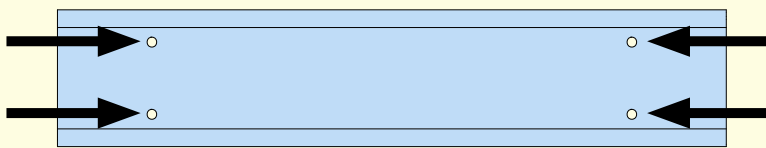
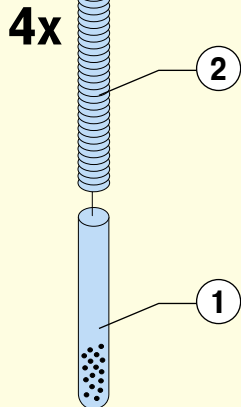
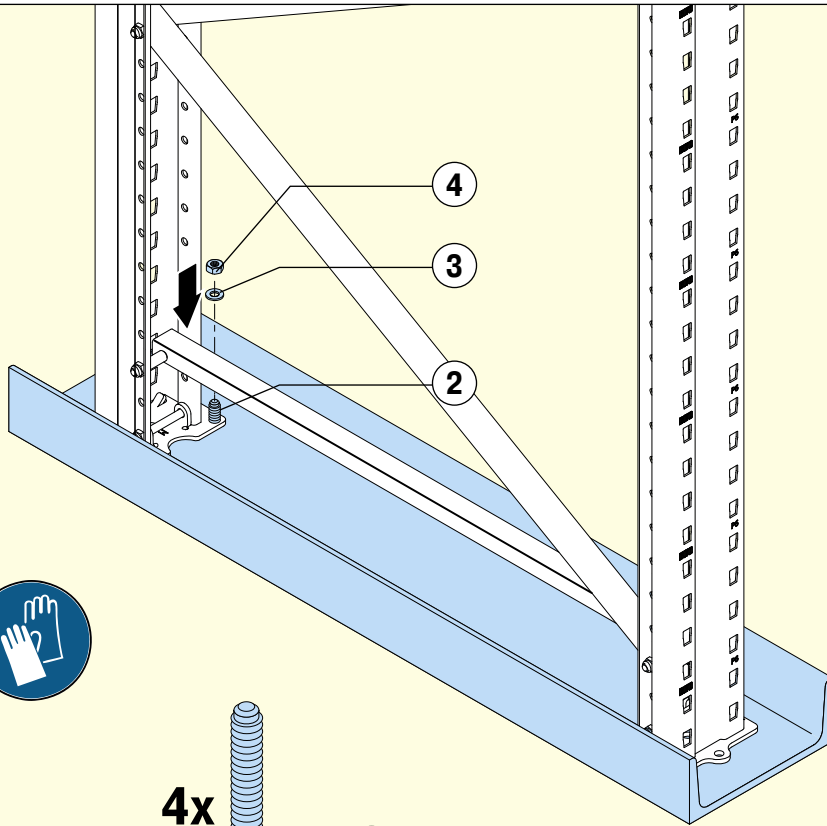
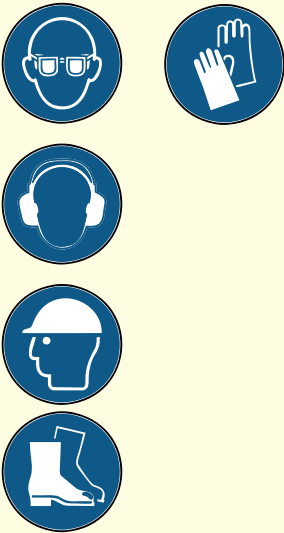
## 4. | Bockregal einzeln Bock shelf single



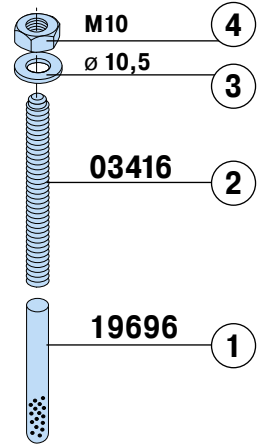
#### 4. | Bockregal einzeln Bock shelf single



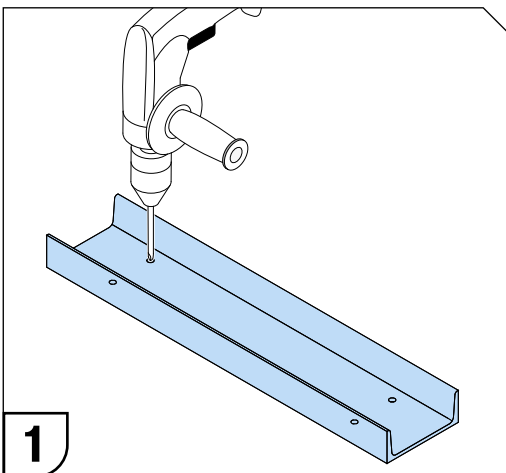
①	29188			<b>2x</b>
②	14090		M10 Tensilock	<b>12x</b>
③	03429		DIN EN ISO 7089-A 10.5/20.0-200HV (DIN 125)	<b>18x</b>
④	03343		M10 x 25 DIN EN ISO 4017 (DIN 933)	<b>20x</b>
⑤	03743			<b>2x</b>
⑥	29198			<b>2x</b>
⑦	03401		M10 DIN EN ISO 10511 (DIN 985)	<b>8x</b>



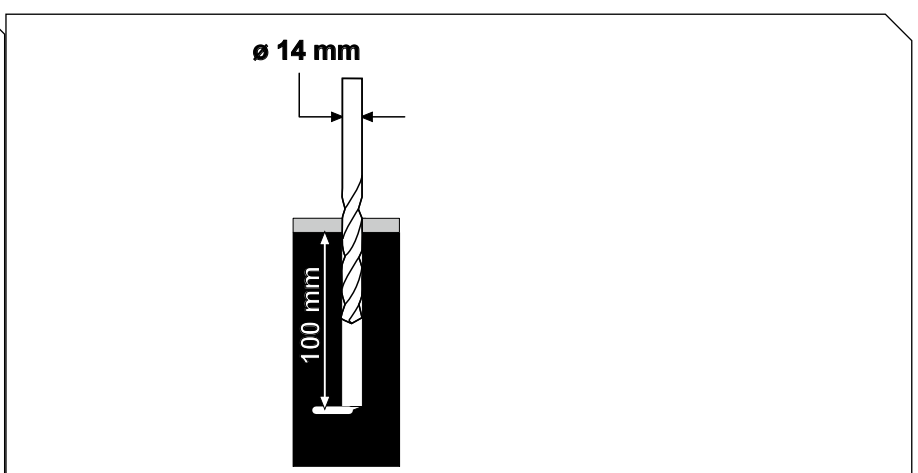
4x

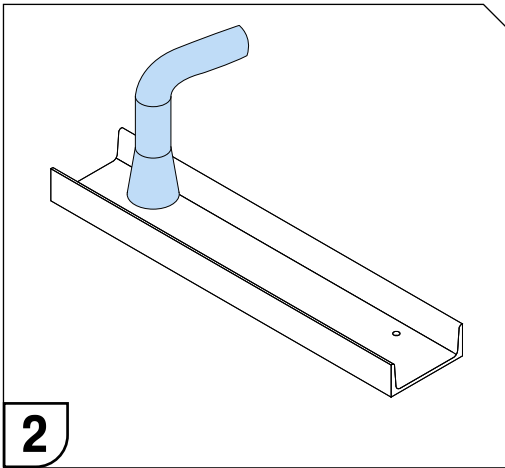


	22885 22886
P1 - P3	U180
	22883 22884
P4 - P6	U200

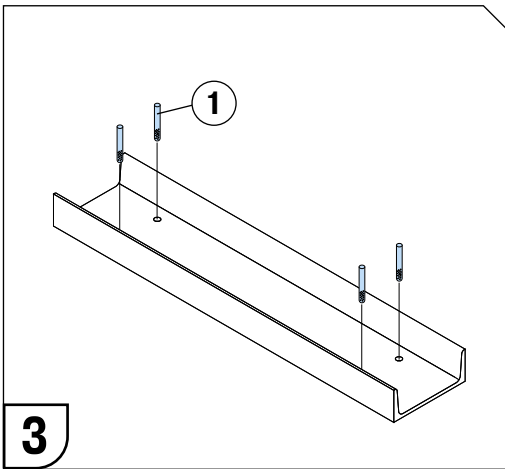
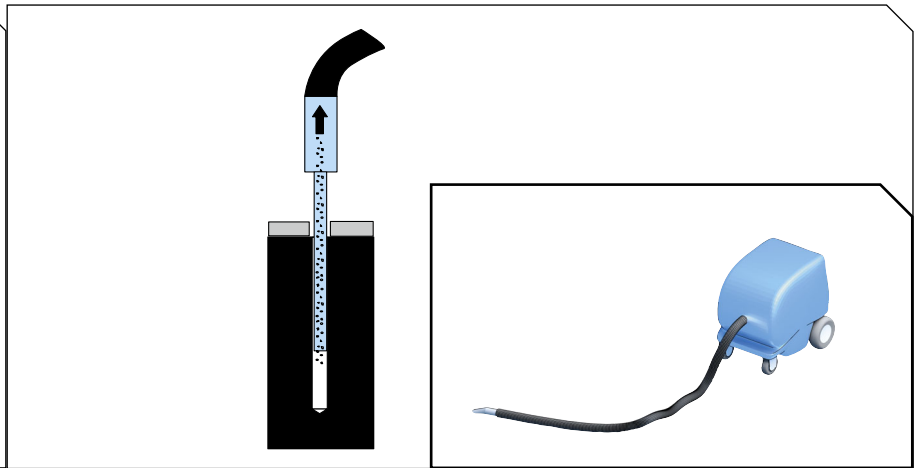


1

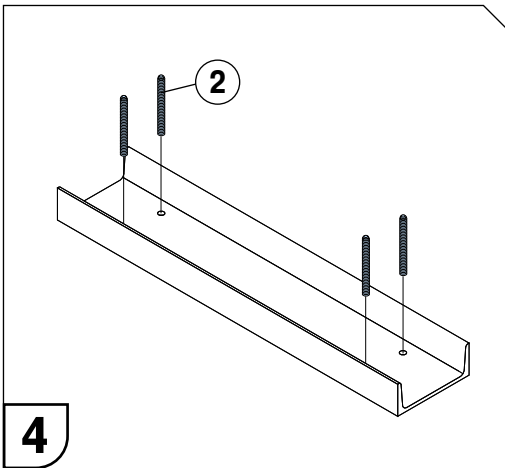
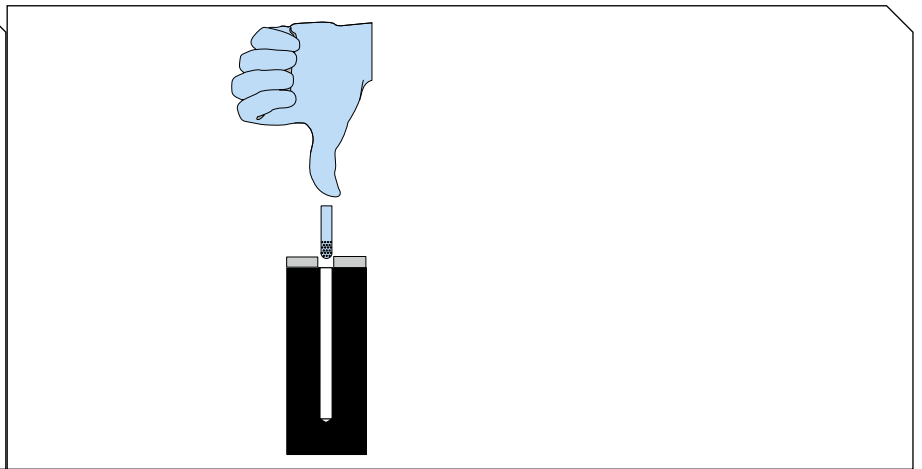




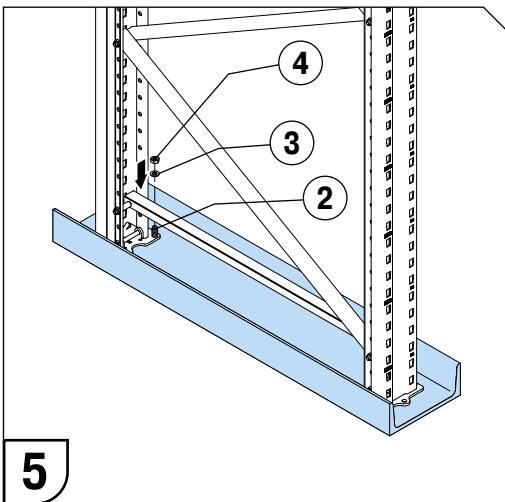
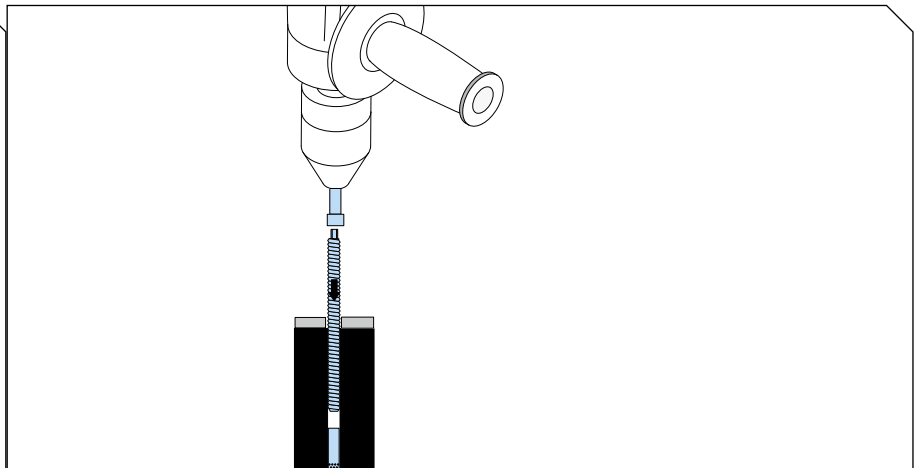
**2**



**3**



**4**



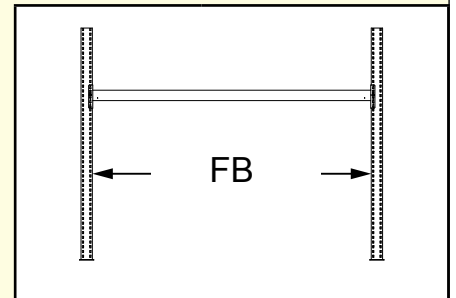
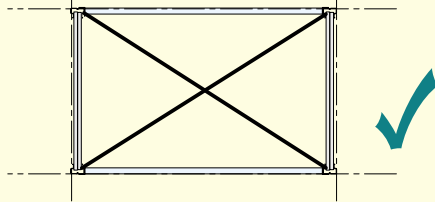
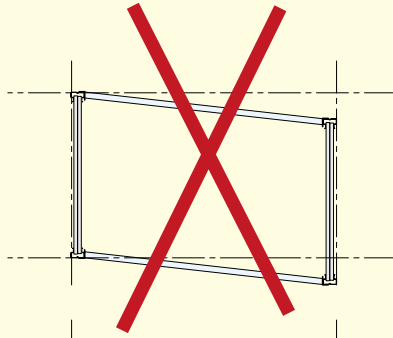
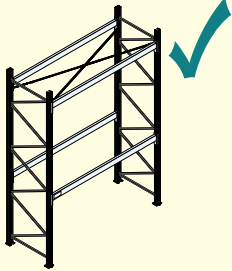
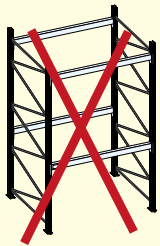
**5**


M10 -> 10 Nm  
M12 -> 40 Nm

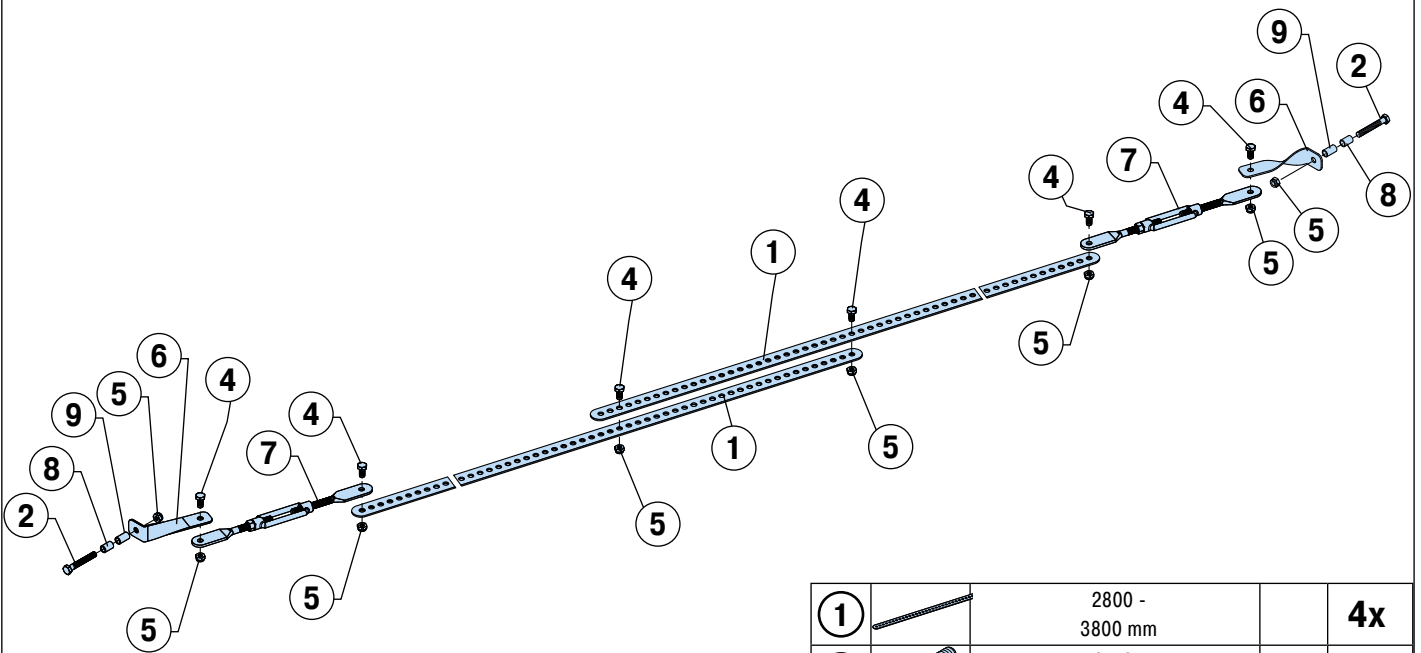
17 mm


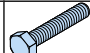
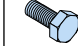







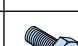
> 20	20 min.
+10 → +20	30 min.
0 → +10	1 h
-5 → 0	5 h

## 4. | Ausrichtungshilfe für leichtere Montage eines Palettenregals Alignment tool to help assembly pallet racking



	FB
45313	2800 - 3800 mm
45314	1800 - 2800 mm

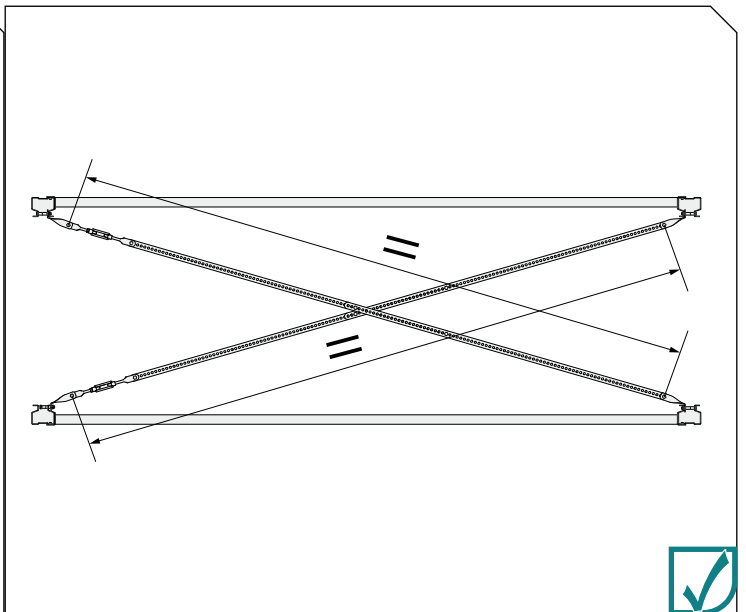
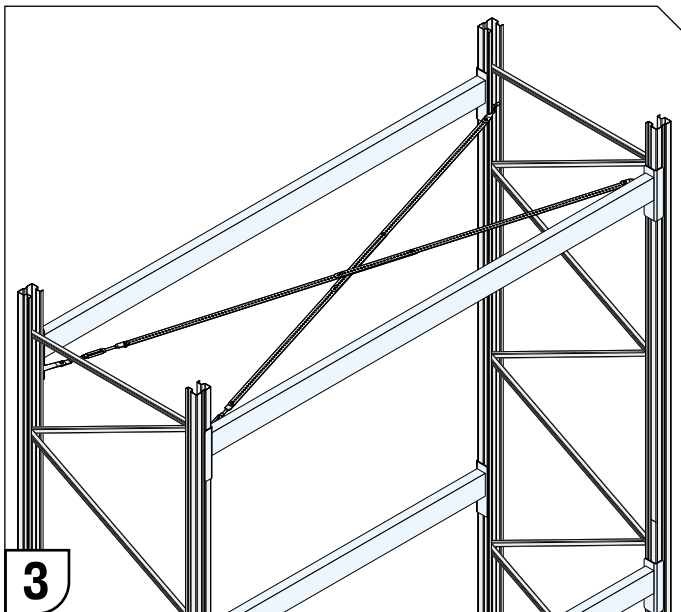
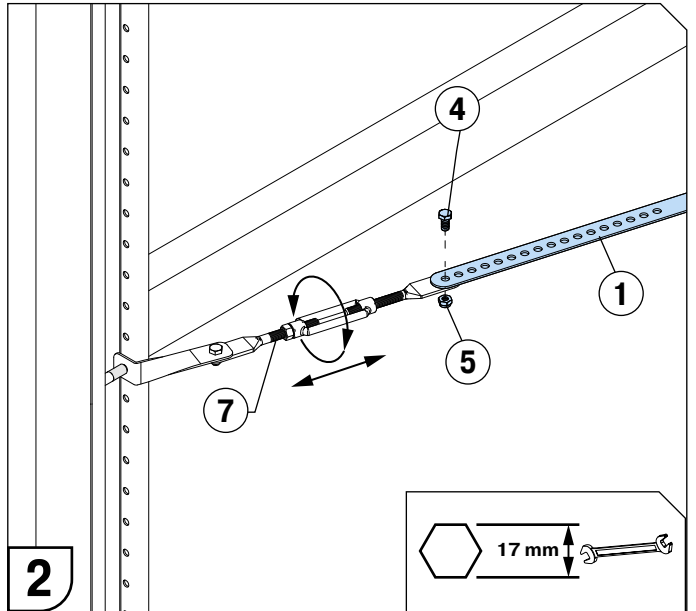
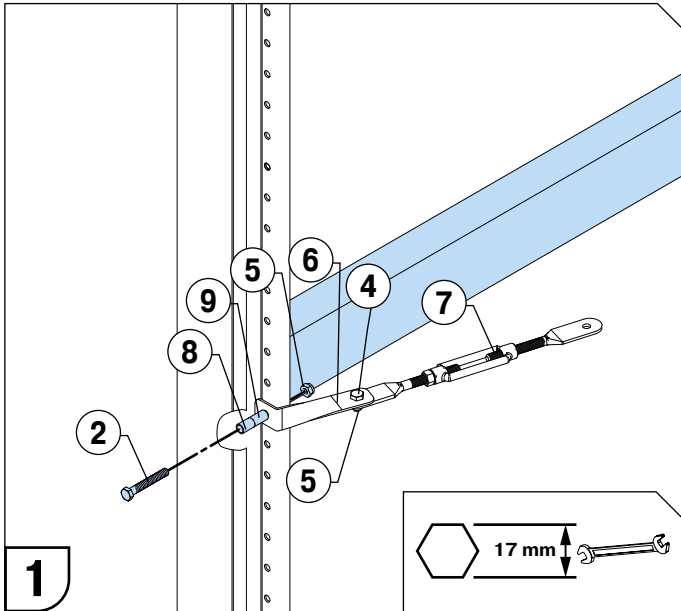
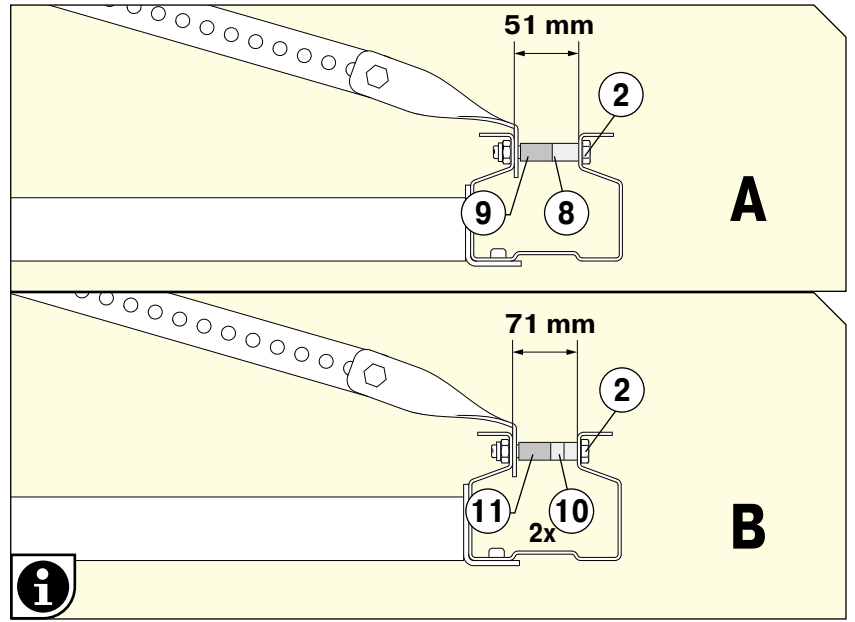


<b>1</b>		2800 - 3800 mm		<b>4x</b>
<b>2</b>		M10x70 mm DIN EN ISO 4014	8.8	<b>4x</b>
<b>4</b>		M10x20 mm DIN EN ISO 4017	8.8	<b>10x</b>
<b>5</b>		M10 DIN EN ISO 7042	8	<b>14x</b>
<b>6</b>				<b>4x</b>
<b>7</b>		M12		<b>2x</b>
<b>8</b>		14.0x1.5x21.0		<b>4x</b>
<b>9</b>		14.0x1.5x25.0		<b>4x</b>
<b>10</b>		14.0x1.5x16.0		<b>8x</b>
<b>11</b>		14.0x1.5x34.0		<b>4x</b>
<b>12</b>		M10x90 mm DIN EN ISO 4014	8.8	<b>4x</b>



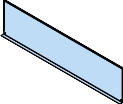
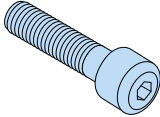

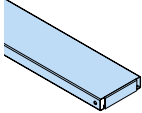


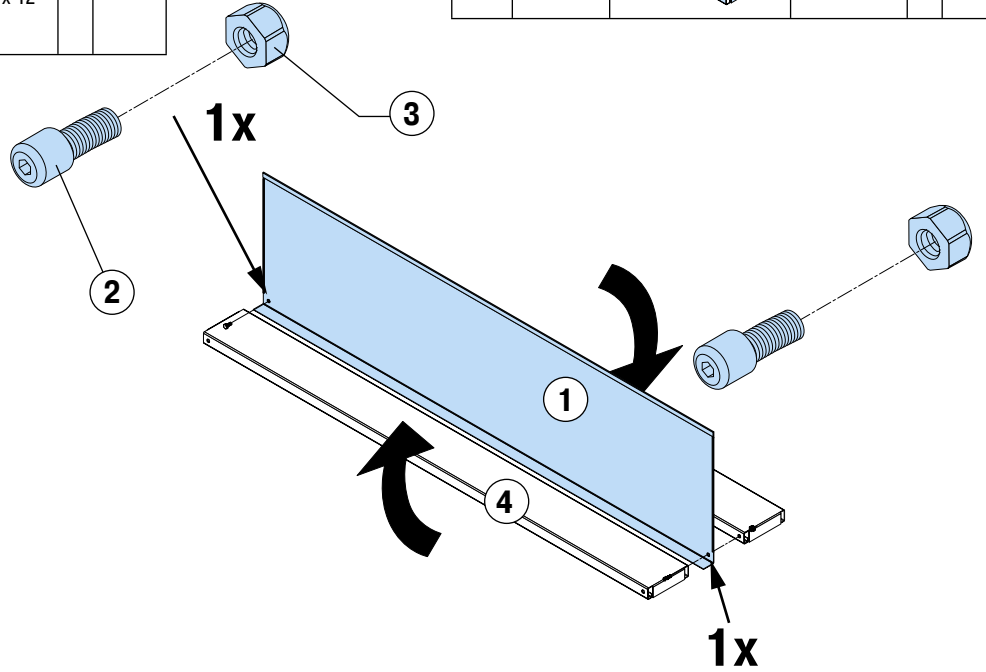
4. | Ausrichtungshilfe für leichtere Montage eines Palettenregals  
Alignment tool to help assembly pallet racking



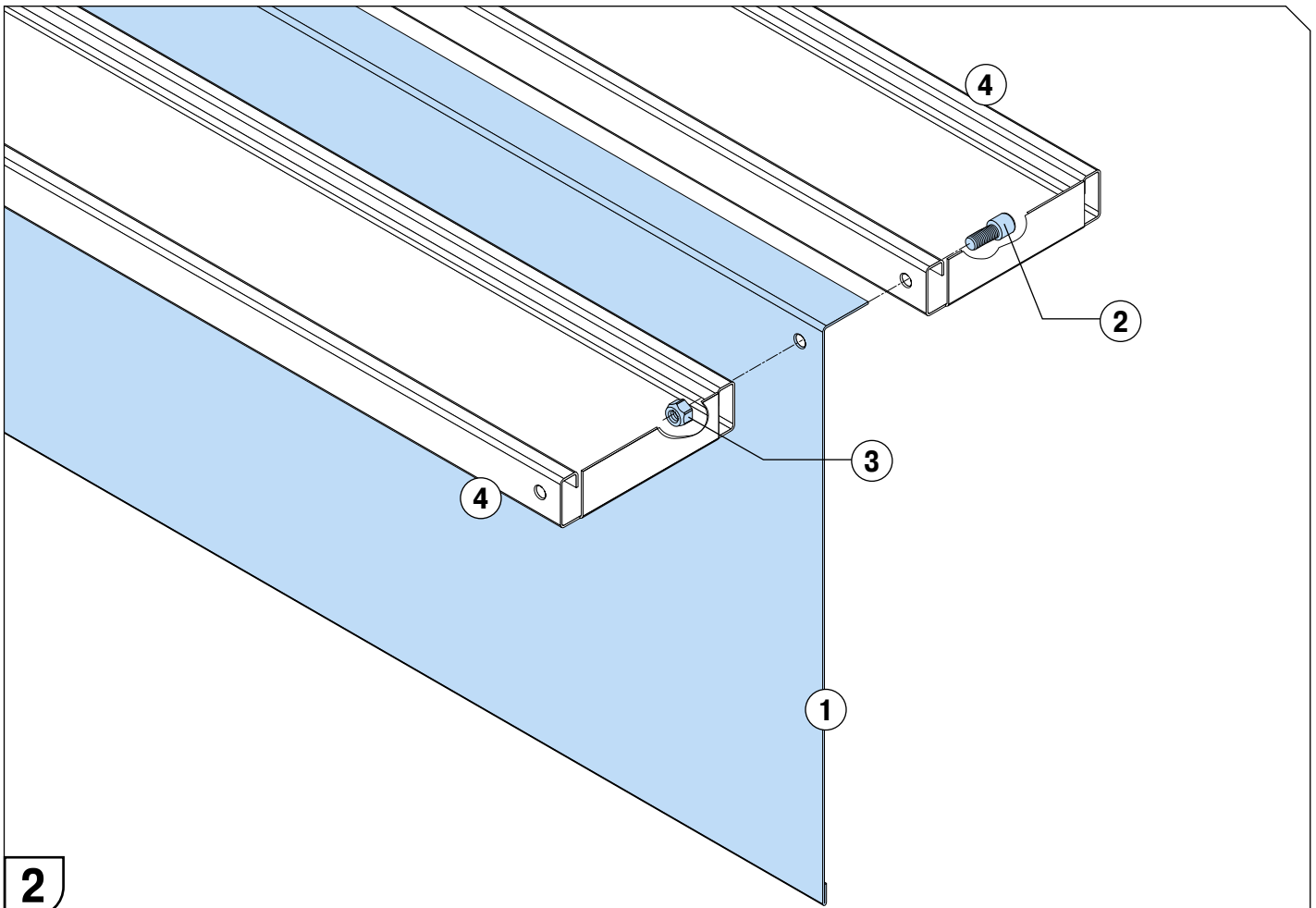
PALLET RACKING PL-PRO



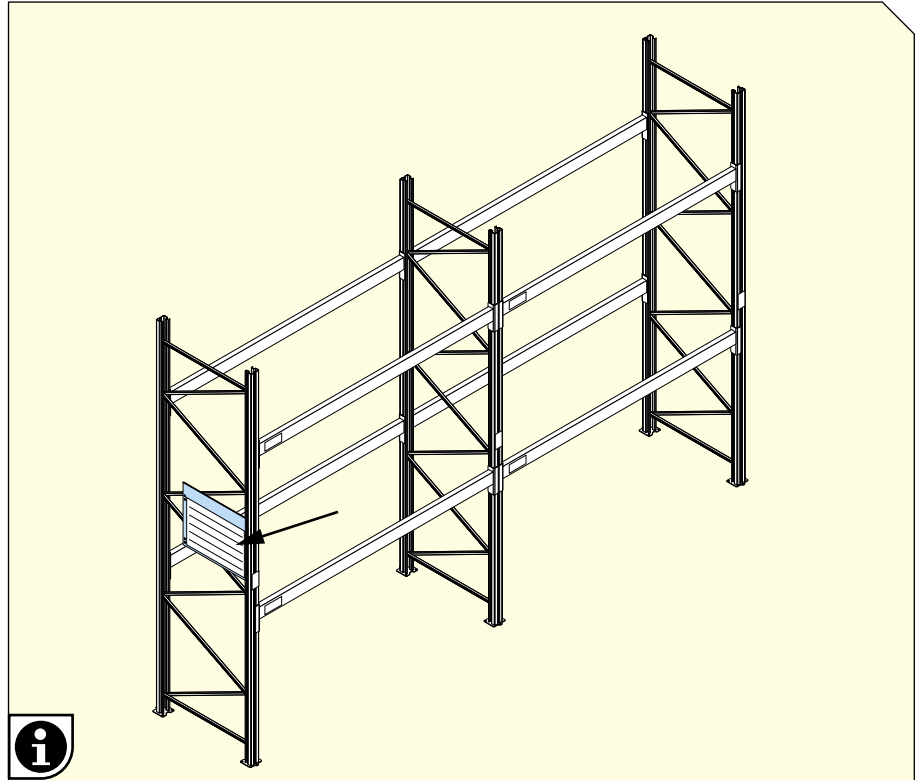
①	18923				<b>1x</b>
②	15548		ISO 4762 M6 x 12		<b>2x</b>
③	03405		EN 1661 M6		<b>2x</b>
④					



**1**



**2**

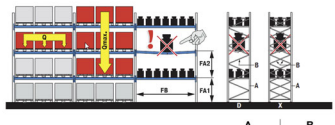


-  Do not alter the structure of your facility without
    - checking compliance with the manufacturer's technical information
    - prior approval of your shelving or racking supplier!
  -  Do not climb on shelving or racking!
  -  Immediately report any shelving or racking damage to your site management!
- Regularly inspect your facility and ensure**
- proper application and use.
  - compliance with the admissible load capacities as indicated by the manufacturer.
  - immediate repair of any accident damage as well as any damage, even if partial, to load bearing structural elements
  - adherence to the regulations and guidelines on safe shelving or racking operation.
  - Always contact the supplier in case of doubt.

BITO-Lagertechnik Tel.: 0049 (0)6753 122 0  
 Bittmann GmbH Fax: 0049 (0)6753 122 399  
 Obertor 29 info@bito.com  
 55590 Meisenheim www.bitto.com

**Pallet racking** Order no.:

Year of construction:



Frames: A B  
P B1,45 - D

Level spacing FA1: mm  
 Level spacing FA2: mm

Bay width (FB):	Beam type	Load/level (Q) max.
mm		kg
mm		kg
mm		kg

Bay load (Qmax.): max. kg

Seismic design: No


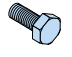

**!** The sum of all loads per level must not exceed the admissible bay load capacity!  
 All values refer to uniformly distributed loads!  
 Follow instructions of assembly and use!

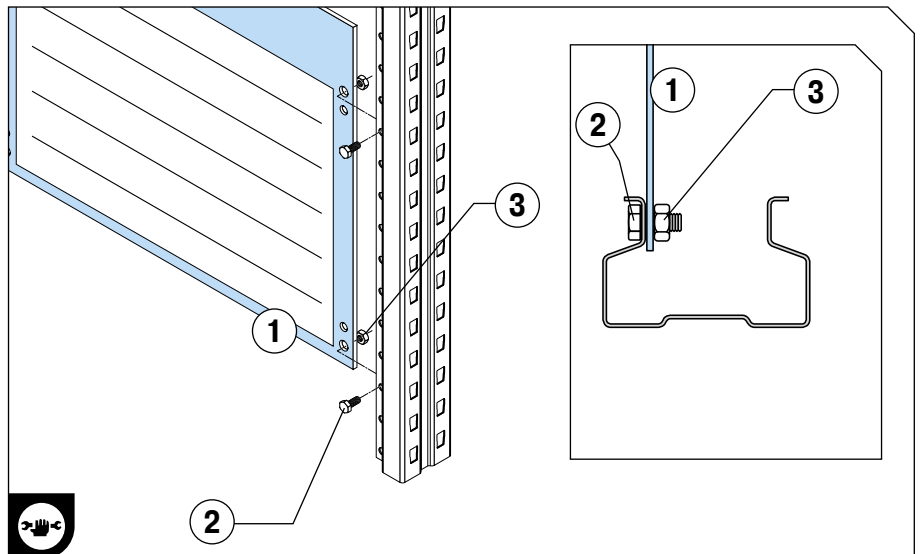
**Shelving & racking inspection**  
 conducted in compliance with the latest safety regulations and DIN EN 15685

Note:  
 The inspection sticker does not substitute the inspection protocol!

Service:  
 Email: [after-sales@bito.com](mailto:after-sales@bito.com) Date of next inspection

1st inspection

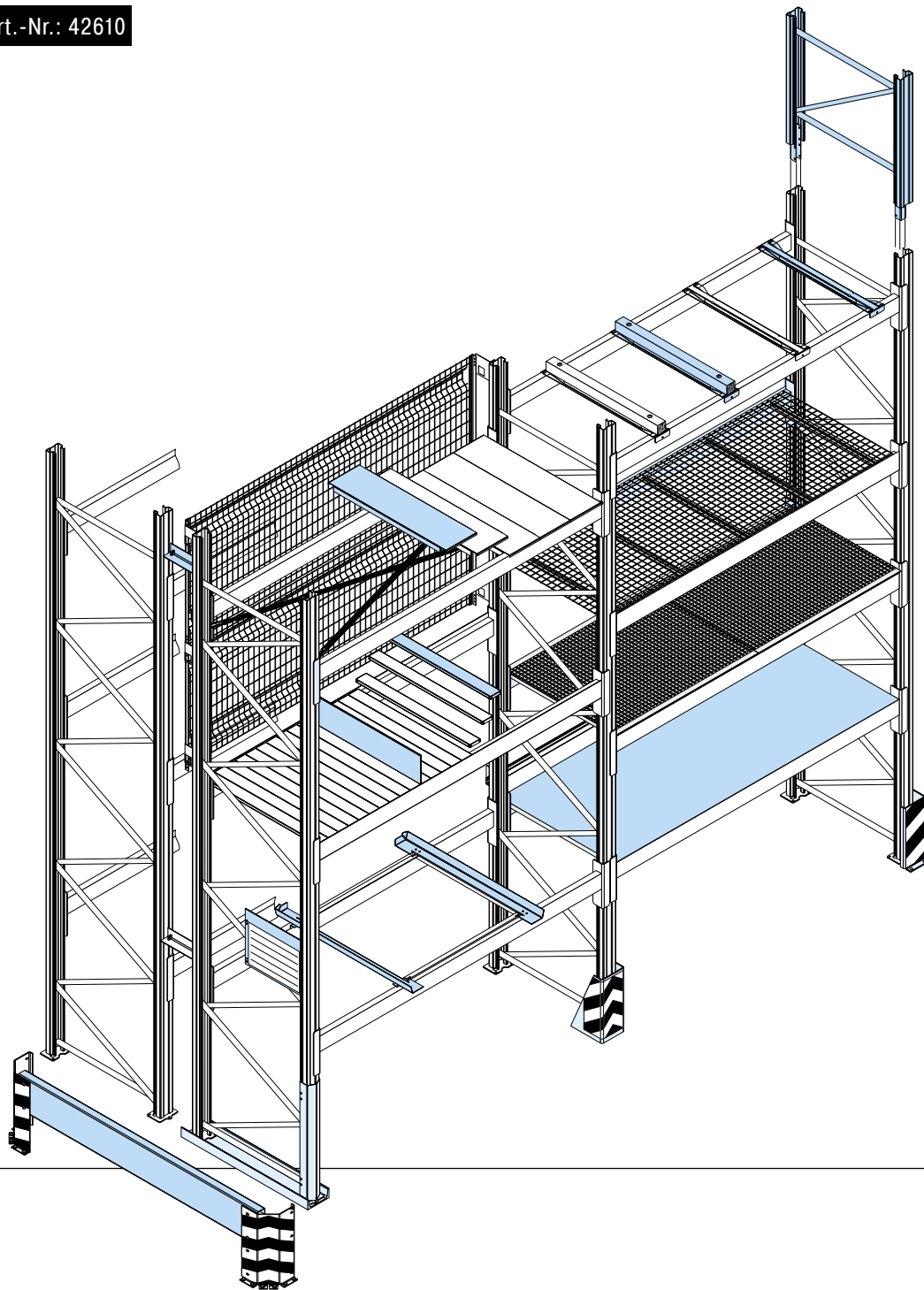
1		427 x 380 mm	1x
2		M 10 x 20 mm DIN EN ISO 4017	2x
3		M10 DIN EN ISO 4032	2x



# Palettenregal Pallet racking

## PL-PRO

#09/2019/Art.-Nr.: 42610



Wir freuen uns auf Ihr Feedback!  
Looking forward to your feedback!

[feedbackmontage@bito.com](mailto:feedbackmontage@bito.com)