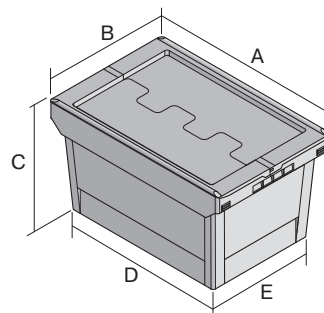


Bacs de distribution, série MB, avec couvercle double rabat intégré adapté au cerclage automatique

MBDU43221 | Fiche technique



Pos. Dimensions, tolérances conformes à la norme DIN 16901

A	Longueur extérieure au bord sup.	410 mm
B	Largeur extérieure au bord sup.	300 mm
C	Hauteur	249 mm
D	Longueur ext. base	318 mm
E	Largeur ext. base	240 mm

Caractéristiques produit

Poids propre	1,53 kg
Capacité de gerbage*	150 kg
*Capacité de charge	20 kg
Volume	17 litres
Garantie	5 year BITO QUALITY
ESD	Version ESD sur demande
Résistance thermique	-20°C à +80°C
Sécurité alimentaire	✓
Matériau	PP
Article en stock	-
pcs/lot	1
coloris	bleu-gris
Réf.	6-30315

Autres coloris / coloris spéciaux disponibles sur demande

Toutes les informations écrites ou orales sur les propriétés et les applications des produits sont fournies en toute conscience. Ces indications sont basées sur notre expérience et ne peuvent pas être garanties comme étant les seules propriétés contraignantes du produit. Il est de la responsabilité du client de vérifier si la marchandise commandée est adaptée à l'utilisation prévue. Pour toutes les dimensions, des variations dimensionnelles sont possibles dans le cadre des tolérances de fabrication en vigueur.

* Les données de capacité de charge selon la norme EN 13117 se réfèrent à une température ambiante de 23 °C.

Dimensions, tolérances conformes à la norme DIN 16901

Longueur extérieure au bord sup.	410 mm
Largeur extérieure au bord sup.	300 mm
Hauteur	249 mm
Longueur intérieure au bord supérieur	349 mm
Largeur intérieure au bord sup.	271 mm
Longueur intérieure à la base	313 mm
Largeur intérieure à la base	235 mm
Hauteur intérieure utile (bacs empilés)	210 mm

Information & Service
www.bito.com

BITO
LAGERTECHNIK

Bacs de distribution, série MB, avec couvercle double rabat intégré adapté au cerclage automatique

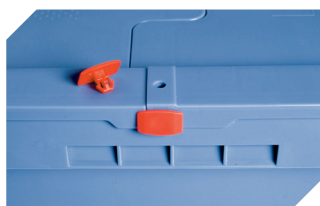
MBDU43221 | Accessoires



Scellés de sécurité
MBP1 - pour la BITOBOX MB
6-10810



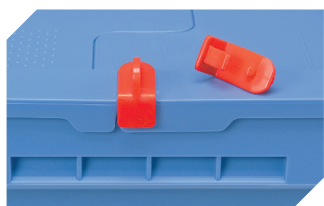
Clips de fermeture
6-15625



Scellés de sécurité
MBP2 - pour la BITOBOX MB
6-15705



Scellés de sécurité
MBP2-L - pour la BITOBOX MB, XL, SL
6-19162



Clips de fermeture
pour BITOBOX MB
6-20299



Pochettes porte-documents
fixation auto-adhésive
2 côtés ouverts
l 145 x l 100 mm
46-21108



Plombage à codes à barres
MBP3 - pour la BITOBOX MB toutes
dimensions et pour bacs XL 800 x
600 mm
6-31550



Pochettes porte-documents
fixation auto-adhésive
3 côtés ouverts
l 175 x l 105 mm
6-5031

Information & Service
www.bito.com

BITO
LAGERTECHNIK