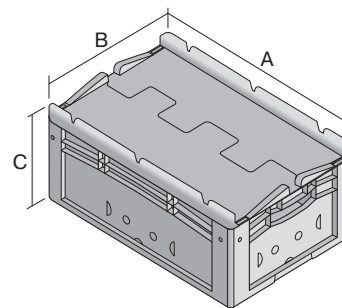
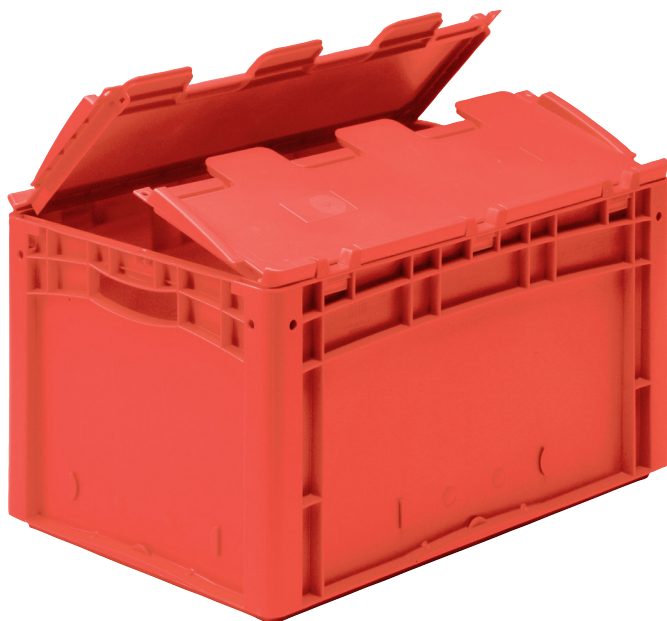


Bacs gerbables norme Europe, série XL, avec couvercle double rabat intégré

XLD32221 | Fiche technique



Pos. Dimensions, tolérances conformes à la norme DIN 16901

| Pos. | Dimensions, tolérances conformes à la norme DIN 16901 | |
|------|---|--------|
| A | Longueur extérieure au bord sup. | 300 mm |
| B | Largeur extérieure au bord sup. | 200 mm |
| C | Hauteur | 238 mm |

Caractéristiques produit

| | |
|----------------------|-------------------------|
| Poids propre | 0,99 kg |
| *Capacité de charge | 15 kg |
| Volume | 8,3 litres |
| Garantie | 5 year BITO QUALITY |
| ESD | Version ESD sur demande |
| Résistance thermique | -20°C à +90°C |
| Sécurité alimentaire | ✓ |
| Matériau | PP |
| Article en stock | ✓ |
| pcs/lot | 1 |
| coloris | rouge |
| Réf. | 43-30406 |

* Charges selon la norme EN 13117

Dimensions, tolérances conformes à la norme DIN 16901

| | |
|---------------------------------------|--------|
| Longueur extérieure au bord sup. | 300 mm |
| Largeur extérieure au bord sup. | 200 mm |
| Hauteur | 238 mm |
| Longueur intérieure au bord supérieur | 268 mm |
| Largeur intérieure au bord sup. | 168 mm |
| Hauteur intérieure | 217 mm |

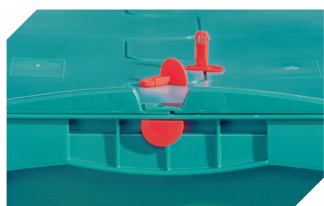
Autres coloris / coloris spéciaux disponibles sur demande

Information & Service
www.bito.com

BITO
 LAGERTECHNIK

Bacs gerbables norme Europe, série XL, avec couvercle double rabat intégré

XLD32221 | Accessoires



Scellés de sécurité
pour bacs gerbables norme Europe,
série XL
9-16271



Coiffes pour conteneurs palettisés
| 1220 x | 820 mm
9-18421