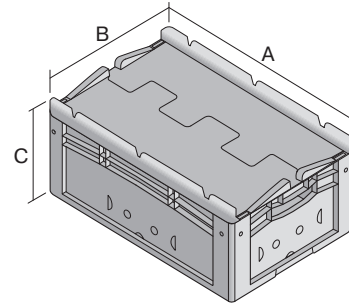
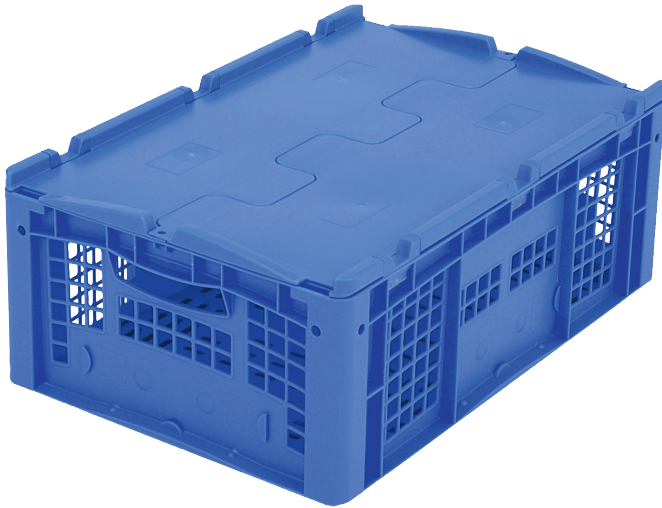


# Eurostapelbehälter XL, mit durchbrochenem Boden und Wänden

## XLD64223 | Datenblatt



Pos. Abmessungen, Toleranzen nach DIN 16901

A	Außenlänge oben	600 mm
B	Außenbreite oben	400 mm
C	Höhe	238 mm

### Eigenschaften

Eigengewicht	2,82 kg
*Auflast	300 kg
*Inhaltsbelastung	35 kg
Volumen	40 Liter
Garantie	5 year BITO QUALITY
ESD	ESD auf Anfrage
Temperaturbeständigkeit	-20°C bis +80°C
Lebensmittelecht	✓
Material	PP
Lagerartikel	✓
Stück/VE	1
Farbe	blau
Bestell-Nr.	43-18490

Weitere Farben / Sonderfarben auf Anfrage

Alle schriftlichen oder mündlichen Angaben zu den Produkteigenschaften und den Produkt-Anwendungsfeldern werden nach bestem Wissen gemacht. Die Angaben basieren auf unseren Erfahrungswerten, die regelmäßig nicht im Sinne einer Eigenschaft des Produkts zugesichert werden können. Der Besteller bleibt dafür verantwortlich selbst zu prüfen, ob sich die bestellte Ware für die von ihm vorgesehene Verwendung eignet. Alle Maßangaben unterliegen Toleranzen.

\*Belastungsangaben nach EN 13117 bei 23°C Umgebungstemperatur

### Abmessungen, Toleranzen nach DIN 16901

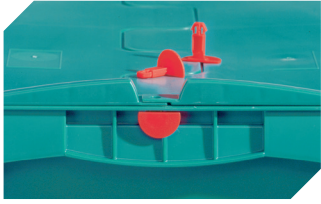
Außenlänge oben	600 mm
Außenbreite oben	400 mm
Höhe	238 mm
Innenlänge oben	568 mm
Innenbreite oben	368 mm
Innenlänge unten	559 mm
Innenbreite unten	359 mm
Innenhöhe	202 mm
Bedruckung	
Spritzprägung Längsseite	25 x 180 mm

Information & Service  
[www.bitto.com](http://www.bitto.com)

**BITO**  
 LAGERTECHNIK

# Eurostapelbehälter XL, mit durchbrochenem Boden und Wänden

## XLD64223 | Zubehör



**Plomben**  
für Eurostapelbehälter XL und  
Kleinladungsträger KLT  
**9-16271**



**Palettenabdeckhauben**  
L 1220 x B 820 mm  
**9-18421**



**Transportroller**  
Material Rad: Gummi  
L 620 x B 420 mm  
**43-21883**



**Griffverschlüsse**  
für Eurostapelbehälter XL Höhe 170,  
220 und 270 mm  
**43-31450**