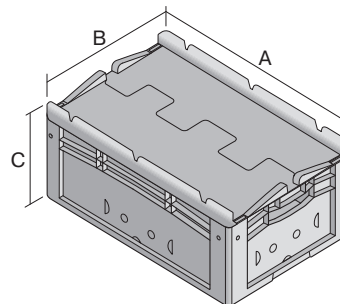


Eurostapelbehälter XL mit Doppelboden, mit anschnarntem zweiteiligem Klappdeckel XLD86121D | Datenblatt



Pos. Abmessungen, Toleranzen nach DIN 16901

A	Außenlänge oben	800 mm
B	Außenbreite oben	600 mm
C	Höhe	138 mm

Eigenschaften *Belastungsangaben nach EN 13117

Eigengewicht	6,19 kg
*Auflast	800 kg
*Inhaltsbelastung	200 kg
Volumen	36 Liter
Garantie	5 year BITO QUALITY
ESD	-
Temperaturbeständigkeit	-20°C bis +60°C
Lebensmittelecht	-
Material	PP
Lagerartikel	✓
Stück/VE	1
Farbe	Behälterfarbe blau - Bodenplatte dunkelgrau/schwarz
Bestell-Nr.	43-22591

Weitere Farben / Sonderfarben auf Anfrage

Abmessungen, Toleranzen nach DIN 16901

Außenlänge oben	800 mm
Außenbreite oben	600 mm
Höhe	138 mm
Innenlänge oben	762 mm
Innenbreite oben	562 mm
Innenhöhe	101 mm

Bedruckung

Tampondruck Längsseite	10 x 180 mm
Heißprägung Längsseite	10 x 180 mm
Spritzprägung Längsseite	25 x 100 mm

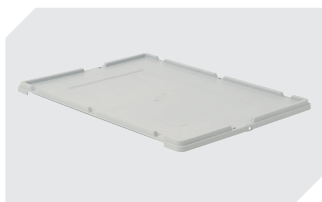
Information & Service
www.bito.com

BITO
LAGERTECHNIK

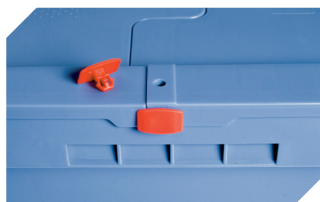
Eurostapelbehälter XL mit Doppelboden, mit anschnarntem zweiteiligem Klappdeckel **XLD86121D** | Zubehör



Transportroller
für Behälter 800 x 600 mm
L 800 x B 600 mm
43-1150



Stülpdeckel
für Eurostapelbehälter XL
L 800 x B 600 mm
43-14853



Plomben
MBP2 - für BITOBOX MB
6-15705



Palettenabdeckhauben
L 1220 x B 820 mm
9-18421