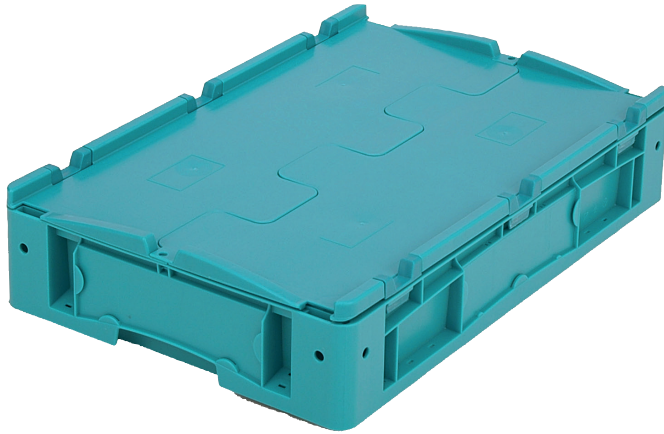
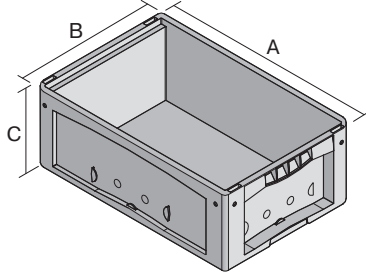


Kleinladungsträger KLT, mit anschnarntem zweiteiligem Klappdeckel

KLTD64120 | Datenblatt

Pos.	Abmessungen, Toleranzen nach DIN 16901	
A	Außenlänge oben	600 mm
B	Außenbreite oben	400 mm
C	Höhe	138 mm

Eigenschaften	*Belastungsangaben nach EN 13117
Eigengewicht	2,60 kg
*Auflast	500 kg
*Inhaltsbelastung	30 kg
Volumen	19 Liter
Garantie	5 year BITO QUALITY
ESD	ESD auf Anfrage
Temperaturbeständigkeit	-20°C bis +90°C
Lebensmittelecht	✓
Material	PP
Lagerartikel	✓
Stück/VE	1
Farbe	türkis
Bestell-Nr.	9-18098

Abmessungen, Toleranzen nach DIN 16901	
Außenlänge oben	600 mm
Außenbreite oben	400 mm
Höhe	138 mm
Innenlänge oben	541 mm
Innenbreite oben	368 mm
Innenhöhe	116 mm

Weitere Farben / Sonderfarben auf Anfrage

Information & Service
www.bito.com

BITO
 LAGERTECHNIK

Kleinladungsträger KLT, mit anschnarntem zweiteiligem Klappdeckel KLTD64120 | Zubehör



Etiketten

für BITOBOX XL und KLT mit einer
Mindesthöhe von 170 mm

B 210 x H 74 mm

43-14557



Plomben

für Eurostapelbehälter XL und
Kleinladungsträger KLT

9-16271



Stecksystem-Unterteiler

Wandstärke: 5 mm

L 1150 x H 50 mm

43-18417



Palettenabdeckhauben

L 1220 x B 820 mm

9-18421



Etikettenabdeckungen

für Eurostapelbehälter XL und
Kleinladungsträger KLT

B 209 x H 67 mm

9-20053



Transportroller

Material Rad: Gummi

L 620 x B 420 mm

43-21883



Etikettentaschen

selbstklebend

3 Seiten offen

L 175 x B 105 mm

6-5031

Information & Service
www.bito.com

BITO
LAGERTECHNIK