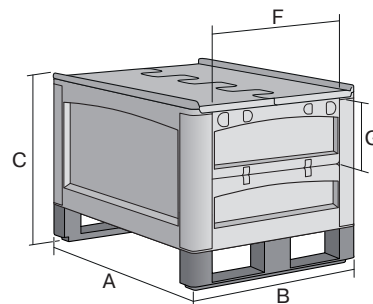


Schwerlastbehälter SL, stirnseitige Entnahmeklappe, anscharnierter zweiteiliger Klappdeckel

SLDK86424K | Datenblatt



Pos. Abmessungen, Toleranzen nach DIN 16901

A	Außenlänge oben	800 mm
B	Außenbreite oben	600 mm
C	Höhe	541 mm

Eigenschaften

Eigengewicht	16,03 kg
*Auflast	1500 kg
*Inhaltsbelastung	500 kg
Volumen	145 Liter
Wasserablaulöcher	auf Anfrage
Garantie	5 year BITO QUALITY
ESD	-
Lebensmittelecht	✓
Material	PP
Lagerartikel	✓
Stück/Palette	8
Stück/VE	1
Farbe	grau
Bestell-Nr.	52-30370

Weitere Farben / Sonderfarben auf Anfrage

Alle schriftlichen oder mündlichen Angaben zu den Produkteigenschaften und den Produkt-Anwendungsfeldern werden nach bestem Wissen gemacht. Die Angaben basieren auf unseren Erfahrungswerten, die regelmäßig nicht im Sinne einer Eigenschaft des Produkts zugesichert werden können. Der Besteller bleibt dafür verantwortlich selbst zu prüfen, ob sich die bestellte Ware für die von ihm vorgesehene Verwendung eignet. Alle Maßangaben unterliegen Toleranzen.

*Belastungsangaben nach EN 13117 bei 23°C Umgebungstemperatur

Abmessungen, Toleranzen nach DIN 16901

Außenlänge oben	800 mm
Außenbreite oben	600 mm
Höhe	541 mm
Innenlänge oben	739 mm
Innenbreite oben	539 mm
Innenlänge unten	725 mm
Innenbreite unten	525 mm
Innenhöhe	373 mm
Etikettengröße L x B	210 x 60 mm

Bedruckung

Tampondruck Vorderseite	250 x 100 mm
Tampondruck Längsseite	250 x 100 mm
Siebdruck Vorderseite	260 x 185 mm
Siebdruck Längsseite	460 x 185 mm
Heißprägung Vorderseite	250 x 100 mm
Heißprägung Längsseite	250 x 100 mm

Information & Service
www.bito.com

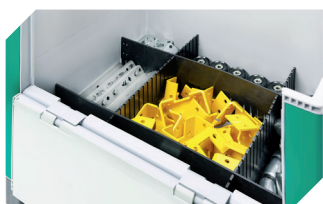
BITO
LAGERTECHNIK

Schwerlastbehälter SL, stirnseitige Entnahmeklappe, anschnürter zweiteiliger Klappdeckel

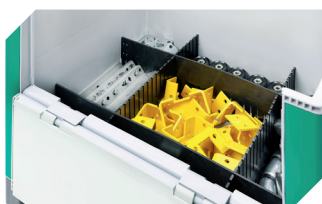
SLDK86424K | Zubehör



Antirutschmatten
für Schwerlastbehälter SL
L 720 x B 520 x H 8 mm
52-30380



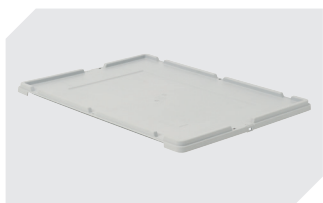
Stecksystem-Unterteiler
quer
L 524 x B 5 x H 180 mm
52-30384



Stecksystem-Unterteiler
längs
L 724 x B 5 x H 180 mm
52-30385



Etikettenhalter
B 240 x H 80 mm
52-30386



Stülpdeckel
L 800 x B 600 mm
52-30500



Etikettentaschen
selbstklebend
3 Seiten offen
L 175 x B 105 mm
6-5031