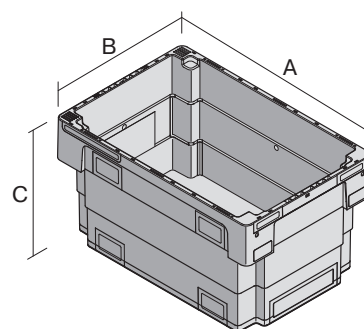


Bacs gerbables et emboîtables, série U-Turn, avec pochettes de préhension et fond nervuré

DSB64321R | Fiche technique



Pos. Dimensions, tolérances conformes à la norme DIN 16901

A	Longueur extérieure au bord sup.	600 mm
B	Largeur extérieure au bord sup.	400 mm
C	Hauteur	320 mm

Caractéristiques produit

* Charges selon la norme EN 13117

Poids propre	2,37 kg
*Capacité de charge	35 kg
Volume	62 litres
Garantie	5 year BITO QUALITY
ESD	Version ESD sur demande
Résistance thermique	-20°C à +90°C
Lebensmittelecht	✓
Matériau	PP
Article en stock	-
pcs/lot	1
Coloris	gris
Réf.	C0501-0005

Autres coloris / coloris spéciaux disponibles sur demande

Dimensions, tolérances conformes à la norme DIN 16901

Longueur extérieure au bord sup.	600 mm
Largeur extérieure au bord sup.	400 mm
Hauteur	320 mm
Longueur intérieure à la base	548 mm
Largeur intérieure à la base	348 mm

Information & Service
www.bito.com

BITO
LAGERTECHNIK

Bacs gerbables et emboîtables, série U-Turn, avec pochettes de préhension et fond nervuré

DSB64321R | Accessoires



Scellés de sécurité

MBP1 - pour la BITOBOX MB

6-10810



Plombage à codes à barres

MBP3 - pour la BITOBOX MB toutes dimensions et pour bacs XL 800 x 600 mm

6-31550



Rails de support pour sacs

peut être démonté

6-31553



Couvercle coiffant

pour bacs gerbables et emboîtables, série U-Turn

pliable

1 600 x 1 400 mm

78-51030