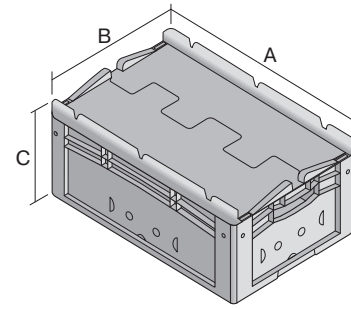
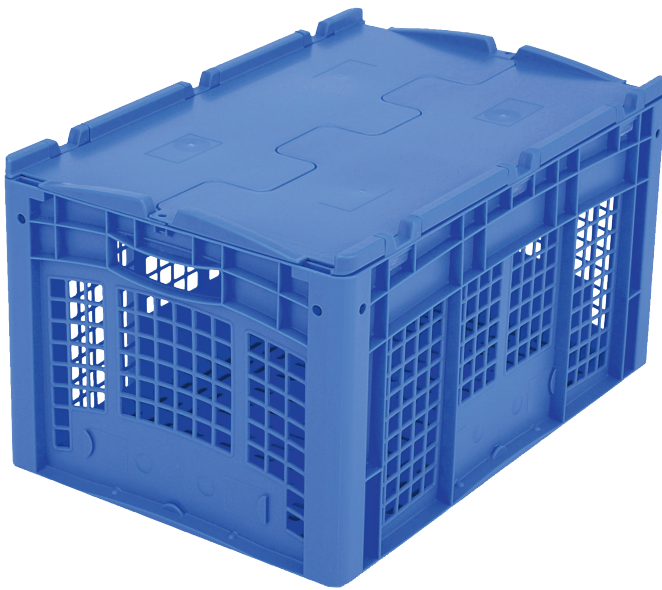


# Bacs gerbables norme Europe, série XL, fond et parois ajourés

## XLD64323 | Fiche technique



Pos. Dimensions, tolérances conformes à la norme DIN 16901

Pos.	Dimensions, tolérances conformes à la norme DIN 16901	
A	Longueur extérieure au bord sup.	600 mm
B	Largeur extérieure au bord sup.	400 mm
C	Hauteur	338 mm

### Caractéristiques produit

\* Charges selon la norme EN 13117

Poids propre	3,25 kg
Capacité de gerbage*	300 kg
*Capacité de charge	35 kg
Volume	60 litres
Garantie	5 year BITO QUALITY
ESD	Version ESD sur demande
Résistance thermique	-20°C à +90°C
Sécurité alimentaire	✓
Matériau	PP
Article en stock	✓
pcs/lot	1
coloris	bleu
Réf.	43-18502

Autres coloris / coloris spéciaux disponibles sur demande

### Dimensions, tolérances conformes à la norme DIN 16901

Longueur extérieure au bord sup.	600 mm
Largeur extérieure au bord sup.	400 mm
Hauteur	338 mm
Longueur intérieure au bord supérieur	568 mm
Largeur intérieure au bord sup.	368 mm
Longueur intérieure à la base	559 mm
Largeur intérieure à la base	359 mm
Hauteur intérieure	302 mm

### Marquage

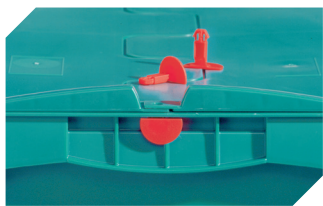
Marquage par injection grand côté	25 x 100 mm
-----------------------------------	-------------

Information & Service  
[www.bito.com](http://www.bito.com)

**BITO**  
 LAGERTECHNIK

# Bacs gerbables norme Europe, série XL, fond et parois ajourés

## XLD64323 | Accessoires



**Scellés de sécurité**  
pour bacs gerbables norme Europe,  
série XL  
**9-16271**



**Coiffes pour conteneurs palettisés**  
l 1220 x l 820 mm  
**9-18421**



**Plateaux roulants**  
matériel des roues : caoutchouc  
l 620 x l 420 mm  
**43-21883**



**Obturateurs pour poignées ouvertes**  
pour bacs gerbables norme Europe,  
série XL d'une hauteur de 320 et 420  
mm  
**43-31448**