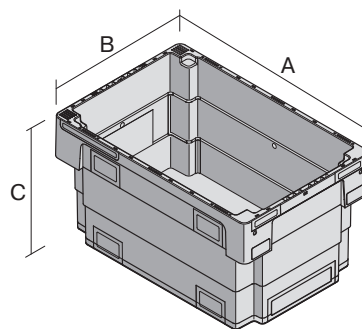


DSB64321 | Fiche technique



Pos. Dimensions, tolérances conformes à la norme DIN 16901

A	Longueur extérieure au bord sup.	600 mm
B	Largeur extérieure au bord sup.	400 mm
C	Hauteur	320 mm

Caractéristiques produit * Charges selon la norme EN 13117

Poids propre	2,01 kg
*Capacité de charge	20 kg
Volume	62 litres
Garantie	5 year BITO QUALITY
ESD	Version ESD sur demande
Résistance thermique	-20°C à +80°C
Sécurité alimentaire	✓
Matériau	PP
Article en stock	-
pcs/lot	1
coloris	gris
Réf.	C0501-0004

Dimensions, tolérances conformes à la norme DIN 16901

Longueur extérieure au bord sup.	600 mm
Largeur extérieure au bord sup.	400 mm
Hauteur	320 mm
Longueur intérieure à la base	548 mm
Largeur intérieure à la base	348 mm
Hauteur intérieure utile (bacs empilés)	301 mm

Autres coloris / coloris spéciaux disponibles sur demande

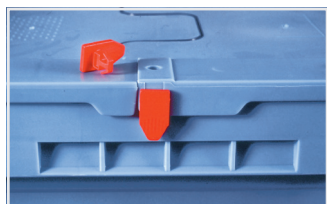
Toutes les informations écrites ou orales sur les propriétés et les applications des produits sont fournies en toute conscience. Ces indications sont basées sur notre expérience et ne peuvent pas être garanties comme étant les seules propriétés contraignantes du produit. Il est de la responsabilité du client de vérifier si la marchandise commandée est adaptée à l'utilisation prévue. Pour toutes les dimensions, des variations dimensionnelles sont possibles dans le cadre des tolérances de fabrication en vigueur.

Information & Service
www.bito.com

BITO
LAGERTECHNIK

Bacs gerbables et emboîtables, série U-Turn, à poignées ouvertes

DSB64321 | Accessoires



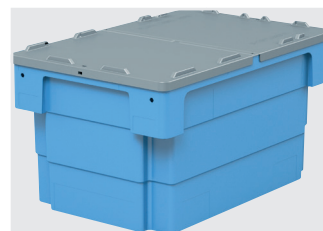
Scellés de sécurité
MBP1 - pour la BITOBOX MB
6-10810



Plombage à codes à barres
MBP3 - pour la BITOBOX MB toutes dimensions et pour bacs XL 800 x 600 mm
6-31550



Côtés avec encoches porte-sacs
peut être démonté
6-31553



Couvercle coiffant
pour bacs gerbables et emboîtables, série U-Turn pliable
l 600 x l 400 mm
78-51030