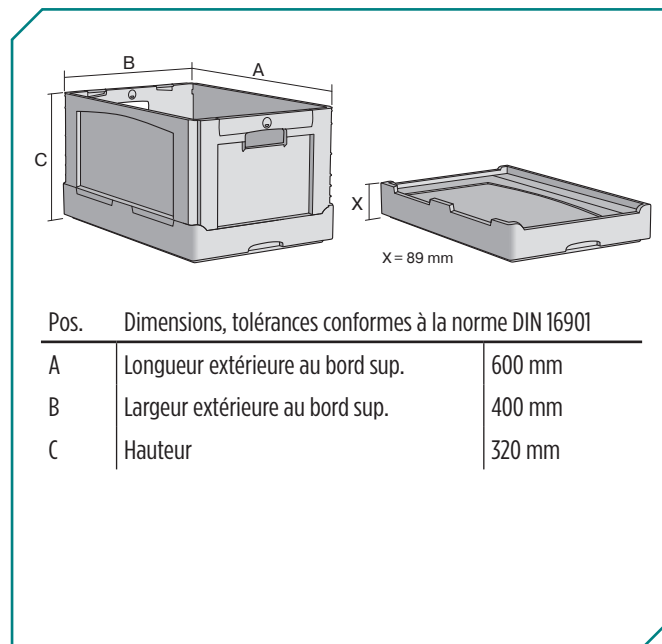
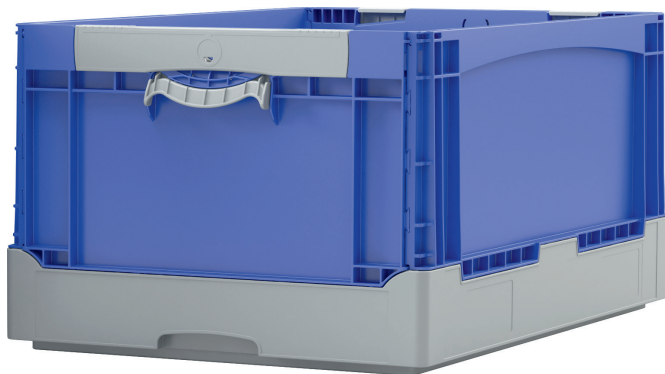


La BITOBOX pliable EQ - à poignées relevable, à fond lisse

EQ64321L | Fiche technique



Caractéristiques produit

Caractéristiques produit	* Charges selon la norme EN 13117
Poids propre	2,65 kg
Capacité de gerbage*	180 kg
*Capacité de charge	20 kg
Volume	65 litres
Garantie	5 year BITO QUALITY
ESD	No
Résistance thermique	-20°C à +80°C
Sécurité alimentaire	✓
Matériau	PP
Article en stock	-
pcs/lot	1
coloris	bleu/gris
Réf.	51-31471

Autres coloris / coloris spéciaux disponibles sur demande

Dimensions, tolérances conformes à la norme DIN 16901

Dimensions, tolérances conformes à la norme DIN 16901	
Longueur extérieure au bord sup.	600 mm
Largeur extérieure au bord sup.	400 mm
Hauteur	320 mm
Longueur intérieure au bord supérieur	568 mm
Largeur intérieure au bord sup.	368 mm
Longueur intérieure à la base	557 mm
Largeur intérieure à la base	357 mm
Hauteur intérieure	317 mm

Information & Service
www.bito.com

BITO
 LAGERTECHNIK

La BITOBOX pliable EQ - à poignées relevable, à fond lisse

EQ64321L | Accessoires



Plateaux roulants
matériel des roues : PP
l 620 x l 420 mm
43-1491



Scellés de sécurité avec marquage laser
pour bacs pliables BITO EQ
51-31666



Pochettes porte-documents
fixation auto-adhésive
3 côtés ouverts
l 175 x l 105 mm
6-5031