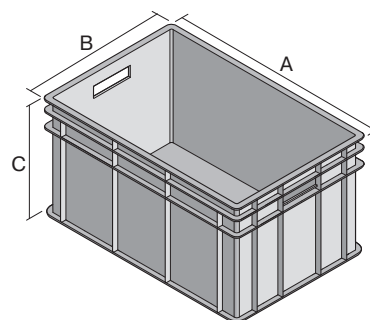


# Eurostapelbehälter BN, mit durchbrochenen Wänden

## BN4312 | Datenblatt



Pos. Abmessungen, Toleranzen nach DIN 16901

A	Außenlänge oben	400 mm
B	Außenbreite oben	300 mm
C	Höhe	153 mm

### Eigenschaften \*Belastungsangaben nach EN 13117

Eigengewicht	0,76 kg
*Auflast	200 kg
*Inhaltsbelastung	30 kg
Volumen	14 Liter

Garantie	5 year BITO QUALITY
ESD	ESD auf Anfrage
Temperaturbeständigkeit	-20°C bis +80°C
Lebensmittelecht	✓
Material	PP

Lagerartikel	✓
Stück/VE	1
Farbe	blau
Bestell-Nr.	4-1279

Weitere Farben / Sonderfarben auf Anfrage

### Abmessungen, Toleranzen nach DIN 16901

Außenlänge oben	400 mm
Außenbreite oben	300 mm
Höhe	153 mm
Innenlänge oben	360 mm
Innenbreite oben	260 mm
Innenhöhe	150 mm

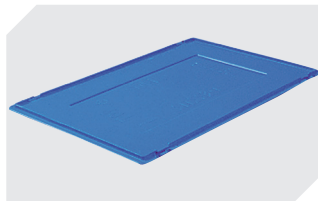
Information & Service  
[www.bito.com](http://www.bito.com)

**BITO**  
 LAGERTECHNIK

# Eurostapelbehälter BN, mit durchbrochenen Wänden **BN4312** | Zubehör



**Deckel-Scharnier-Verschlüsse**  
für Eurostapelbehälter BN  
**4-1144**



**Kombideckel**  
für Eurostapelbehälter BN  
L 400 x B 300 mm  
**4-1152**



**Transportroller**  
Material Rad: PP  
L 620 x B 420 mm  
**43-1491**



**Dokumentenklammern**  
für Eurostapelbehälter  
L 80 x B 18 mm  
**4-1492**



**Griffverschlüsse**  
für Eurostapelbehälter BN  
**4-18671**



**Etikettenabdeckungen**  
für Eurostapelbehälter BN  
nachrüstbar  
B 110 x H 46 mm  
**4-9454**