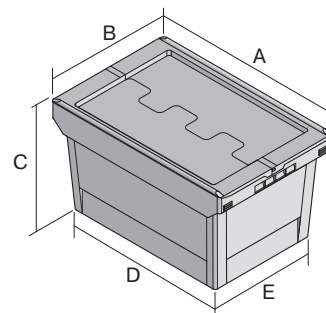


Bacs de distribution, série MB, avec couvercle double rabat intégré

MBD32151 | Fiche technique



Pos. Dimensions, tolérances conformes à la norme DIN 16901

Pos.	Dimensions, tolérances conformes à la norme DIN 16901	
A	Longueur extérieure au bord sup.	310 mm
B	Largeur extérieure au bord sup.	200 mm
C	Hauteur	170 mm
D	Longueur ext. base	218 mm
E	Largeur ext. base	140 mm

Caractéristiques produit

Poids propre	1,11 kg
Capacité de gerbage*	100 kg
*Capacité de charge	15 kg
Volume	5 litres
Garantie	5 year BITO QUALITY
ESD	Version ESD sur demande
Résistance thermique	-20°C à +80°C
Sécurité alimentaire	✓
Matériau	PP
Article en stock	-
Pièces/palette	240
pcs/lot	1
coloris	bleu-gris
Réf.	6-5017

Autres coloris / coloris spéciaux disponibles sur demande
Toutes les informations écrites ou orales sur les propriétés et les applications des produits sont fournies en toute conscience. Ces indications sont basées sur notre expérience et ne peuvent pas être garanties comme étant les seules propriétés contraignantes du produit. Il est de la responsabilité du client de vérifier si la marchandise commandée est adaptée à l'utilisation prévue. Pour toutes les dimensions, des variations dimensionnelles sont possibles dans le cadre des tolérances de fabrication en vigueur.

* Les données de capacité de charge selon la norme EN 13117 se réfèrent à une température ambiante de 23 °C.

Dimensions, tolérances conformes à la norme DIN 16901

Longueur extérieure au bord sup.	310 mm
Largeur extérieure au bord sup.	200 mm
Hauteur	170 mm
Longueur intérieure au bord supérieur	249 mm
Largeur intérieure au bord sup.	171 mm
Longueur intérieure à la base	212 mm
Largeur intérieure à la base	134 mm
Hauteur intérieure utile (bacs empilés)	130 mm
Hauteur rebord de gerbage	50 mm

Marquage

Marquage par tamponnage en façade	70 x 30 mm
Marquage par tamponnage au dos	70 x 30 mm
Marquage par tamponnage grand côté	150 x 30 mm
Marquage à chaud grand côté	170 x 30 mm
Marquage par injection grand côté	80 x 20 mm

Information & Service
www.bito.com

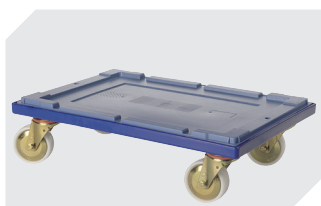
BITO
LAGERTECHNIK

Bacs de distribution, série MB, avec couvercle double rabat intégré

MBD32151 | Accessoires



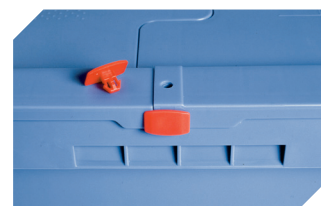
Scellés de sécurité
MBP1 - pour la BITOBOX MB
6-10810



Plateaux roulants
pour bacs de distribution MB
600 x 400 mm
l 620 x l 420 mm
6-15510



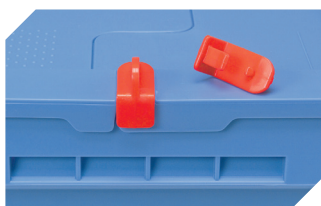
Clips de fermeture
6-15625



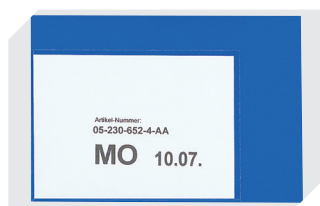
Scellés de sécurité
MBP2 - pour la BITOBOX MB
6-15705



Scellés de sécurité
MBP2-L - pour la BITOBOX MB, XL, SL
6-19162



Clips de fermeture
pour BITOBOX MB
6-20299



Pochettes porte-documents
fixation auto-adhésive
2 côtés ouverts
l 145 x l 100 mm
46-21108



Plombage à codes à barres
MBP3 - pour la BITOBOX MB toutes
dimensions et pour bacs XL 800 x
600 mm
6-31550



Pochettes porte-documents
fixation auto-adhésive
3 côtés ouverts
l 175 x l 105 mm
6-5031

Information & Service
www.bito.com

BITO
LAGERTECHNIK