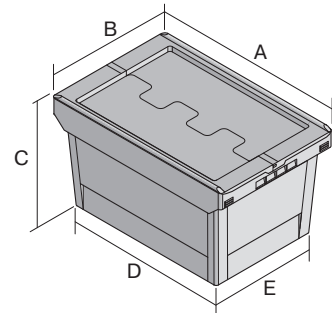


# Mehrwegbehälter MB, für gefährliche Stoffe, Stülpedeckel mit Metallverschlüssen MBSG43321CLIP | Datenblatt



Pos. Abmessungen, Toleranzen nach DIN 16901

A	Außenlänge oben	410 mm
B	Außenbreite oben	310 mm
C	Höhe	338 mm
D	Bodenlänge außen	318 mm
E	Bodenbreite außen	240 mm

Eigenschaften	*Belastungsangaben nach EN 13117
Eigengewicht	1,95 kg
*Inhaltsbelastung	13 kg
Volumen	27 Liter
ESD	–
Lebensmittelecht	–
Material	PP
Lagerartikel	✓
Stück/VE	1
Farbe	purpurrot
Bestell-Nr.	6-18655

Weitere Farben / Sonderfarben auf Anfrage

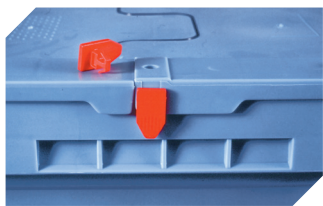
Abmessungen, Toleranzen nach DIN 16901	
Außenlänge oben	410 mm
Außenbreite oben	310 mm
Höhe	338 mm
Innenlänge oben	349 mm
Innenbreite oben	271 mm
Innenlänge unten	313 mm
Innenbreite unten	235 mm

Information & Service  
[www.bito.com](http://www.bito.com)

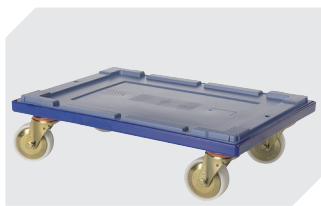
**BITO**  
LAGERTECHNIK

# Mehrwegbehälter MB, für gefährliche Stoffe, Stülpedeckel mit Metallverschlüssen

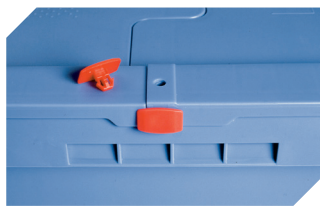
## MBSG43321CLIP | Zubehör



**Plomben**  
MBP1 - für BITOBOX MB  
**6-10810**



**Transportroller**  
für Mehrwegbehälter 600 x 400 mm  
L 620 x B 420 mm  
**6-15510**



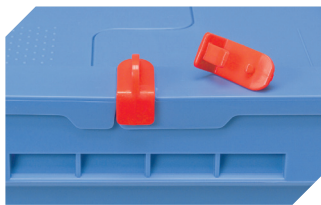
**Plomben**  
MBP2 - für BITOBOX MB  
**6-15705**



**Plomben**  
MBP2-L - für BITOBOX MB, XL, SL  
**6-19162**



**Transportroller**  
für Mehrwegbehälter 800 x 400 mm  
und 800 x 600 mm  
L 720 x B 540 mm  
**6-19439**



**Verschluss-Clips**  
für BITOBOX MB  
**6-20299**



**Barcode-Plomben**  
MBP3 - für alle Mehrwegbehälter  
MB-Größen und XL-Behälter 800 x  
600 mm  
**6-31550**