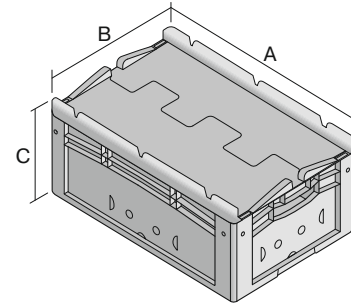
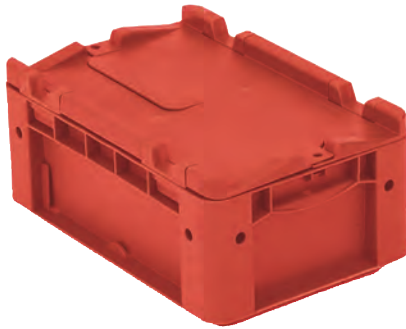


Eurostapelbehälter XL, mit anscharniertem zweiteiligem Klappdeckel

XLD32121 | Datenblatt



Pos. Abmessungen, Toleranzen nach DIN 16901

A	Außenlänge oben	300 mm
B	Außenbreite oben	200 mm
C	Höhe	138 mm

Eigenschaften	*Belastungsangaben nach EN 13117
Eigengewicht	0,74 kg
*Inhaltsbelastung	15 kg
Volumen	3,7 Liter
Garantie	5 year BITO QUALITY
ESD	ESD auf Anfrage
Temperaturbeständigkeit	-20°C bis +90°C
Lebensmittelecht	✓
Material	PP
Lagerartikel	✓
Stück/VE	1
Farbe	rot
Bestell-Nr.	43-30431

Weitere Farben / Sonderfarben auf Anfrage

Abmessungen, Toleranzen nach DIN 16901

Außenlänge oben	300 mm
Außenbreite oben	200 mm
Höhe	138 mm
Innenlänge oben	268 mm
Innenbreite oben	168 mm
Innenlänge unten	256 mm
Innenbreite unten	156 mm
Innenhöhe	117 mm

Bedruckung

Tampondruck Vorderseite	40 x 90 mm
Tampondruck Rückseite	40 x 90 mm
Heißprägung Vorderseite	40 x 90 mm
Heißprägung Rückseite	40 x 90 mm
Spritzprägung Längsseite	25 x 135 mm

Information & Service
www.bito.com

BITO
 LAGERTECHNIK

Eurostapelbehälter XL, mit anscharniertem zweiteiligem Klappdeckel **XLD32121** | Zubehör



Plomben
für Eurostapelbehälter XL und
Kleinladungsträger KLT
9-16271



Palettenabdeckhauben
L 1220 x B 820 mm
9-18421