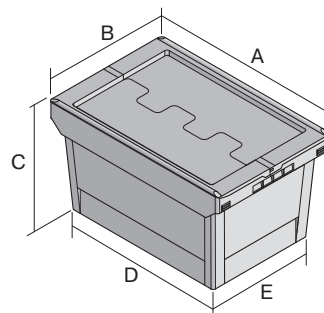


# Bacs de distribution, série MB, avec système de fermeture

## MBD43221BS2 | Fiche technique



Pos. Dimensions, tolérances conformes à la norme DIN 16901

A	Longueur extérieure au bord sup.	410 mm
B	Largeur extérieure au bord sup.	300 mm
C	Hauteur	240 mm
D	Longueur ext. base	318 mm
E	Largeur ext. base	240 mm

### Caractéristiques produit

Poids propre	1,67 kg
Capacité de gerbage*	300 kg
*Capacité de charge	20 kg
Volume	18 litres
ESD	No
Sécurité alimentaire	-
Matériau	PP
Article en stock	✓
pcs/lot	1
coloris	bleu-gris
Réf.	6-18127

### \* Charges selon la norme EN 13117

### Dimensions, tolérances conformes à la norme DIN 16901

Longueur extérieure au bord sup.	410 mm
Largeur extérieure au bord sup.	300 mm
Hauteur	240 mm

Autres coloris / coloris spéciaux disponibles sur demande

Information & Service  
[www.bito.com](http://www.bito.com)

**BITO**  
 LAGERTECHNIK

# Bacs de distribution, série MB, avec système de fermeture

## **MBD43221BS2** | Accessoires



### **Plateaux roulants**

pour bacs de distribution MB 800 x

400 mm et 800 x 600 mm

l 720 x l 540 mm

**6-19439**

Information & Service  
[www.bito.com](http://www.bito.com)

**BITO**  
LAGERTECHNIK