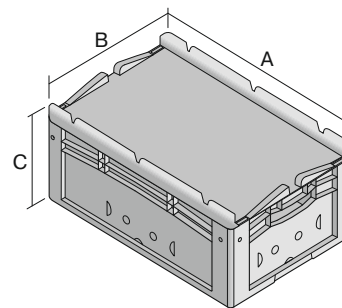


Bacs gerbables norme Europe, série XL, avec couvercle monté sur charnières à l'arrière et clips de fermeture à l'avant

XL64321ASDV | Fiche technique



Pos. Dimensions, tolérances conformes à la norme DIN 16901

A	Longueur extérieure au bord sup.	600 mm
B	Largeur extérieure au bord sup.	400 mm
C	Hauteur	338 mm

Caractéristiques produit

Poids propre	3,34 kg
Capacité de gerbage*	300 kg
*Capacité de charge volume	20 kg 6l litres

Garantie	5 year BITO QUALITY
ESD	Version ESD sur demande
Résistance thermique	-20°C à +90°C
Qualité alimentaire	✓
Matériau	PP

Article en stock	✓
pcs/lot	1
Coloris	bleu
Réf.	43-22256

Autres coloris / coloris spéciaux disponibles sur demande

* Charges selon la norme EN 13117

Dimensions, tolérances conformes à la norme DIN 16901

Longueur extérieure au bord sup.	600 mm
Largeur extérieure au bord sup.	400 mm
Hauteur	338 mm
Longueur intérieure au bord supérieur	568 mm
Largeur intérieure au bord sup.	368 mm
Longueur intérieure à la base	559 mm
Largeur intérieure à la base	359 mm
Hauteur intérieure	316 mm

Marquage

Marquage par tamponnage en façade	100 x 250 mm
Marquage par tamponnage au dos	100 x 250 mm
Marquage par tamponnage grand côté	100 x 250 mm
Marquage à chaud en façade	100 x 250 mm
Marquage à chaud au dos	100 x 250 mm
Marquage à chaud grand côté	100 x 250 mm
Marquage par injection grand côté	25 x 100 mm

Information & Service
www.bito.com

BITO
LAGERTECHNIK

Bacs gerbables norme Europe, série XL, avec couvercle monté sur charnières à l'arrière et clips de fermeture à l'avant

XL64321ASDV | Accessoires



Coiffes pour conteneurs palettisés

l 1220 x l 820 mm

9-18421



Plateaux roulants

matériel des roues : caoutchouc

l 620 x l 420 mm

43-21883



Obtrateurs pour poignées ouvertes

pour bacs gerbables norme Europe,
série XL d'une hauteur de 320 et 420
mm

43-31448