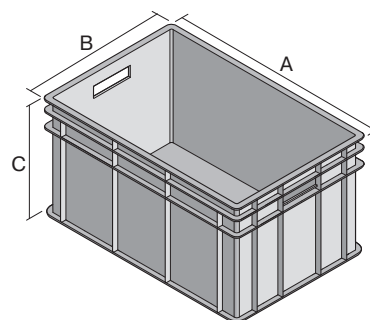


# Bacs gerbables norme Europe, série BN, à parois fermées

## BN43261 | Fiche technique



Pos. Dimensions, tolérances conformes à la norme DIN 16901

| Pos. | Dimensions, tolérances conformes à la norme DIN 16901 |        |
|------|---|--------|
| A    | Longueur extérieure au bord sup.                      | 400 mm |
| B    | Largeur extérieure au bord sup.                       | 300 mm |
| C    | Hauteur   | 265 mm |

### Caractéristiques produit

|                      |                         |
|----------------------|-------------------------|
| Poids propre         | 1,40 kg                 |
| Capacité de gerbage* | 250 kg                  |
| *Capacité de charge  | 50 kg                   |
| Volume               | 24 litres               |
| Garantie             | 5 year BITO QUALITY     |
| ESD                  | Version ESD sur demande |
| Résistance thermique | -20°C à +80°C           |
| Sécurité alimentaire | ✓                       |
| Matériau             | PP                      |
| Article en stock     | ✓                       |
| pcs/lot              | 1                       |
| coloris              | bleu                    |
| Réf.                 | 4-1273                  |

Autres coloris / coloris spéciaux disponibles sur demande

Toutes les informations écrites ou orales sur les propriétés et les applications des produits sont fournies en toute conscience. Ces indications sont basées sur notre expérience et ne peuvent pas être garanties comme étant les seules propriétés contraignantes du produit. Il est de la responsabilité du client de vérifier si la marchandise commandée est adaptée à l'utilisation prévue. Pour toutes les dimensions, des variations dimensionnelles sont possibles dans le cadre des tolérances de fabrication en vigueur.

\* Les données de capacité de charge selon la norme EN 13117 se réfèrent à une température ambiante de 23 °C.

### Dimensions, tolérances conformes à la norme DIN 16901

|                                       |        |
|---------------------------------------|--------|
| Longueur extérieure au bord sup.      | 400 mm |
| Largeur extérieure au bord sup.       | 300 mm |
| Hauteur                               | 265 mm |
| Longueur intérieure au bord supérieur | 360 mm |
| Largeur intérieure au bord sup.       | 260 mm |
| Hauteur intérieure                    | 261 mm |

Information & Service  
[www.bito.com](http://www.bito.com)

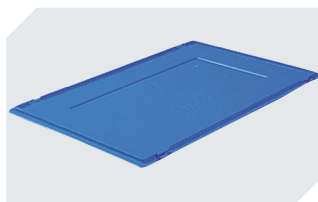
**BITO**  
 LAGERTECHNIK

## Bacs gerbables norme Europe, série BN, à parois fermées

### BN43261 | Accessoires



**Charnières fermeture couvercle**  
pour bacs gerb. norme Europe, série BN  
**4-1144**



**Couvercles encastrables**  
pour bacs gerb. norme Europe, série BN  
l 400 x l 300 mm  
**4-1152**



**Plateaux roulants**  
matériel des roues : PP  
l 620 x l 420 mm  
**43-1491**



**Clips porte-documents**  
pour bacs gerb. norme Europe  
l 80 x l 18 mm  
**4-1492**



**Obturbateurs pour poignées ouvertes**  
pour bacs gerb. norme Europe, série BN  
**4-18671**



**Protège-étiquettes**  
pour bacs gerb. norme Europe, série BN  
système évolutif  
l 110 x H 46 mm  
**4-9454**