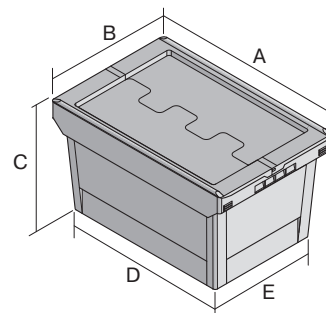


# Bacs de distribution, série MB, avec couvercle double rabat intégré

## MBD84321 | Fiche technique



Pos. Dimensions, tolérances conformes à la norme DIN 16901

| Pos. | Dimensions, tolérances conformes à la norme DIN 16901 |        |
|------|---|--------|
| A    | Longueur extérieure au bord sup.                      | 810 mm |
| B    | Largeur extérieure au bord sup.                       | 400 mm |
| C    | Hauteur   | 340 mm |
| D    | Longueur ext. base                                    | 705 mm |
| E    | Largeur ext. base                                     | 335 mm |

### Caractéristiques produit

|                      |                         |
|----------------------|-------------------------|
| Poids propre         | 4,96 kg                 |
| Capacité de gerbage* | 200 kg                  |
| *Capacité de charge  | 35 kg                   |
| Volume               | 76 litres               |
| Garantie             | 5 year BITO QUALITY     |
| ESD                  | Version ESD sur demande |
| Résistance thermique | -20°C à +80°C           |
| Sécurité alimentaire | ✓                       |
| Matériau             | PP                      |
| Article en stock     | -                       |
| Pièces/palette       | 57                      |
| pcs/lot              | 1                       |
| coloris              | bleu-gris               |
| Réf.                 | 6-5053                  |

### \* Charges selon la norme EN 13117

### Dimensions, tolérances conformes à la norme DIN 16901

|   |        |
|---|--------|
| Longueur extérieure au bord sup.        | 810 mm |
| Largeur extérieure au bord sup.         | 400 mm |
| Hauteur                                 | 340 mm |
| Longueur intérieure au bord supérieur   | 740 mm |
| Largeur intérieure au bord sup.         | 367 mm |
| Longueur intérieure à la base           | 697 mm |
| Largeur intérieure à la base            | 324 mm |
| Hauteur intérieure utile (bacs empilés) | 298 mm |
| Hauteur rebord de gerbage               | 80 mm  |

### Marquage

|                                     |              |
|-------------------------------------|--------------|
| Marquage par tamponnage en façade   | 240 x 100 mm |
| Marquage par tamponnage au dos      | 240 x 100 mm |
| Marquage par tamponnage grand côté  | 250 x 100 mm |
| Marquage par sérigraphie en façade  | 210 x 110 mm |
| Marquage par sérigraphie au dos     | 210 x 110 mm |
| Marquage par sérigraphie grand côté | 580 x 100 mm |
| Marquage à chaud en façade          | 240 x 100 mm |
| Marquage à chaud au dos             | 240 x 100 mm |
| Marquage à chaud grand côté         | 250 x 100 mm |
| Marquage par injection grand côté   | 235 x 50 mm  |

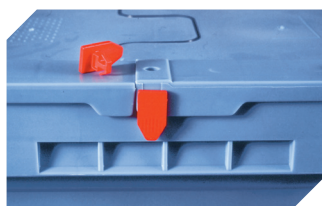
Autres coloris / coloris spéciaux disponibles sur demande  
Toutes les informations écrites ou orales sur les propriétés et les applications des produits sont fournies en toute conscience. Ces indications sont basées sur notre expérience et ne peuvent pas être garanties comme étant les seules propriétés contraignantes du produit. Il est de la responsabilité du client de vérifier si la marchandise commandée est adaptée à l'utilisation prévue. Pour toutes les dimensions, des variations dimensionnelles sont possibles dans le cadre des tolérances de fabrication en vigueur.

Information & Service  
[www.bito.com](http://www.bito.com)

**BITO**  
LAGERTECHNIK

# Bacs de distribution, série MB, avec couvercle double rabat intégré

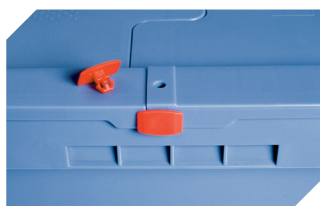
## MBD84321 | Accessoires



**Scellés de sécurité**  
MBP1 - pour la BITOBOX MB  
**6-10810**



**Clips de fermeture**  
**6-15625**



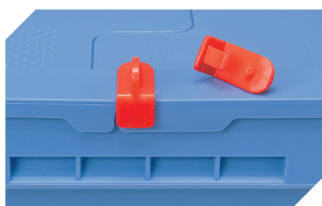
**Scellés de sécurité**  
MBP2 - pour la BITOBOX MB  
**6-15705**



**Plateaux roulants**  
pour bacs de distribution MB 800 x  
400 mm et 800 x 600 mm  
1 720 x 1 370 mm  
**6-16494**



**Scellés de sécurité**  
MBP2-L - pour la BITOBOX MB, XL, SL  
**6-19162**



**Clips de fermeture**  
pour BITOBOX MB  
**6-20299**



**Pochettes porte-documents**  
fixation auto-adhésive  
2 côtés ouverts  
1 145 x 1 100 mm  
**46-21108**



**Plombage à codes à barres**  
MBP3 - pour la BITOBOX MB toutes  
dimensions et pour bacs XL 800 x  
600 mm  
**6-31550**



**Pochettes porte-documents**  
fixation auto-adhésive  
3 côtés ouverts  
1 175 x 1 105 mm  
**6-5031**

Information & Service  
[www.bito.com](http://www.bito.com)

**BITO**  
LAGERTECHNIK