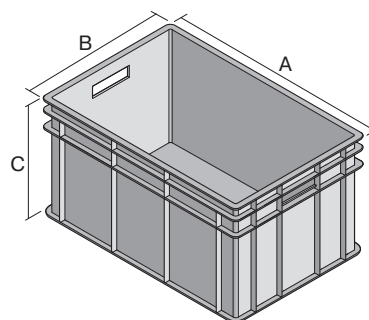


## Bacs gerbables norme Europe, série BN, à parois fermées

# BN43261 | Fiche technique



Pos. Dimensions, tolérances conformes à la norme DIN 16901

Pos.	Dimensions, tolérances conformes à la norme DIN 16901	
A	Longueur extérieure au bord sup.	400 mm
B	Largeur extérieure au bord sup.	300 mm
C	Hauteur	265 mm

### Caractéristiques produit

### \* Charges selon la norme EN 13117

Poids propre	1,40 kg
Capacité de gerbage*	250 kg
*Capacité de charge	50 kg
Volume	24 litres
Garantie	5 year BITO QUALITY
ESD	Version ESD sur demande
Résistance thermique	-20°C à +80°C
Sécurité alimentaire	✓
Matériau	PP
Article en stock	✓
pcs/lot	1
coloris	bleu
Réf.	4-1273

Autres coloris / coloris spéciaux disponibles sur demande

### Dimensions, tolérances conformes à la norme DIN 16901

Longueur extérieure au bord sup.	400 mm
Largeur extérieure au bord sup.	300 mm
Hauteur	265 mm
Longueur intérieure au bord supérieur	360 mm
Largeur intérieure au bord sup.	260 mm
Hauteur intérieure	261 mm

Information & Service  
[www.bito.com](http://www.bito.com)

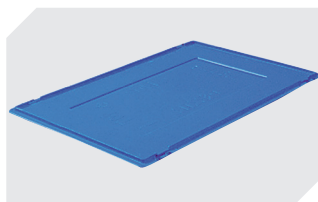
**BITO**  
 LAGERTECHNIK

# Bacs gerbables norme Europe, série BN, à parois fermées

## BN43261 | Accessoires



**Charnières fermeture couvercle**  
pour bacs gerb. norme Europe, série BN  
**4-1144**



**Couvercles encastrables**  
pour bacs gerb. norme Europe, série BN  
l 400 x l 300 mm  
**4-1152**



**Plateaux roulants**  
matériel des roues : PP  
l 620 x l 420 mm  
**43-1491**



**Clips porte-documents**  
pour bacs gerb. norme Europe  
l 80 x l 18 mm  
**4-1492**



**Obturateurs pour poignées ouvertes**  
pour bacs gerb. norme Europe, série BN  
**4-18671**



**Protège-étiquettes**  
pour bacs gerb. norme Europe, série BN  
système évolutif  
l 110 x H 46 mm  
**4-9454**