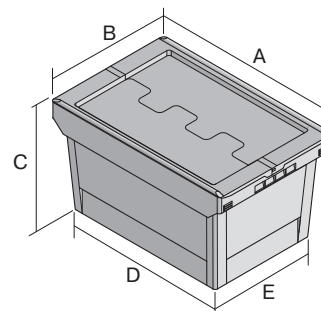


Bacs de distribution, série MB, pour substances dangereuses, couvercle à fermeture métallique à levier et crochet

## MBSG43321CLIP | Fiche technique



Pos. Dimensions, tolérances conformes à la norme DIN 16901

Pos.	Dimensions, tolérances conformes à la norme DIN 16901	
A	Longueur extérieure au bord sup.	410 mm
B	Largeur extérieure au bord sup.	310 mm
C	Hauteur	338 mm
D	Longueur ext. base	318 mm
E	Largeur ext. base	240 mm

### Caractéristiques produit

Poids propre	1,98 kg
*Capacité de charge	13 kg
Volume	27 litres
ESD	No
Sécurité alimentaire	-
Matériau	PP
Article en stock	✓
pcs/lot	1
coloris	rouge pourpre
Réf.	6-18655

Autres coloris / coloris spéciaux disponibles sur demande  
Toutes les informations écrites ou orales sur les propriétés et les applications des produits sont fournies en toute conscience. Ces indications sont basées sur notre expérience et ne peuvent pas être garanties comme étant les seules propriétés contraignantes du produit. Il est de la responsabilité du client de vérifier si la marchandise commandée est adaptée à l'utilisation prévue. Pour toutes les dimensions, des variations dimensionnelles sont possibles dans le cadre des tolérances de fabrication en vigueur.

\* Les données de capacité de charge selon la norme EN 13117 se réfèrent à une température ambiante de 23 °C.

### Dimensions, tolérances conformes à la norme DIN 16901

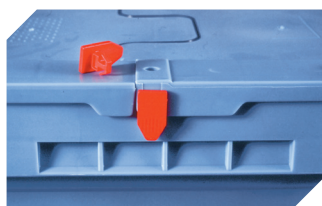
Longueur extérieure au bord sup.	410 mm
Largeur extérieure au bord sup.	310 mm
Hauteur	338 mm
Longueur intérieure au bord supérieur	349 mm
Largeur intérieure au bord sup.	271 mm
Longueur intérieure à la base	313 mm
Largeur intérieure à la base	235 mm
Hauteur intérieure utile (bacs empilés)	300 mm

Information & Service  
[www.bito.com](http://www.bito.com)

**BITO**  
LAGERTECHNIK

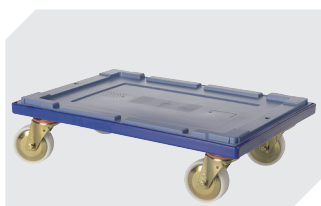
Bacs de distribution, série MB, pour substances dangereuses, couvercle à fermeture métallique à levier et crochet

## MBSG43321CLIP | Accessoires



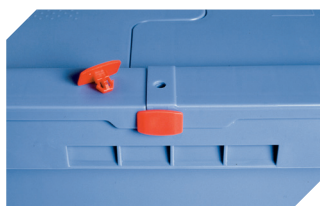
### Scellés de sécurité

MBP1 - pour la BITOBOX MB  
**6-10810**



### Plateaux roulants

pour bacs de distribution MB  
600 x 400 mm  
| 620 x | 420 mm  
**6-15510**



### Scellés de sécurité

MBP2 - pour la BITOBOX MB  
**6-15705**



### Scellés de sécurité

MBP2-L - pour la BITOBOX MB, XL, SL  
**6-19162**



### Plateaux roulants

pour bacs de distribution MB 800 x  
400 mm et 800 x 600 mm  
| 720 x | 540 mm  
**6-19439**



### Clips de fermeture

pour BITOBOX MB  
**6-20299**



### Plombage à codes à barres

MBP3 - pour la BITOBOX MB toutes  
dimensions et pour bacs XL 800 x  
600 mm  
**6-31550**