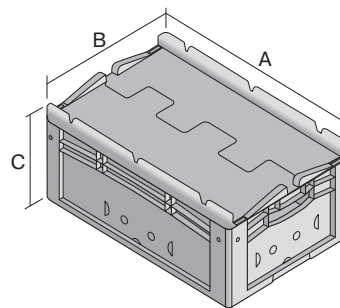


# Bacs gerbables norme Europe, série XL, avec couvercle double rabat intégré

## XLD86121 | Fiche technique



Pos. Dimensions, tolérances conformes à la norme DIN 16901

Pos.	Dimensions, tolérances conformes à la norme DIN 16901	
A	Longueur extérieure au bord sup.	800 mm
B	Largeur extérieure au bord sup.	600 mm
C	Hauteur	138 mm

### Caractéristiques produit

Poids propre	5,35 kg
Capacité de gerbage*	800 kg
*Capacité de charge	60 kg
Volume	43 litres
Garantie	5 year BITO QUALITY
ESD	Version ESD sur demande
Résistance thermique	-20°C à +80°C
Sécurité alimentaire	✓
Matériau	PP
Article en stock	✓
pcs/lot	1
coloris	bleu
Réf.	43-22589

### \* Charges selon la norme EN 13117

### Dimensions, tolérances conformes à la norme DIN 16901

Longueur extérieure au bord sup.	800 mm
Largeur extérieure au bord sup.	600 mm
Hauteur	138 mm
Longueur intérieure au bord supérieur	762 mm
Largeur intérieure au bord sup.	562 mm
Hauteur intérieure	115 mm

### Marquage

Marquage par tamponnage grand côté	10 x 180 mm
Marquage à chaud grand côté	10 x 180 mm
Marquage par injection grand côté	25 x 100 mm

Autres coloris / coloris spéciaux disponibles sur demande

Information & Service  
[www.bito.com](http://www.bito.com)

**BITO**  
 LAGERTECHNIK

# Bacs gerbables norme Europe, série XL, avec couvercle double rabat intégré

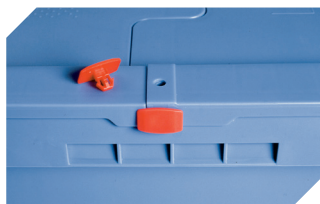
## XLD86121 | Accessoires



**Plateaux roulants**  
pour bacs 800 x 600 mm  
l 800 x l 600 mm  
**43-1150**



**Scellés de sécurité**  
MBP2-L - pour la BITOBOX MB, XL, SL  
**6-19162**



**Scellés de sécurité**  
MBP2 - pour la BITOBOX MB  
**6-15705**



**Coiffes pour conteneurs palettisés**  
l 1220 x l 820 mm  
**9-18421**



**Plombage à codes à barres**  
MBP3 - pour la BITOBOX MB toutes  
dimensions et pour bacs XL 800 x  
600 mm  
**6-31550**

Information & Service  
[www.bito.com](http://www.bito.com)

**BITO**  
LAGERTECHNIK