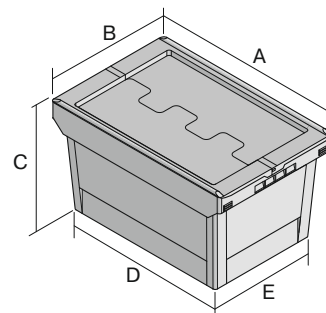


Bacs de distribution, série MB, pour substances dangereuses, couvercle à fermeture métallique à levier et crochet

MBSG43221CLIP | Fiche technique



Pos. Dimensions, tolérances conformes à la norme DIN 16901

Pos.	Dimensions, tolérances conformes à la norme DIN 16901	
A	Longueur extérieure au bord sup.	410 mm
B	Largeur extérieure au bord sup.	310 mm
C	Hauteur	238 mm
D	Longueur ext. base	318 mm
E	Largeur ext. base	240 mm

Caractéristiques produit

Poids propre	1,61 kg
*Capacité de charge	13 kg
volume	18 litres
ESD	No
Qualité alimentaire	-
Matériau	PP
Article en stock	✓
pcs/lot	1
Coloris	rouge pourpre
Réf.	6-18653

* Charges selon la norme EN 13117

Dimensions, tolérances conformes à la norme DIN 16901

Longueur extérieure au bord sup.	410 mm
Largeur extérieure au bord sup.	310 mm
Hauteur	238 mm

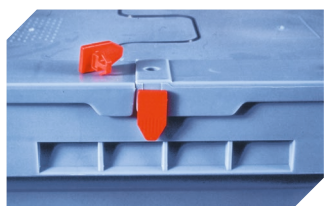
Autres coloris / coloris spéciaux disponibles sur demande

Information & Service
www.bitto.com

BITO
LAGERTECHNIK

Bacs de distribution, série MB, pour substances dangereuses, couvercle à fermeture métallique à levier et crochet

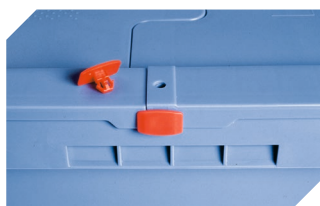
MBSG43221CLIP | Accessoires



Scellés de sécurité
MBP1 - pour la BITOBOX MB
6-10810



Plateaux roulants
pour bacs de distribution MB
600 x 400 mm
| 620 x | 420 mm
6-15510



Scellés de sécurité
MBP2 - pour la BITOBOX MB
6-15705



Scellés de sécurité
MBP2-N - pour la BITOBOX MB, XL, SL
6-19162



Plateaux roulants
pour bacs de distribution MB 800 x
400 mm et 800 x 600 mm
| 720 x | 540 mm
6-19439



Clips de fermeture
pour BITOBOX MB
6-20299