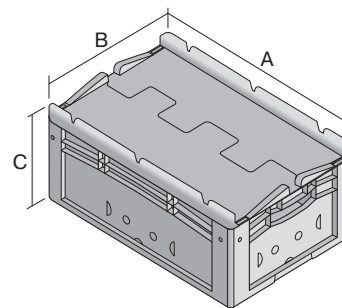


Bacs gerbables norme Europe, série XL, fond et parois ajourés

XLD64423 | Fiche technique



Pos. Dimensions, tolérances conformes à la norme DIN 16901

Pos.	Dimensions, tolérances conformes à la norme DIN 16901	
A	Longueur extérieure au bord sup.	600 mm
B	Largeur extérieure au bord sup.	400 mm
C	Hauteur	438 mm

Caractéristiques produit

Poids propre	3,70 kg
Capacité de gerbage*	300 kg
*Capacité de charge	35 kg
Volume	81 litres
Garantie	5 year BITO QUALITY
ESD	Version ESD sur demande
Résistance thermique	-20°C à +80°C
Sécurité alimentaire	✓
Matériau	PP
Article en stock	✓
pcs/lot	1
coloris	bleu
Réf.	43-18508

* Charges selon la norme EN 13117

Dimensions, tolérances conformes à la norme DIN 16901

Longueur extérieure au bord sup.	600 mm
Largeur extérieure au bord sup.	400 mm
Hauteur	438 mm
Longueur intérieure au bord supérieur	568 mm
Largeur intérieure au bord sup.	368 mm
Longueur intérieure à la base	559 mm
Largeur intérieure à la base	359 mm
Hauteur intérieure	402 mm

Marquage

Marquage par injection grand côté	25 x 100 mm
-----------------------------------	-------------

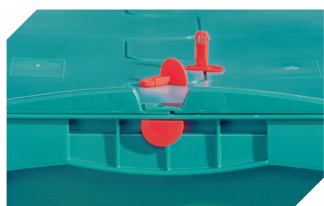
Autres coloris / coloris spéciaux disponibles sur demande

Information & Service
www.bito.com

BITO
LAGERTECHNIK

Bacs gerbables norme Europe, série XL, fond et parois ajourés

XLD64423 | Accessoires



Scellés de sécurité
pour bacs gerbables norme Europe,
série XL
9-16271



Coiffes pour conteneurs palettisés
l 1220 x l 820 mm
9-18421



Plateaux roulants
matériel des roues : caoutchouc
l 620 x l 420 mm
43-21883



Obturateurs pour poignées ouvertes
pour bacs gerbables norme Europe,
série XL d'une hauteur de 320 et 420
mm
43-31448