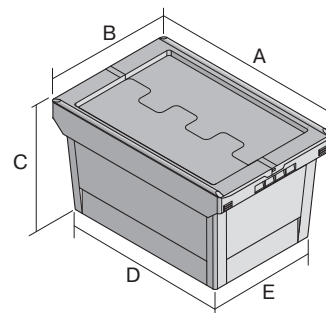


Mehrwegbehälter MB - Sonderlösung für den Posteinatz, mit anscharniertem zweiteiligem Klappdeckel

MBD64321POST | Datenblatt



Pos. Abmessungen, Toleranzen nach DIN 16901

| | | |
|---|-------------------|--------|
| A | Außenlänge oben | 610 mm |
| B | Außenbreite oben | 400 mm |
| C | Höhe | 340 mm |
| D | Bodenlänge außen | 505 mm |
| E | Bodenbreite außen | 335 mm |

Eigenschaften

| | |
|-------------------|----------|
| Eigengewicht | 3,48 kg |
| *Inhaltsbelastung | 35 kg |
| Volumen | 58 Liter |
| ESD | - |
| Lebensmittelecht | - |
| Material | PP |
| Lagerartikel | - |
| Stück/VE | 1 |
| Farbe | postgelb |
| Bestell-Nr. | 6-17268 |

Weitere Farben / Sonderfarben auf Anfrage

Alle schriftlichen oder mündlichen Angaben zu den Produkteigenschaften und den Produkt-Anwendungsfeldern werden nach bestem Wissen gemacht. Die Angaben basieren auf unseren Erfahrungswerten, die regelmäßig nicht im Sinne einer Eigenschaft des Produkts zugesichert werden können. Der Besteller bleibt dafür verantwortlich selbst zu prüfen, ob sich die bestellte Ware für die von ihm vorgesehene Verwendung eignet. Alle Maßangaben unterliegen Toleranzen.

*Belastungsangaben nach EN 13117 bei 23°C Umgebungstemperatur

Abmessungen, Toleranzen nach DIN 16901

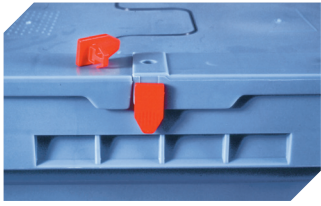
| | |
|--|--------|
| Außenlänge oben | 610 mm |
| Außenbreite oben | 400 mm |
| Höhe | 340 mm |
| Innenlänge oben | 540 mm |
| Innenbreite oben | 371 mm |
| Innenlänge unten | 498 mm |
| Innenbreite unten | 329 mm |
| Nutzbare Innenhöhe im Stapel/gestapelt | 298 mm |

Information & Service
www.bito.com

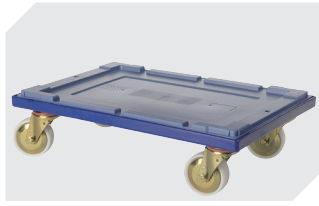
BITO
 LAGERTECHNIK

Mehrwegbehälter MB - Sonderlösung für den Posteinatz, mit anscharniertem
zweiteiligem Klappdeckel

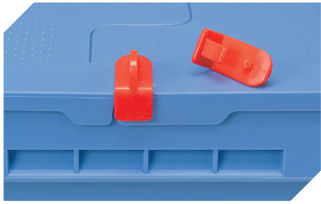
MBD64321POST | Zubehör



Plomben
MBP1 - für BITOBOX MB
6-10810



Transportroller
für Mehrwegbehälter 600 x 400 mm
L 620 x B 420 mm
6-15510



Verschluss-Clips
für BITOBOX MB
6-20299



Barcode-Plomben
MBP3 - für alle Mehrwegbehälter
MB-Größen und XL-Behälter 800 x
600 mm
6-31550