

Bereitstellregal

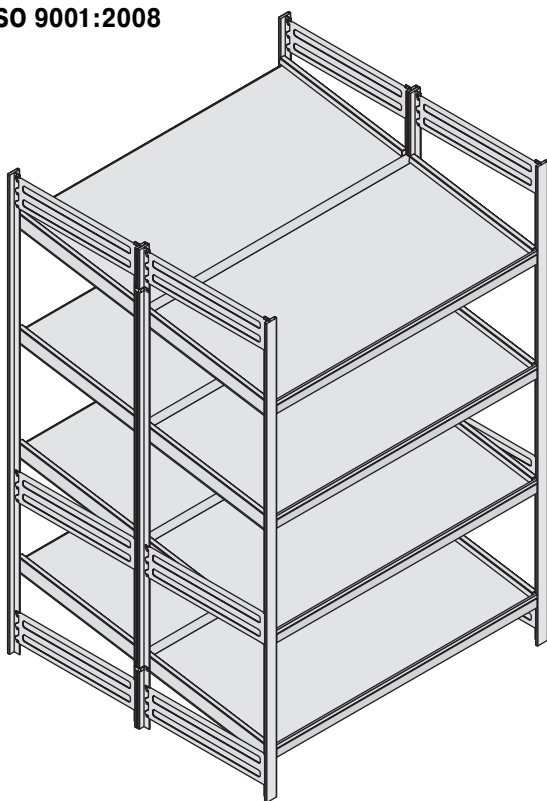
Supply racking

BGS/BSS

11-2013

Art.-Nr. 15364

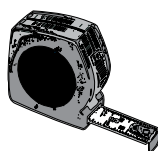
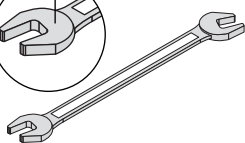
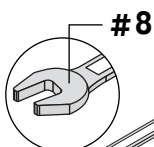
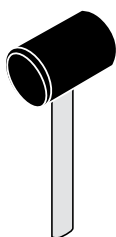
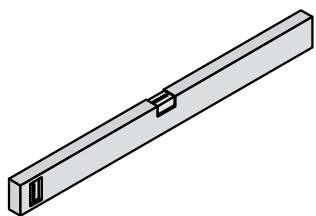
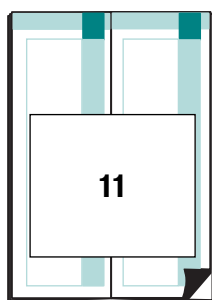
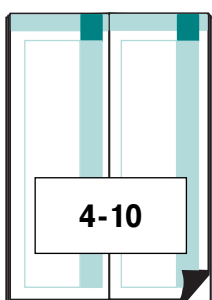
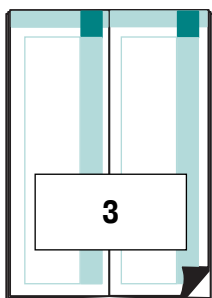
DIN EN ISO 9001:2008



- DE Aufbau- und Bedienanleitung
- GB Instructions for assembly and use
- FR Instructions de montage et d'utilisation
- BE Richtlijnen en montagehandleiding
- ES Instrucciones de montaje y manejo
- PT Instruções de montagem e de serviço
- IT Istruzioni per il montaggio e l'impiego
- DK Montage- op betjeningsvejledning
- HU összeállítási és kezelési útmutató
- PL Instrukcja montażu i użytkowania
- CZ Návod k montáži a obsluze
- SK Návod na montáž a použitie
- RO Instructiuni de asamblare si utilizare

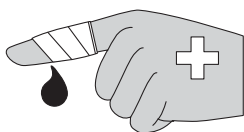
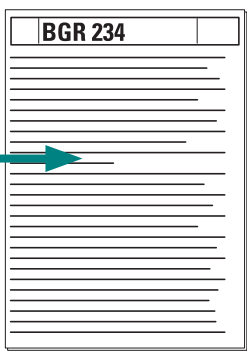
BITO

www.bito.com

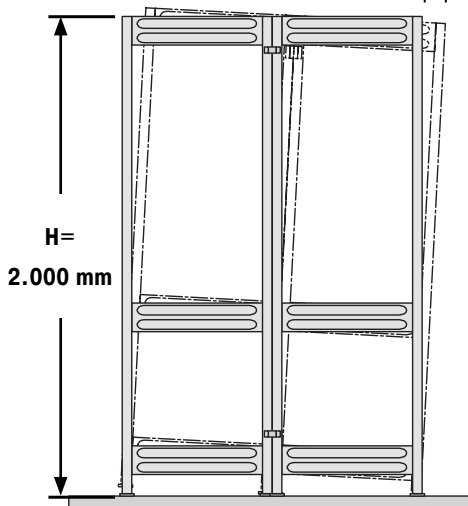
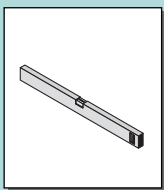
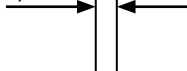




BGR 234

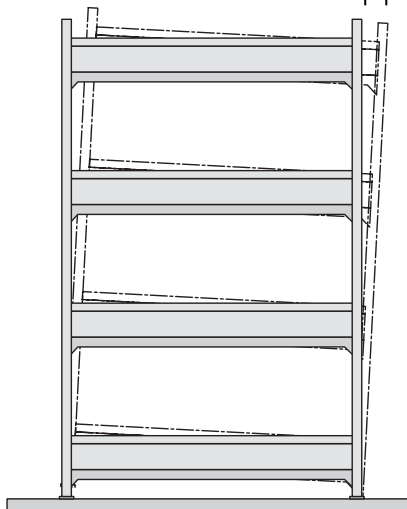
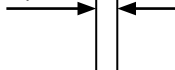


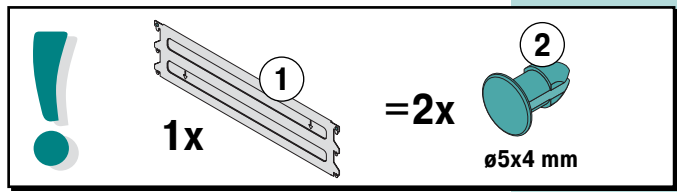
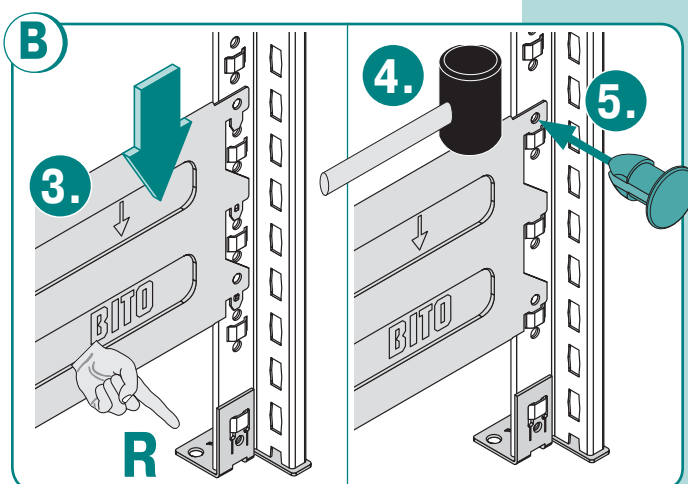
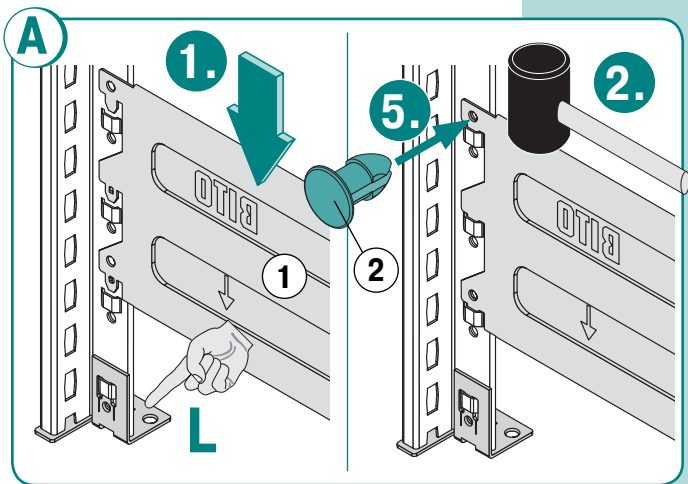
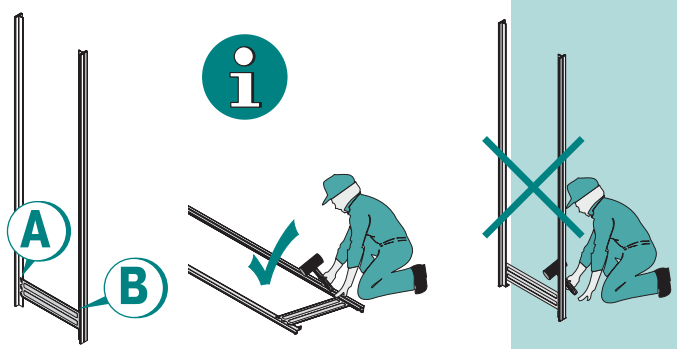
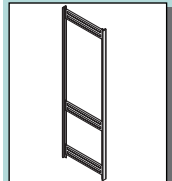
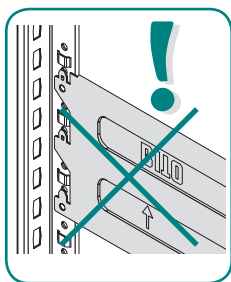
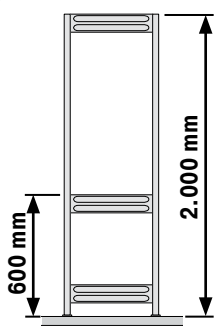
max. H/300

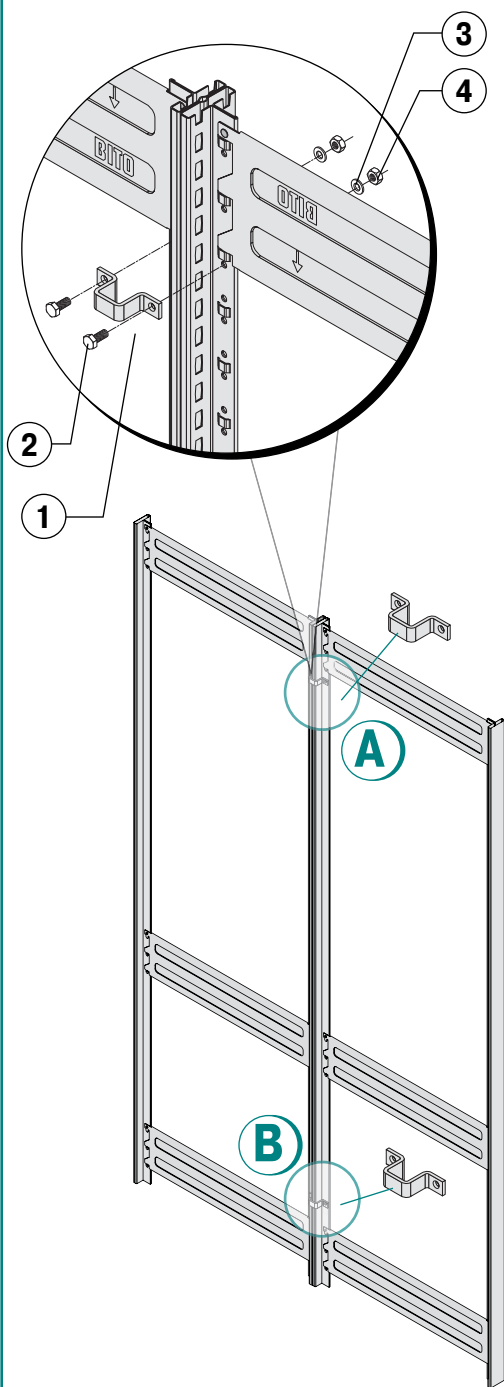
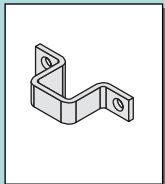


**H =
2.000 mm**

max. H/300



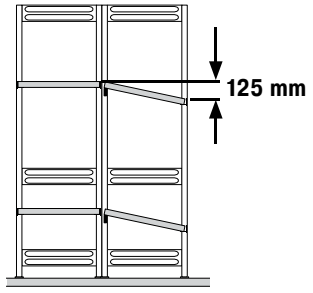
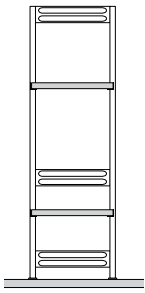




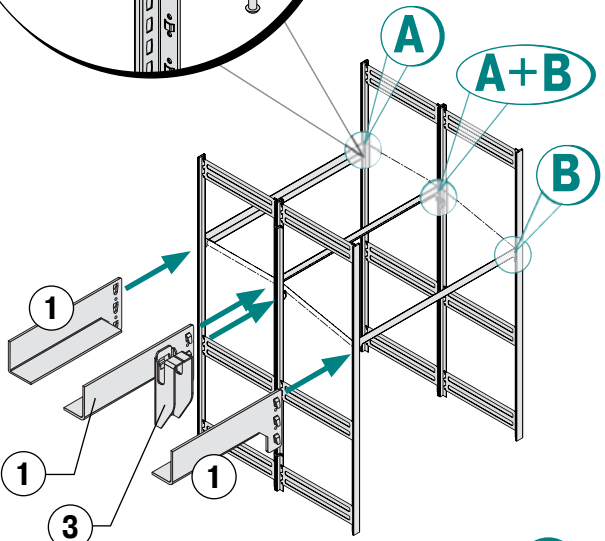
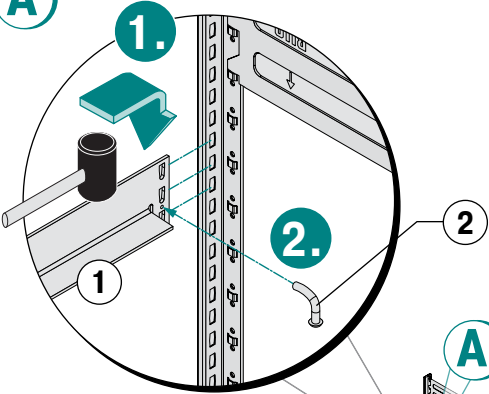
1				2x
2		M5x16 mm DIN EN ISO 4017	8.8	4x
3		Ø5,3 DIN EN ISO 7089-A		4x
4		M5 DIN EN ISO 4032	8	4x



0 5 10 15 20 25 30 35 40 45 50 55 60 mm

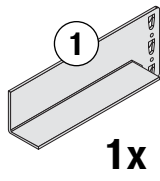
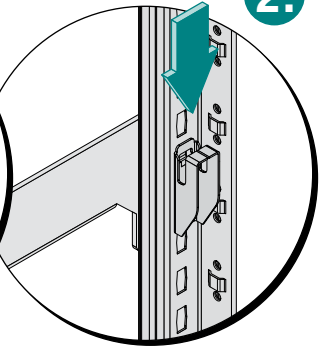
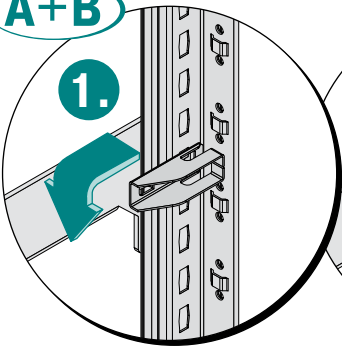


A

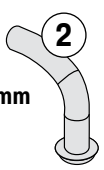


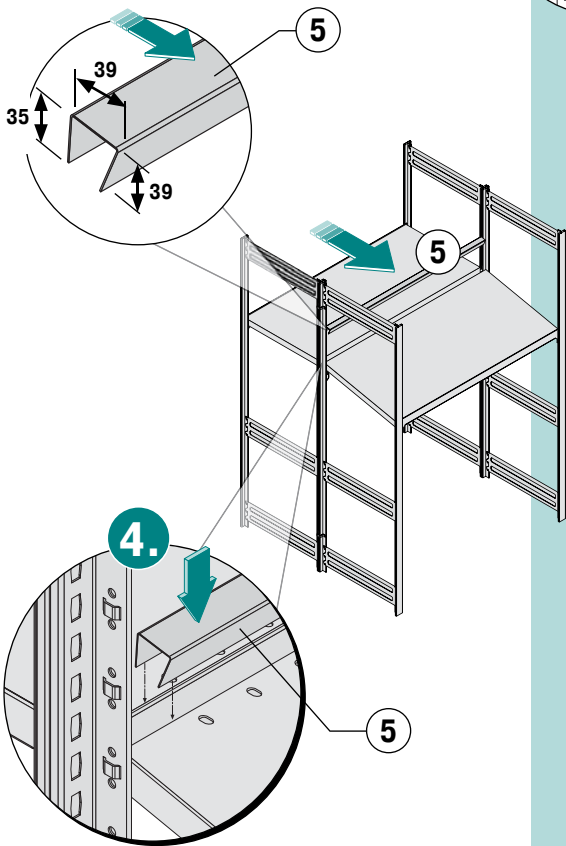
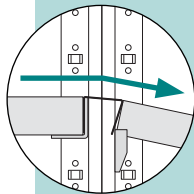
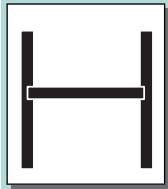
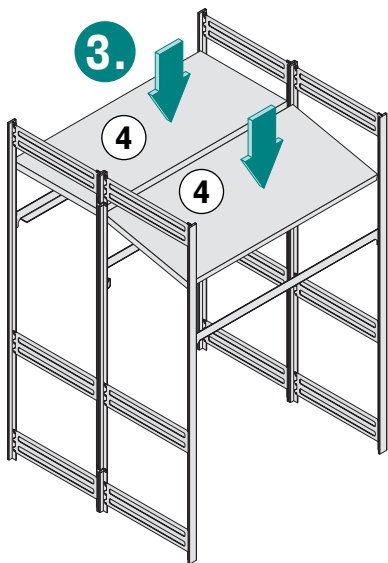
A+B

2.



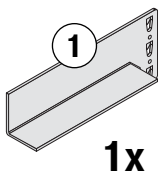
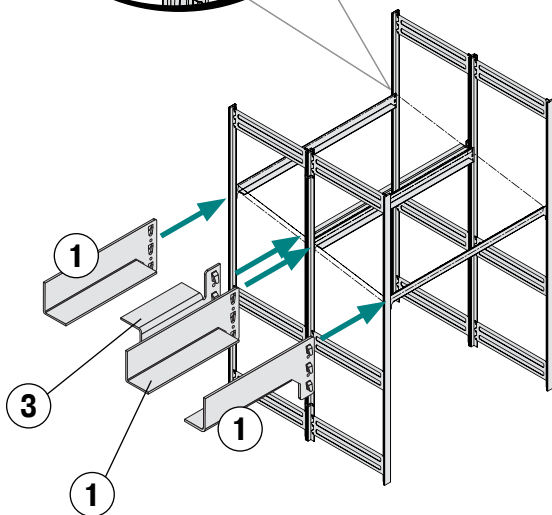
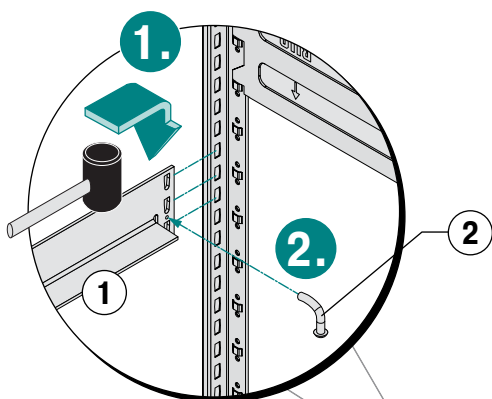
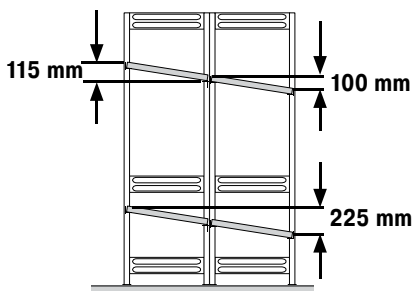
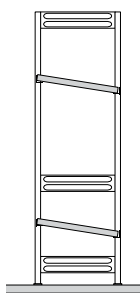
$\varnothing 2,6 \times 26 \text{ mm}$
= 2x





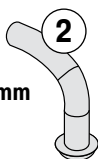
1		3x
2	Ø2,6x20 mm	6x
3		2x
4		2x
5		1x

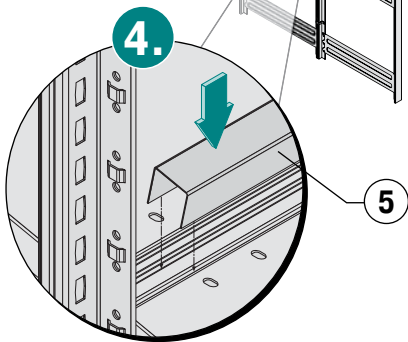
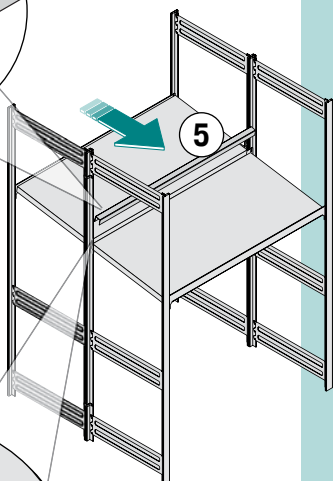
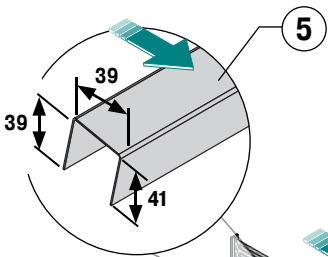
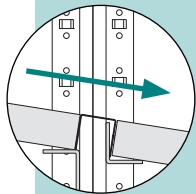
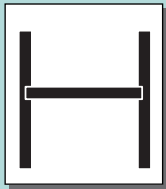
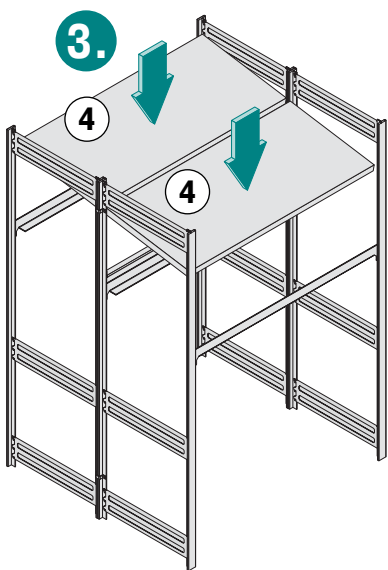




ø2,6 x 26 mm

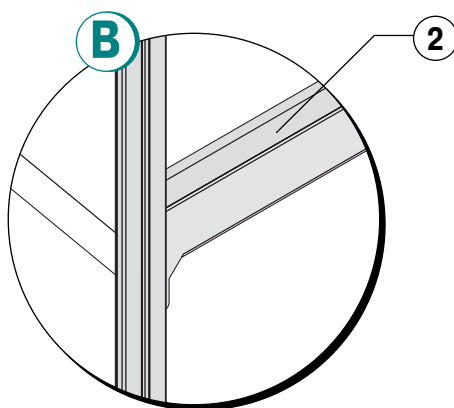
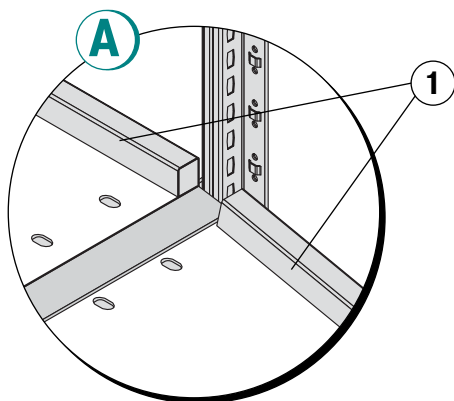
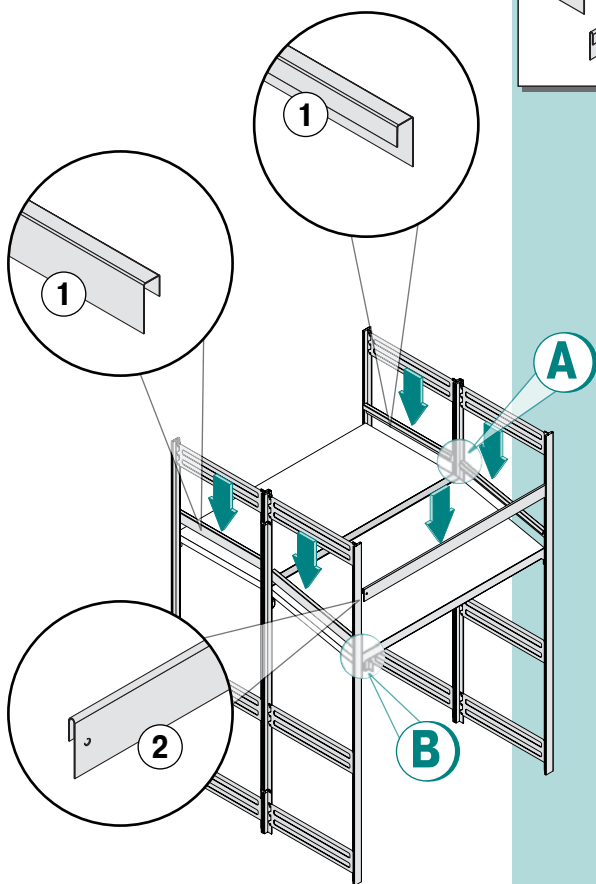
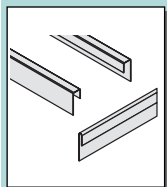
= 2x





1		3x
2	Ø2,6x20 mm	8x
3		1x
4		2x
5		1x



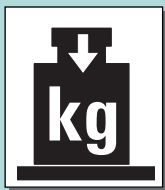
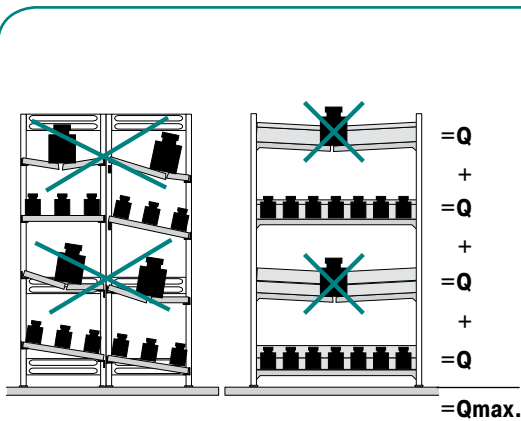




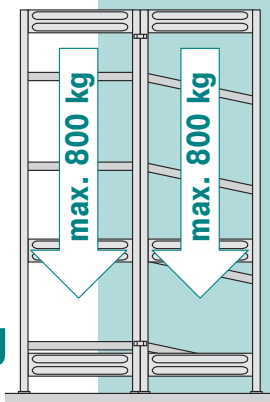
BSS



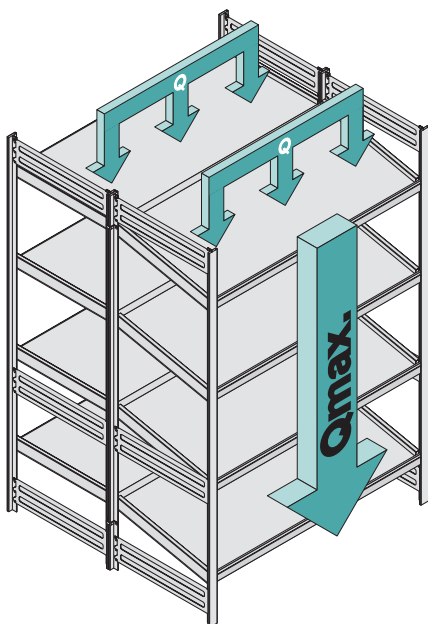
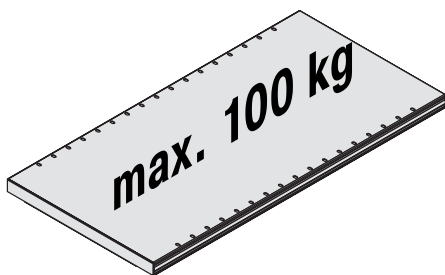
BGS



$\Sigma Q \leq Q_{max.}$



$Q_{max.} = 2 \times 800 \text{ kg}$



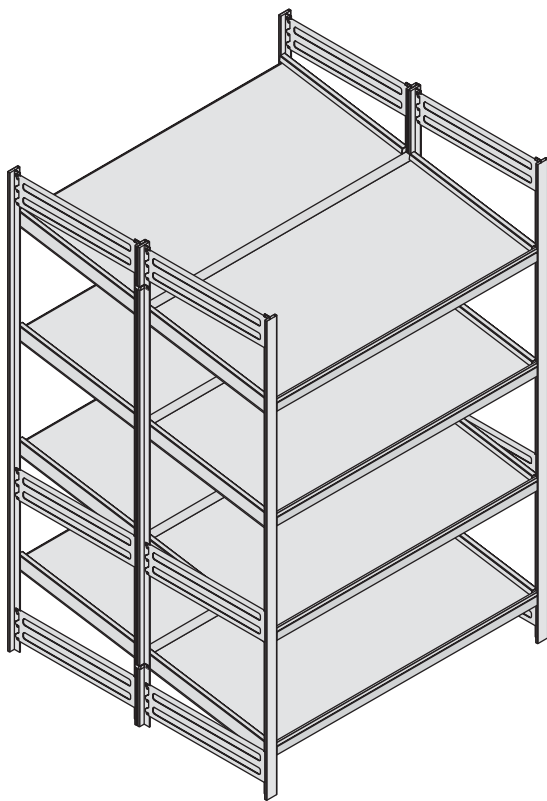
Bereitstellregal

Supply racking

BGS/BSS

11-2013
Art.-Nr. 15364

DIN EN ISO 9001:2008



Bereitstellregal/0,7/03-2015 | Technische Änderungen vorbehalten. Technical modifications reserved.

BITO
www.bitto.com