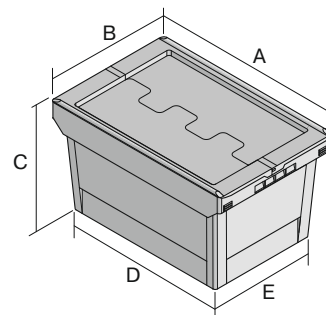


Bacs de distribution MB pour applications spéciales - Circulation du courrier, avec couvercle double rabat intégré

MBD64221POST | Fiche technique



Pos. Dimensions, tolérances conformes à la norme DIN 16901

A	Longueur extérieure au bord sup.	610 mm
B	Largeur extérieure au bord sup.	400 mm
C	Hauteur	240 mm
D	Longueur ext. base	505 mm
E	Largeur ext. base	335 mm

Caractéristiques produit

* Charges selon la norme EN 13117

Poids propre	2,77 kg
*Capacité de charge	30 kg
volume	38 litres
ESD	No
Qualité alimentaire	-
Matériau	PP
Article en stock	-
pcs/lot	1
Coloris	jaune des services postaux allemands
Réf.	6-17266

Autres coloris / coloris spéciaux disponibles sur demande

Dimensions, tolérances conformes à la norme DIN 16901

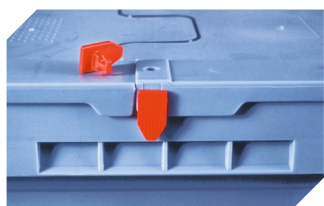
Longueur extérieure au bord sup.	610 mm
Largeur extérieure au bord sup.	400 mm
Hauteur	240 mm

Information & Service
www.bitto.com

BITO
LAGERTECHNIK

Bacs de distribution MB pour applications spéciales - Circulation du courrier, avec couvercle double rabat intégré

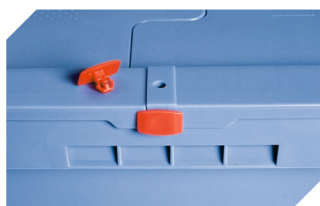
MBD64221POST | Accessoires



Scellés de sécurité
MBP1 - pour la BITOBOX MB
6-10810



Plateaux roulants
pour bacs de distribution MB
600 x 400 mm
l 620 x l 420 mm
6-15510



Scellés de sécurité
MBP2 - pour la BITOBOX MB
6-15705



Scellés de sécurité
MBP2-N - pour la BITOBOX MB, XL, SL
6-19162



Clips de fermeture
pour BITOBOX MB
6-20299



Plombage à codes à barres
MBP3 - pour la BITOBOX MB et pour
bacs XL aux dimensions de 800 x
600 mm
6-31550

Information & Service
www.bito.com

BITO
LAGERTECHNIK