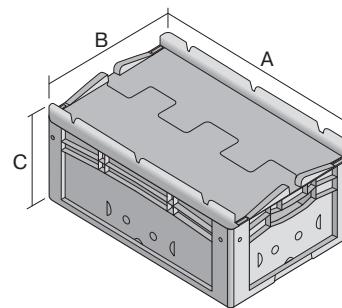


Bacs gerbables norme Europe, série XL, à fond double, avec couvercle double rabat intégré

XLD64221D | Fiche technique



Pos. Dimensions, tolérances conformes à la norme DIN 16901

Pos.	Dimensions, tolérances conformes à la norme DIN 16901	
A	Longueur extérieure au bord sup.	600 mm
B	Largeur extérieure au bord sup.	400 mm
C	Hauteur	238 mm

Caractéristiques produit

* Charges selon la norme EN 13117

Poids propre	3,37 kg
Capacité de gerbage*	300 kg
*Capacité de charge	100 kg
Volume	40 litres
Garantie	5 year BITO QUALITY
ESD	No
Résistance thermique	-20°C à +60°C
Sécurité alimentaire	-
Matériau	PP
Article en stock	✓
pcs/lot	1
coloris	bacs en bleu - fond double en gris foncé/noir
Réf.	43-14304

Autres coloris / coloris spéciaux disponibles sur demande

Dimensions, tolérances conformes à la norme DIN 16901

Longueur extérieure au bord sup.	600 mm
Largeur extérieure au bord sup.	400 mm
Hauteur	238 mm
Longueur intérieure au bord supérieur	568 mm
Largeur intérieure au bord sup.	368 mm
Longueur intérieure à la base	559 mm
Largeur intérieure à la base	359 mm
Hauteur intérieure	202 mm

Marquage

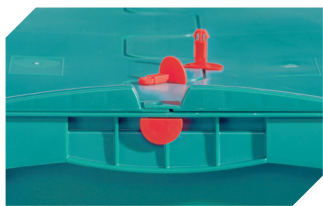
Marquage par tamponnage en façade	40 x 250 mm
Marquage par tamponnage au dos	40 x 250 mm
Marquage par tamponnage grand côté	40 x 250 mm
Marquage à chaud en façade	40 x 250 mm
Marquage à chaud au dos	40 x 250 mm
Marquage à chaud grand côté	40 x 250 mm
Marquage par injection grand côté	40 x 250 mm

Information & Service
www.bito.com

BITO
LAGERTECHNIK

Bacs gerbables norme Europe, série XL, à fond double, avec couvercle double rabat intégré

XLD64221D | Accessoires



Scellés de sécurité
pour bacs gerbables norme Europe,
série XL
9-16271



Coiffes pour conteneurs palettisés
l 1220 x l 820 mm
9-18421



Plateaux roulants
matériel des roues : caoutchouc
l 620 x l 420 mm
43-21883



Obturateurs pour poignées ouvertes
pour bacs gerbables norme Europe,
série XL d'une hauteur de 170, 220 et
270 mm
43-31450