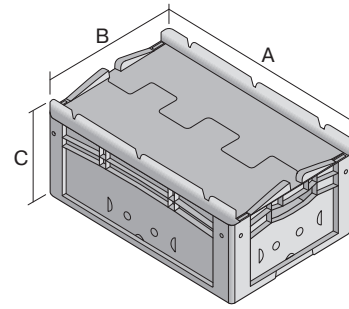
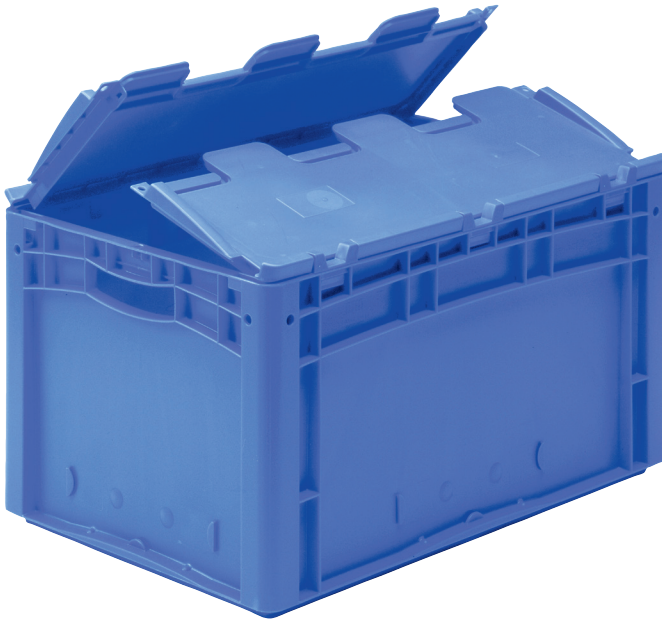


Bacs gerbables norme Europe, série XL, avec couvercle double rabat intégré

XLD32221 | Fiche technique



Pos.	Dimensions, tolérances conformes à la norme DIN 16901	
A	Longueur extérieure au bord sup.	300 mm
B	Largeur extérieure au bord sup.	200 mm
C	Hauteur	238 mm

Caractéristiques produit	* Charges selon la norme EN 13117
Poids propre	0,99 kg
*Capacité de charge	15 kg
Volume	8,3 litres
Garantie	5 year BITO QUALITY
ESD	Version ESD sur demande
Résistance thermique	-20°C à +80°C
Sécurité alimentaire	✓
Matériau	PP
Article en stock	✓
pcs/lot	1
coloris	bleu
Réf.	43-30405

Autres coloris / coloris spéciaux disponibles sur demande

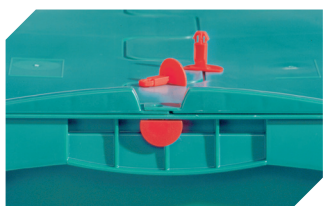
Dimensions, tolérances conformes à la norme DIN 16901	
Longueur extérieure au bord sup.	300 mm
Largeur extérieure au bord sup.	200 mm
Hauteur	238 mm
Longueur intérieure au bord supérieur	268 mm
Largeur intérieure au bord sup.	168 mm
Hauteur intérieure	217 mm

Information & Service
www.bito.com

BITO
 LAGERTECHNIK

Bacs gerbables norme Europe, série XL, avec couvercle double rabat intégré

XLD32221 | Accessoires



Scellés de sécurité
pour bacs gerbables norme Europe,
série XL
9-16271



Coiffes pour conteneurs palettisés
| 1220 x | 820 mm
9-18421