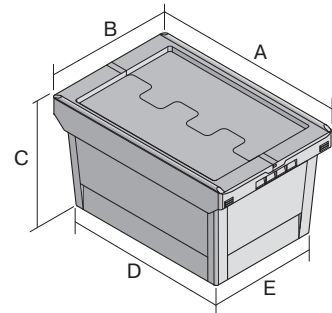


# Mehrwegbehälter MB - Doppelboden, mit anschnarntem zweiteiligem Klappdeckel MBD86421D | Datenblatt



Pos. Abmessungen, Toleranzen nach DIN 16901

Pos.	Abmessungen, Toleranzen nach DIN 16901	
A	Außenlänge oben	800 mm
B	Außenbreite oben	600 mm
C	Höhe	453 mm
D	Bodenlänge außen	690 mm
E	Bodenbreite außen	508 mm

## Eigenschaften

Eigengewicht	9,19 kg
*Auflast	300 kg
*Inhaltsbelastung	200 kg
Volumen	147 Liter
Garantie	5 year BITO QUALITY
ESD	-
Temperaturbeständigkeit	-20°C bis +60°C
Lebensmittelecht	✓
Material	PP
Lagerartikel	-
Stück/Palette	24
Stück/VE	1
Farbe	Behälterfarbe taubenblau - Bodenplatte schwarz
Bestell-Nr.	6-15260

Weitere Farben / Sonderfarben auf Anfrage

Alle schriftlichen oder mündlichen Angaben zu den Produkteigenschaften und den Produkt-Anwendungsfeldern werden nach bestem Wissen gemacht. Die Angaben basieren auf unseren Erfahrungswerten, die regelmäßig nicht im Sinne einer Eigenschaft des Produkts zugesichert werden können. Der Besteller bleibt dafür verantwortlich selbst zu prüfen, ob sich die bestellte Ware für die von ihm vorgesehene Verwendung eignet. Alle Maßangaben unterliegen Toleranzen.

\*Belastungsangaben nach EN 13117 bei 23°C Umgebungstemperatur

## Abmessungen, Toleranzen nach DIN 16901

Außenlänge oben	800 mm
Außenbreite oben	600 mm
Höhe	453 mm
Innenlänge oben	742 mm
Innenbreite oben	560 mm
Innenlänge unten	682 mm
Innenbreite unten	500 mm
Nutzbare Innenhöhe im Stapel/gestapelt	389 mm
Höhe Stapelrand	70 mm

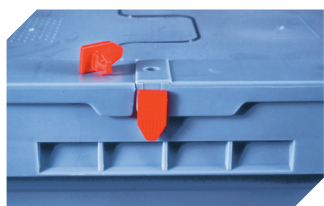
## Bedruckung

Tampondruck Vorderseite	250 x 100 mm
Tampondruck Rückseite	250 x 100 mm
Tampondruck Längsseite	250 x 100 mm
Siebdruck Vorderseite	430 x 210 mm
Siebdruck Rückseite	430 x 210 mm
Siebdruck Längsseite	600 x 200 mm
Heißprägung Vorderseite	250 x 100 mm
Heißprägung Rückseite	250 x 100 mm
Heißprägung Längsseite	250 x 100 mm
Spritzprägung Längsseite	225 x 95 mm

Information & Service  
[www.bito.com](http://www.bito.com)

**BITO**  
LAGERTECHNIK

# Mehrwegbehälter MB - Doppelboden, mit anschnarntem zweiteiligem Klappdeckel MBD86421D | Zubehör



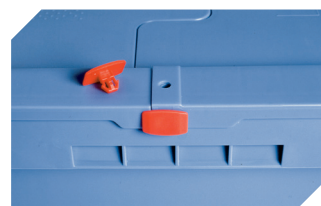
**Plomben**  
MBP1 - für BITOBOX MB  
**6-10810**



**Etikettenabdeckungen**  
für Mehrwegbehälter MB  
B 60 x H 80.4 mm  
**6-15244**



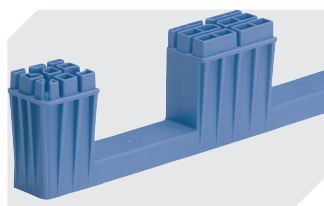
**Verbindungsclips**  
**6-15625**



**Plomben**  
MBP2 - für BITOBOX MB  
**6-15705**



**Plomben**  
MBP2-L - für BITOBOX MB, XL, SL  
**6-19162**



**Kufensets**  
für Mehrwegbehälter MB  
L 800 x B 600 mm  
**6-19330**



**Transportroller**  
für Mehrwegbehälter 800 x 400 mm  
und 800 x 600 mm  
L 720 x B 540 mm  
**6-19439**



**Verschluss-Clips**  
für BITOBOX MB  
**6-20299**



**Etikettentaschen**  
selbstklebend  
2 Seiten offen  
L 145 x B 100 mm  
**46-21108**



**Barcode-Plomben**  
MBP3 - für alle Mehrwegbehälter  
MB-Größen und XL-Behälter 800 x  
600 mm  
**6-31550**



**Etikettentaschen**  
selbstklebend  
3 Seiten offen  
L 175 x B 105 mm  
**6-5031**