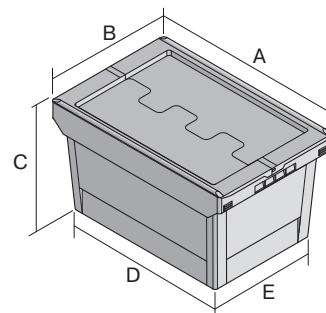


Bacs de distribution MB pour applications spéciales - Circulation du courrier, avec couvercle double rabat intégré

MBD32151POST | Fiche technique



Pos. Dimensions, tolérances conformes à la norme DIN 16901

A	Longueur extérieure au bord sup.	310 mm
B	Largeur extérieure au bord sup.	200 mm
C	Hauteur	170 mm
D	Longueur ext. base	218 mm
E	Largeur ext. base	140 mm

Caractéristiques produit

Poids propre	0,85 kg
*Capacité de charge	15 kg
Volume	5 litres
ESD	No
Sécurité alimentaire	-
Matériau	PP
Article en stock	✓
pcs/lot	1
coloris	jaune
Réf.	6-17269

* Charges selon la norme EN 13117

Dimensions, tolérances conformes à la norme DIN 16901

Longueur extérieure au bord sup.	310 mm
Largeur extérieure au bord sup.	200 mm
Hauteur	170 mm
Longueur intérieure au bord supérieur	249 mm
Largeur intérieure au bord sup.	171 mm
Longueur intérieure à la base	212 mm
Largeur intérieure à la base	134 mm

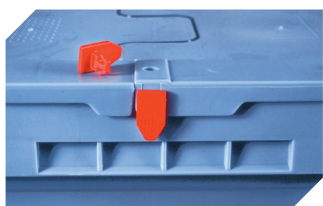
Autres coloris / coloris spéciaux disponibles sur demande

Information & Service
www.bito.com

BITO
LAGERTECHNIK

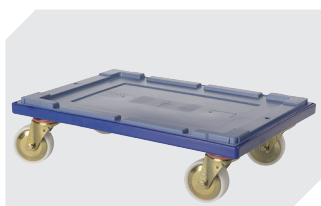
Bacs de distribution MB pour applications spéciales - Circulation du courrier, avec couvercle double rabat intégré

MBD32151POST | Accessoires



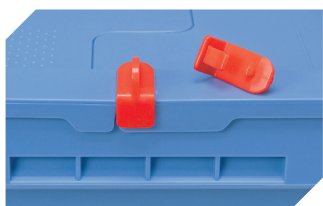
Scellés de sécurité

MBP1 - pour la BITOBOX MB
6-10810



Plateaux roulants

pour bacs de distribution MB
600 x 400 mm
l 620 x l 420 mm
6-15510



Clips de fermeture

pour BITOBOX MB
6-20299



Plombage à codes à barres

MBP3 - pour la BITOBOX MB et pour
bacs XL aux dimensions de 800 x
600 mm
6-31550