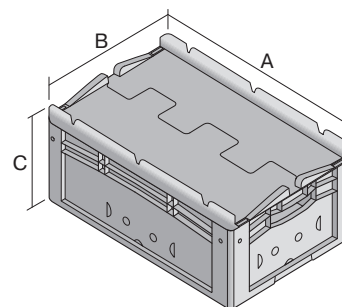
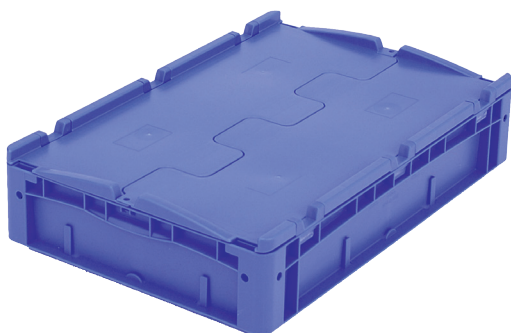


# Eurostapelbehälter XL mit Rippenboden RX, mit anschnarntem zweiteiligem Klappdeckel

## XLD64121RX | Datenblatt



Pos. Abmessungen, Toleranzen nach DIN 16901

A	Außenlänge oben	600 mm
B	Außenbreite oben	400 mm
C	Höhe	138 mm

Eigenschaften	*Belastungsangaben nach EN 13117
Eigengewicht	2,62 kg
*Auflast	300 kg
*Inhaltsbelastung	50 kg
Volumen	18 Liter
Garantie	5 year BITO QUALITY
ESD	ESD auf Anfrage
Temperaturbeständigkeit	-20°C bis +80°C
Lebensmittelecht	✓
Material	PP
Lagerartikel	✓
Stück/VE	1
Farbe	blau
Bestell-Nr.	43-30267

Abmessungen, Toleranzen nach DIN 16901

Außenlänge oben	600 mm
Außenbreite oben	400 mm
Höhe	138 mm
Innenlänge oben	568 mm
Innenbreite oben	368 mm
Innenlänge unten	559 mm
Innenbreite unten	359 mm
Innenhöhe	102 mm
Bedruckung	
Spritzprägung Längsseite	25 x 130 mm

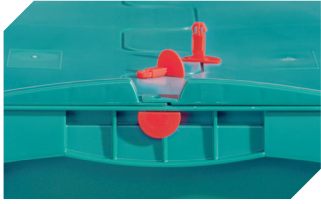
Weitere Farben / Sonderfarben auf Anfrage

Information & Service  
[www.bito.com](http://www.bito.com)

**BITO**  
 LAGERTECHNIK

Eurostapelbehälter XL mit Rippenboden RX, mit anschnarntem zweiteiligem Klappdeckel

## XLD64121RX | Zubehör



**Plomben**  
für Eurostapelbehälter XL und  
Kleinladungsträger KLT  
**9-16271**



**Palettenabdeckhauben**  
L 1220 x B 820 mm  
**9-18421**



**Transportroller**  
Material Rad: Gummi  
L 620 x B 420 mm  
**43-21883**