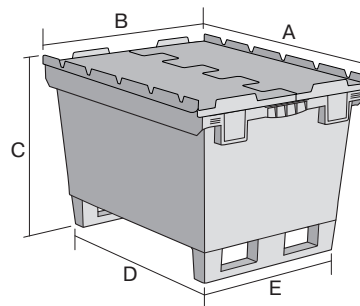


Bacs de distribution MB à fond double, avec couvercle double rabat intégré et semelles prémontées

MBD86421DKUFE | Fiche technique



Pos. Dimensions, tolérances conformes à la norme DIN 16901

Pos.	Dimensions, tolérances conformes à la norme DIN 16901	
A	Longueur extérieure au bord sup.	800 mm
B	Largeur extérieure au bord sup.	600 mm
C	Hauteur	553 mm
D	Longueur ext. base	690 mm
E	Largeur ext. base	508 mm

Caractéristiques produit

* Charges selon la norme EN 13117

Poids propre	10,22 kg
Capacité de gerbage*	300 kg
*Capacité de charge	200 kg
Volume	147 litres

Garantie	5 year BITO QUALITY
ESD	No
Résistance thermique	-20°C à +90°C
Sécurité alimentaire	✓
Matériau	PP

Article en stock	✓
pcs/lot	1
coloris	bleu-gris
Réf.	6-15319

Autres coloris / coloris spéciaux disponibles sur demande

Dimensions, tolérances conformes à la norme DIN 16901

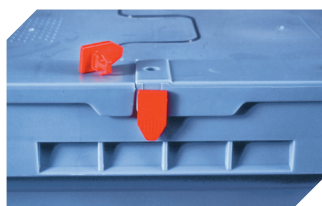
Longueur extérieure au bord sup.	800 mm
Largeur extérieure au bord sup.	600 mm
Hauteur	553 mm
Longueur intérieure à la base	682 mm
Largeur intérieure à la base	500 mm
Hauteur intérieure	389 mm

Information & Service
www.bito.com

BITO
LAGERTECHNIK

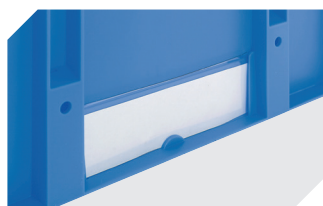
Bacs de distribution MB à fond double, avec couvercle double rabat intégré et semelles prémontées

MBD86421DKUFE | Accessoires



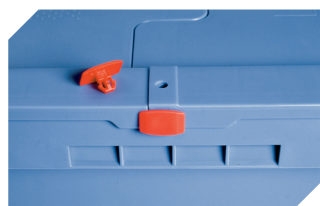
Scellés de sécurité

MBP1 - pour la BITOBOX MB
6-10810



Protège-étiquettes

pour bacs de distribution, série MB
l 60 x H 80.4 mm
6-15244



Scellés de sécurité

MBP2 - pour la BITOBOX MB
6-15705



Scellés de sécurité

MBP2-L - pour la BITOBOX MB, XL, SL
6-19162



Plateaux roulants

pour bacs de distribution MB 800 x
400 mm et 800 x 600 mm
l 720 x l 540 mm
6-19439



Clips de fermeture

pour BITOBOX MB
6-20299



Plombage à codes à barres

MBP3 - pour la BITOBOX MB toutes
dimensions et pour bacs XL 800 x
600 mm
6-31550