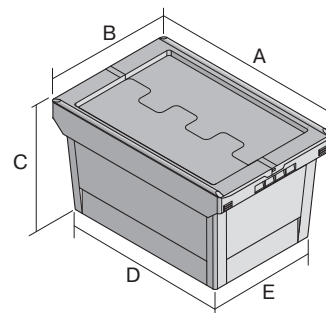


# Bacs de distribution, série MB, avec couvercle double rabat intégré adapté au cerclage automatique

## MBDU64171 | Fiche technique



Pos. Dimensions, tolérances conformes à la norme DIN 16901

Pos.	Dimensions, tolérances conformes à la norme DIN 16901	
A	Longueur extérieure au bord sup.	610 mm
B	Largeur extérieure au bord sup.	400 mm
C	Hauteur	199 mm
D	Longueur ext. base	505 mm
E	Largeur ext. base	335 mm

### Caractéristiques produit

Poids propre	2,76 kg
Capacité de gerbage*	200 kg
*Capacité de charge	25 kg
Volume	29 litres
Garantie	5 year BITO QUALITY
ESD	Version ESD sur demande
Résistance thermique	-20°C à +80°C
Sécurité alimentaire	✓
Matériau	PP
Article en stock	✓
Pièces/palette	100
pcs/lot	1
coloris	bleu-gris
Réf.	6-16861

Autres coloris / coloris spéciaux disponibles sur demande

### \* Charges selon la norme EN 13117

### Dimensions, tolérances conformes à la norme DIN 16901

Longueur extérieure au bord sup.	610 mm
Largeur extérieure au bord sup.	400 mm
Hauteur	199 mm
Longueur intérieure au bord supérieur	540 mm
Largeur intérieure au bord sup.	371 mm
Longueur intérieure à la base	498 mm
Largeur intérieure à la base	329 mm
Hauteur rebord de gerbage	50 mm

### Marquage

Marquage par tamponnage en façade	240 x 40 mm
Marquage par tamponnage au dos	240 x 40 mm
Marquage par tamponnage grand côté	250 x 40 mm
Marquage à chaud en façade	240 x 40 mm
Marquage à chaud au dos	240 x 40 mm
Marquage à chaud grand côté	250 x 40 mm
Marquage par injection grand côté	235 x 25 mm

Information & Service  
[www.bito.com](http://www.bito.com)

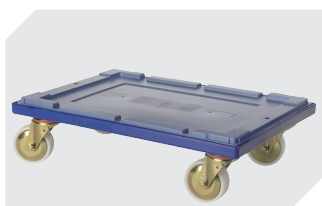
**BITO**  
LAGERTECHNIK

Bacs de distribution, série MB, avec couvercle double rabat intégré adapté au cerclage automatique

## MBDU64171 | Accessoires



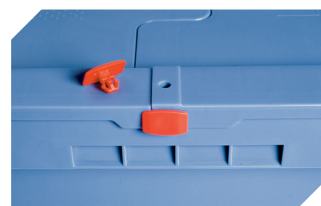
**Scellés de sécurité**  
MBP1 - pour la BITOBOX MB  
**6-10810**



**Plateaux roulants**  
pour bacs de distribution MB  
600 x 400 mm  
l 620 x l 420 mm  
**6-15510**



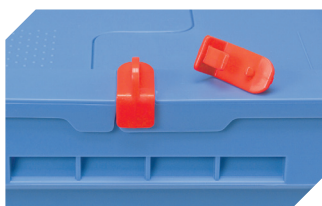
**Clips de fermeture**  
**6-15625**



**Scellés de sécurité**  
MBP2 - pour la BITOBOX MB  
**6-15705**



**Scellés de sécurité**  
MBP2-L - pour la BITOBOX MB, XL, SL  
**6-19162**



**Clips de fermeture**  
pour BITOBOX MB  
**6-20299**



**Pochettes porte-documents**  
fixation auto-adhésive  
2 côtés ouverts  
l 145 x l 100 mm  
**46-21108**



**Plombage à codes à barres**  
MBP3 - pour la BITOBOX MB toutes  
dimensions et pour bacs XL 800 x  
600 mm  
**6-31550**



**Pochettes porte-documents**  
fixation auto-adhésive  
3 côtés ouverts  
l 175 x l 105 mm  
**6-5031**

Information & Service  
[www.bito.com](http://www.bito.com)

**BITO**  
LAGERTECHNIK