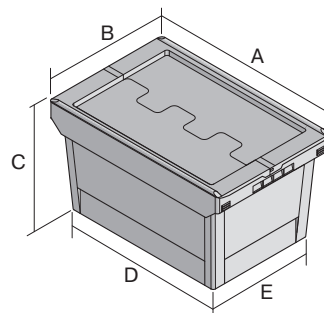


Bacs de distribution, série MB, avec système de fermeture

MBD86321 BS1 | Fiche technique



Pos. Dimensions, tolérances conformes à la norme DIN 16901

| | | |
|---|----------------------------------|--------|
| A | Longueur extérieure au bord sup. | 800 mm |
| B | Largeur extérieure au bord sup. | 600 mm |
| C | Hauteur | 353 mm |
| D | Longueur ext. base | 690 mm |
| E | Largeur ext. base | 508 mm |

Caractéristiques produit

| | |
|----------------------|------------|
| Poids propre | 7,42 kg |
| Capacité de gerbage* | 300 kg |
| *Capacité de charge | 50 kg |
| Volume | 120 litres |
| ESD | No |
| Sécurité alimentaire | - |
| Matériau | PP |
| Article en stock | ✓ |
| pcs/lot | 1 |
| coloris | bleu-gris |
| Réf. | 6-20286 |

* Charges selon la norme EN 13117

Dimensions, tolérances conformes à la norme DIN 16901

| | |
|----------------------------------|--------|
| Longueur extérieure au bord sup. | 800 mm |
| Largeur extérieure au bord sup. | 600 mm |
| Hauteur | 353 mm |

Autres coloris / coloris spéciaux disponibles sur demande

Information & Service
www.bito.com

BITO
 LAGERTECHNIK

Bacs de distribution, série MB, avec système de fermeture **MBD86321 BS1** | Accessoires



Protège-étiquettes
pour bacs de distribution, série MB
l 60 x H 80.4 mm
6-15244



Plateaux roulants
pour bacs de distribution MB 800 x
400 mm et 800 x 600 mm
l 720 x l 540 mm
6-19439