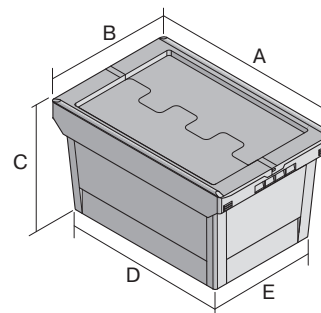
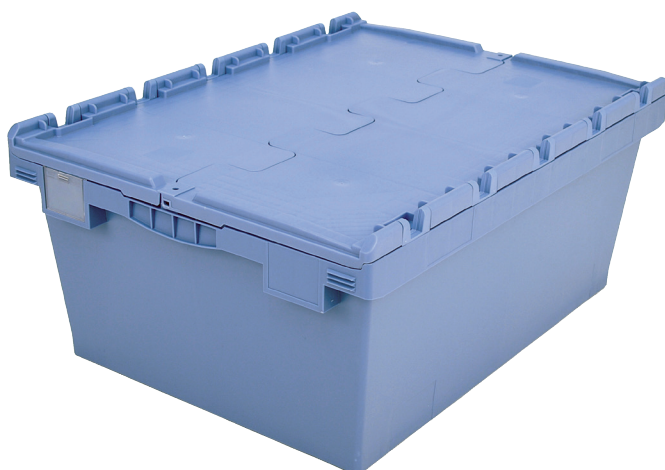


# Bacs de distribution MB à fond double, avec couvercle double rabat intégré

## MBD86321D | Fiche technique



Pos. Dimensions, tolérances conformes à la norme DIN 16901

Pos.	Dimensions, tolérances conformes à la norme DIN 16901	
A	Longueur extérieure au bord sup.	800 mm
B	Largeur extérieure au bord sup.	600 mm
C	Hauteur	353 mm
D	Longueur ext. base	690 mm
E	Largeur ext. base	508 mm

### Caractéristiques produit

Caractéristiques produit	* Charges selon la norme EN 13117
Poids propre	7,98 kg
Capacité de gerbage*	300 kg
*Capacité de charge	200 kg
Volume	109 litres
Garantie	5 year BITO QUALITY
ESD	No
Résistance thermique	-20°C à +60°C
Sécurité alimentaire	✓
Matériau	PP
Article en stock	✓
Pièces/palette	26
pcs/lot	1
coloris	bacs en bleu-gris - fond double en gris foncé/noir
Réf.	6-15251

Autres coloris / coloris spéciaux disponibles sur demande

### Dimensions, tolérances conformes à la norme DIN 16901

Longueur extérieure au bord sup.	800 mm
Largeur extérieure au bord sup.	600 mm
Hauteur	353 mm
Longueur intérieure au bord supérieur	742 mm
Largeur intérieure au bord sup.	560 mm
Longueur intérieure à la base	682 mm
Largeur intérieure à la base	500 mm
Hauteur intérieure	289 mm
Hauteur rebord de gerbage	50 mm

### Marquage

Marquage par tamponnage en façade	250 x 100 mm
Marquage par tamponnage au dos	250 x 100 mm
Marquage par tamponnage grand côté	250 x 100 mm
Marquage par sérigraphie en façade	430 x 130 mm
Marquage par sérigraphie au dos	430 x 130 mm
Marquage par sérigraphie grand côté	600 x 140 mm
Marquage à chaud en façade	250 x 100 mm
Marquage à chaud au dos	250 x 100 mm
Marquage à chaud grand côté	250 x 100 mm
Marquage par injection grand côté	245 x 90 mm

Information & Service  
[www.bito.com](http://www.bito.com)

**BITO**  
 LAGERTECHNIK

# Bacs de distribution MB à fond double, avec couvercle double rabat intégré

## MBD86321D | Accessoires



**Scellés de sécurité**  
MBP1 - pour la BITOBOX MB  
**6-10810**



**Protège-étiquettes**  
pour bacs de distribution, série MB  
l 60 x H 80.4 mm  
**6-15244**



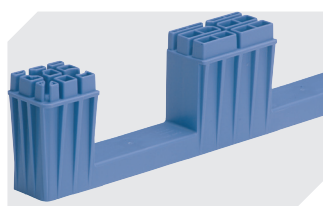
**Clips de fermeture**  
**6-15625**



**Scellés de sécurité**  
MBP2 - pour la BITOBOX MB  
**6-15705**



**Scellés de sécurité**  
MBP2-L - pour la BITOBOX MB, XL, SL  
**6-19162**



**Kit de semelles**  
pour bacs de distribution, série MB  
l 800 x l 600 mm  
**6-19330**



**Plateaux roulants**  
pour bacs de distribution MB 800 x  
400 mm et 800 x 600 mm  
l 720 x l 540 mm  
**6-19439**



**Clips de fermeture**  
pour BITOBOX MB  
**6-20299**



**Pochettes porte-documents**  
fixation auto-adhésive  
2 côtés ouverts  
l 145 x l 100 mm  
**46-21108**



**Plombage à codes à barres**  
MBP3 - pour la BITOBOX MB toutes  
dimensions et pour bacs XL 800 x  
600 mm  
**6-31550**



**Pochettes porte-documents**  
fixation auto-adhésive  
3 côtés ouverts  
l 175 x l 105 mm  
**6-5031**