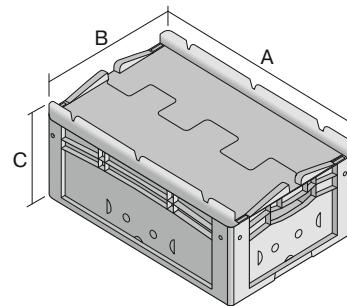
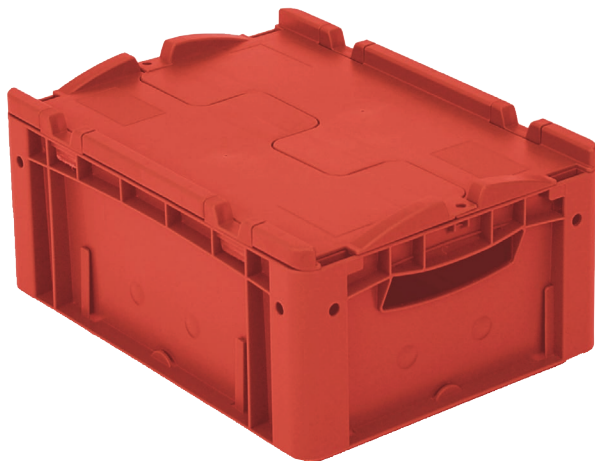


Bacs gerbables norme Europe, série XL, avec couvercle double rabat intégré

XLD43171 | Fiche technique



Pos. Dimensions, tolérances conformes à la norme DIN 16901

Pos.	Dimensions, tolérances conformes à la norme DIN 16901	
A	Longueur extérieure au bord sup.	400 mm
B	Largeur extérieure au bord sup.	300 mm
C	Hauteur	188 mm

Caractéristiques produit	* Charges selon la norme EN 13117
Poids propre	1,51 kg
Capacité de gerbage*	250 kg
*Capacité de charge volume	30 kg 15 litres
Garantie	5 year BITO QUALITY
ESD	Version ESD sur demande
Résistance thermique	-20°C à +90°C
Qualité alimentaire	✓
Matériau	PP
Article en stock	✓
pcs/lot	1
Coloris	rouge
Réf.	43-14514

Autres coloris / coloris spéciaux disponibles sur demande

Dimensions, tolérances conformes à la norme DIN 16901	
Longueur extérieure au bord sup.	400 mm
Largeur extérieure au bord sup.	300 mm
Hauteur	188 mm
Longueur intérieure au bord supérieur	368 mm
Largeur intérieure au bord sup.	268 mm
Longueur intérieure à la base	359 mm
Largeur intérieure à la base	259 mm
Hauteur intérieure	167 mm

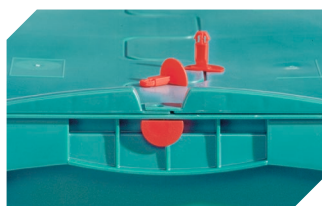
Marquage	
Marquage par tamponnage grand côté	30 x 230 mm
Marquage à chaud grand côté	30 x 230 mm
Marquage par injection grand côté	25 x 135 mm

Information & Service
www.bito.com

BITO
 LAGERTECHNIK

Bacs gerbables norme Europe, série XL, avec couvercle double rabat intégré

XLD43171 | Accessoires



Scellés de sécurité
pour bacs gerbables norme Europe,
série XL
9-16271



Coiffes pour conteneurs palettisés
l 1220 x l 820 mm
9-18421



Couvercles indépendants
pour bacs gerbables norme Europe,
série XL
l 400 x l 300 mm
43-20303



Obturateurs pour poignées ouvertes
pour bacs gerbables norme Europe,
série XL d'une hauteur de 170, 220 et
270 mm
43-31450